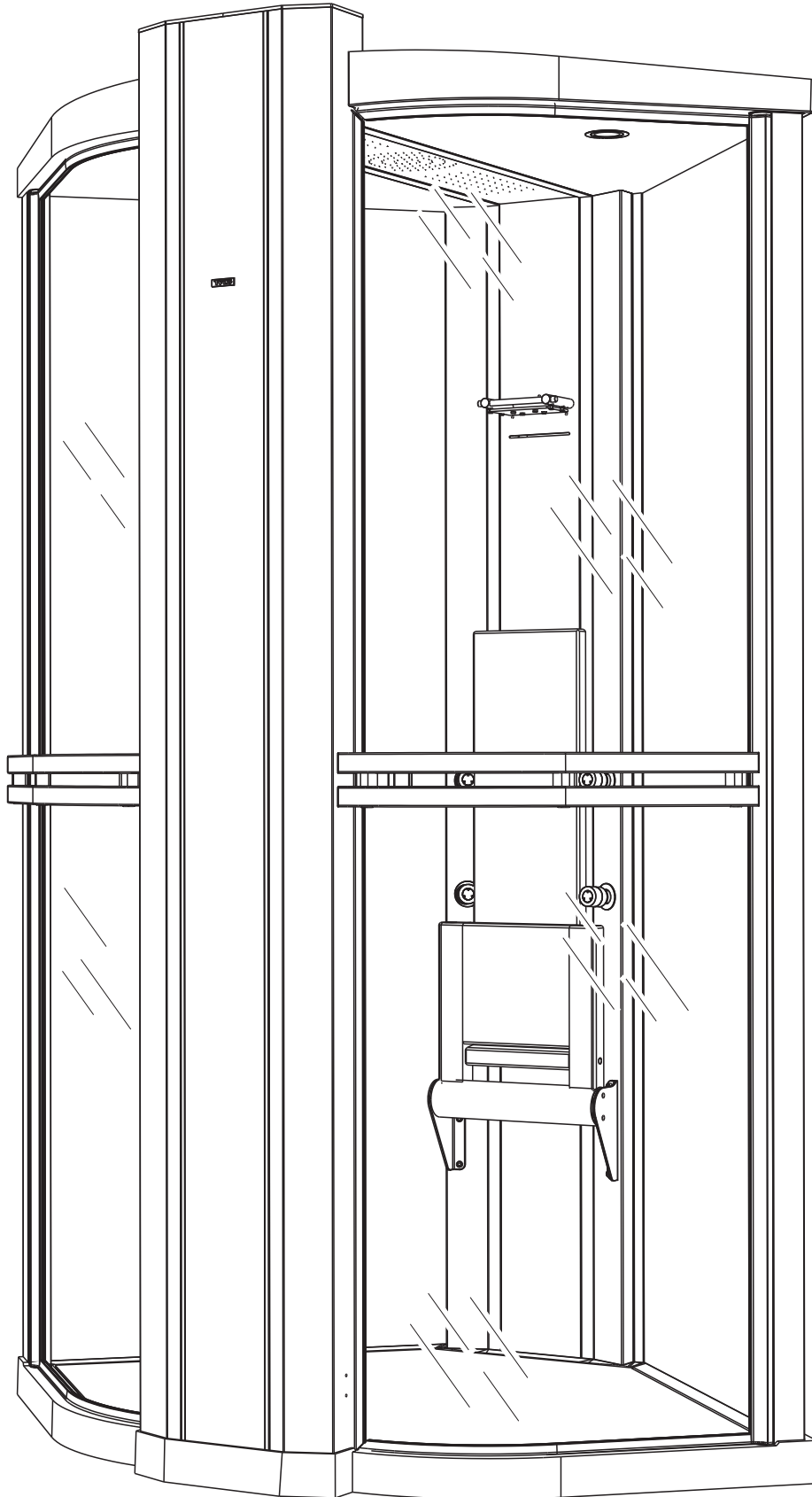


Felicity

0808
TYLÖ[®]
steam



Installation-/bruksanvisning och felsökningslista.....Svenska sid 2.

Läs igenom hela anvisningen noggrant. För att anläggningen alltid skall fungera perfekt, måste våra instruktioner efterföljas i alla avseenden. Efter installationen överlämnas denna anvisning till den person som skall sköta anläggningen.

SPARA ANVISNINGEN - INNEHÅLLER VIKTIG INFORMATION OM SERVICE OCH SKÖTSEL-FÖRESKRIFTER.

Installation and operating instructions with checklist for faults.....English page 4.

Read through these instructions carefully before installation, and follow them in every respect to ensure flawless operation every time. After installation, please give these instructions to the owner or the person who will operate the steam room.

PLEASE KEEP THESE INSTRUCTIONS IN A SAFE PLACE - THEY CONTAIN IMPORTANT INFORMATION ABOUT SERVICE AND MAINTENANCE PROCEDURES.

Installations-/Betriebsanleitung und Fehlercheckliste.....Deutsch Seite 6.

Lesen Sie diese Anleitung bitte genau durch. Das Einhalten unserer Instruktionen garantiert eine perfekte Funktion der Anlage. Nach der Installation übergebe man diese Anleitung dem Bedienungspersonal.

ANLEITUNG BITTE AUFBEWAHREN, SIE ENTHÄLT WICHTIGE INFORMATIONEN UND VORSCHRIFTEN ÜBER SERVICE UND BEDIENUNG.

Instructions de montage/d'emploi et liste de recherche des défauts.....Français page 8.

Commencez par lire attentivement toutes les instructions puis suivez-en strictement chaque point afin d'obtenir une installation parfaite. Après l'installation, remettre ces instructions à la personne chargée d'entretenir l'appareil.

CONSERVEZ CES INSTRUCTIONS - ELLES CONTIENNENT DES INFORMATIONS DE SERVICE ET D'ENTRETIEN IMPORTANTES!

Instrukcja montażu i użytkowania oraz kontroli i postępowania w przypadku awarii.....Jęz. polski. str. 10.

Prosimy uważnie przeczytać niniejszą instrukcję przed rozpoczęciem montażu. W celu zapewnienia niezawodnego działania urządzenia prosimy o przestrzeganie wszystkich wskazówek zawartych w instrukcji. Po zakończeniu montażu prosimy przekazać niniejszą instrukcję użytkownikowi lub osobie, która będzie odpowiedzialna za obsługę kabiny kąpielowej.

PROSIMY PRZECHOWYWAĆ NINIEJSZĄ INSTRUKCJĘ W BEZPIECZNYM MIEJSCU – ZAWIERA ONA WAŻNE INFORMACJE DOTYCZĄCE ZASAD NAPRAWY ORAZ KONSERWACJI.

VIKTIGT!

- Spänningen på matarledningen skall inte brytas.
- Felicity skall alltid anslutas till en jordfelsbrytare och en allpolig huvudströmbrytare.
- Ångdusch som används kontinuerligt i mer än två timmar, skall ha en ventilation av 10-20 m³ luft per person och timme.
- Avkalka den inbyggda ånggenerator regelbundet enligt instruktion, se under rubrik "Avkalkning". I område med kalkhaltigt vatten, över 5°dH, rekommenderas att en vattenavhårdare eller Tylö Automatisk avkalkare installeras.
- **WARNING!** Utströmmande het ånga vid ångmunstycket. Lämna aldrig små barn ensamma i kabinen.

Installation.

Elinstallation

Elanslutning skall göras av behörig elektriker enligt inkopplingsschema. Felicity skall alltid anslutas till en jordfelsbrytare och en allpolig huvudströmbrytare. EI – (och vattenanslutning) sker baktill på ångduschpelaren (bild 23).

Vatten

Felicity skall anslutas till varmt och kallt vatten, varmt – rött, kallt - blå (bild 23). För att uppnå tillfredsställande effekt vid de olika vattenfunktionerna rekommenderas att vattentrycket i inkommande ledning ej understiger 4 bar. Den invändiga ledningsdiametern bör ej understiga 8mm. Vattnet ansluts till termostatländaren (1/2" gänganslutning). Anlita fackman för anslutning av vatten och avlopp.

Funktioner / Skötsel.

Ånggenerator

Felicity har inbyggd ånggenerator med: ● Vattentank av rostfritt stål ● Syrafasta rostfria rörelement ● Automatisk tömning 1 timme efter att steambadet stängts av ● Automatisk renspolning 4 gånger efter tömning ● Elektronisk vattennivåreglering ● Elektroniskt nivåskydd ● Kalkav-stötande självrensande elektroder ● Kontinuerlig ångproduktion ● Alltid rätt effekt oberoende av vattenkvalitet och nivå ● Inbyggd säkerhetsventil ● Inbyggt temperaturskydd ● Inbyggt smutsfilter

Manöverpanel typ CC - Felicity

Elektronisk med manuell och automatisk on/off. Max 3 timmars inkopplingstid, 10 timmars förvalstid. Inbyggd termometer och funktionstangenter. Knapp för ljusinställning.

Temperaturskydd.

Ånggenerator är försedd med inbyggt temperaturskydd.

Huvudströmbrytare.

Felicity skall alltid anslutas till en huvudströmbrytare, används då anläggningen skall vara fränkopplad under längre tid och vid service. Ånggeneratorns automatiska tömningsfunktion "upphör" vid alla strömbrott.

Automatisk tömning.

Denna automatik reducerar avsevärt uppbyggnaden av kalk och föroreningar i vattentanken. För att den automatiska tömningen och renspolningen skall fungera, får strömbrytare mellan elcentral och Felicity inte stängas av förrän tidigast 80 minuter efter det att timern på manöverpanelen slagit ifrån.

WARNING! Se till att ingen vistas i steambadet när tanken töms. Vattnet är hett!

Automatisk tömning med DIP-switch.

Ånggenerator tömmer en del av vattnet automatiskt efter 4 timmar (fabriksinställt).

I område där vattnets hårdhet överstiger 5dH° eller om ånggenerator används mer än 4 timmar/dag bör ånggenerator tömmas mer regelbundet. Ställ in önskad tömningsintervall enligt switch schema.

WARNING! Vattnet är hett!

DIP-switch	Function	DIP-switch	Function	● = Switch position at the DIP-switch.
	1 Hour		6 Hour	
	2 Hour		NO TIMER	
	4 Hour		TEST	

Avkalkning.

Avkalkning skall göras regelbundet enligt tabell.

Då frigörs kalk och avlagringar som fastnat på tankens väggar och element. Regelbunden avkalkning förlänger ånggeneratorns livslängd.

I område med kalkhaltigt vatten, över 5°dH, rekommenderas att en vattenavhårdare eller Tylö Automatisk avkalkare installeras.

Tillvägagångssätt för att avkalka ånggenerator Felicity

- Ta bort främre locket (bild 4).
- Starta ånggeneratorn och låt den vara i drift tills vattnet i tanken kokar.
- Stäng av ånggeneratorn och vänta ca: 5 minuter.
- Lossa lockmuttern på slangen som går till 3-vägskopplingen upp till på ånggeneratorn.
- Använd en tratt och håll avkalkningsmedlet mellan ånggeneratorn och inkommande vatten. Skruva fast lockmuttern och låt medlet verka.
- Efter ca 1 timma tömmer och rensplar ånggeneratorn automatiskt tanken och ånggeneratorn kan tas i drift.

Drifttid i timmar innan avkalkning.

(För att minska behovet av manuell avkalkning rekommenderas att avhärdat vatten används vid offentlig drift)

Ånggenerator effekt kW	Sulfaminsyra Mängd avkalkningsmedel	Solvent Mängd avkalkningsmedel (1 förp = 80g)	Driftstimmer vid olika hårdhetsgrader.			
			Avhärdat 0,01-1°dH	Mjukt 1-3°dH	Hårt 3-8°dH	Mycket hårt 8-20°dH
2,2	0,5 dl	2 förp	7000	2300	900	350
4,5	0,5 dl	2 förp	3800	1300	500	190

Så här njuter du steambad!

Lämplig badtemperatur för de allra flesta är mellan 40-45°C. Temperaturen ställs in och avläses direkt på manöverpanelen. (Hygrometer behövs inte, den relativa luftfuktigheten är alltid 100%).

- Duscha och tvätta dig innan du påbörjar steambadet.
- Tag med dig en handduk att sitta på.
- Koppla av och njut av de ångande mjuka molnen.
- Svalka kroppen då och då med en uppfriskande dusch. Växla mellan steambad och dusch så många gånger du tycker det är skönt.
- Efter sista omgången bland molnen är det härligt med en riktigt sval dusch.

Låt kroppen lufttorka ordentligt innan du klär på dig. Sitt naken till dess att huden har blivit avkyld och porerna tillslutna. Njut gärna av en kall dryck och känn hur gott du mår!

Rörinstallation.

Utförs av behörig rörinstallatör.

Bild 20.

Ånggenerator typ Felicity.

A = vattenanslutning med inbyggt smutsfilter.

B = ångutlopp.

C = avloppsanslutning.

D = överhettningsskydd.

Vattenanslutning: Anslut varmt och kallt vatten till den inbyggda termostatländaren.

VIKTIGT! Innan inkommande vatten rörs ansluts till Felicity, skall ledningssystemet rensplas! Renspolningen förhindrar att spån och andra föroreningar från rören kommer in i ånggeneratorns system.

Inkommande vattenanslutning skall förses med separata avstängningsventiler som skydd mot ev. läckage eller för att användas vid service.

El-installation.

Inkoppling skall utföras av behörig elinstallatör. Se inkopplingsschema.

Felicity skall alltid anslutas till en jordfelsbrytare och en allpolig huvudströmbrytare.

Glöm inte att jorda!

Type Felicity (2.2 kW) 200 - 208 - 230 - 240 V~	200-208 V~	230-240 V~	G	1	A B C D	
	Amp mm ²	Amp mm ² Awg				
	11 2.5	10 1.5 14				
	1 = Felicity					
	200-240 V~					
Type Felicity (4.5 kW) 200 - 208 - 230 - 240 V~	200-208 V~	230-240 V~	G	1	A B C D	
	Amp mm ²	Amp mm ² Awg				
	23 6	200 4 12				
	1 = Felicity					
	200-240 V~					
Type Felicity (4.5 kW) 400 - 415 V 2N~	Amp	mm ²	Awg	G	1	A B C D
	10	1.5	14			
	1 = Felicity					
	400-415 V 2N~					
		L1 L2	N			

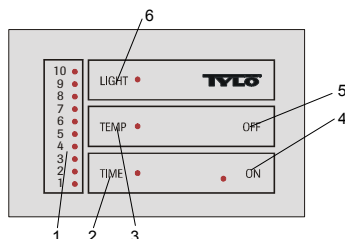
Tillval: extern on/off brytare (momentan).

Placeras på valfritt avstånd från steambadet. Ansluts med svagströmsledning till CC-Felicity. Flera externa on/off brytare skall parallellkopplas.

Anslutning till centraldator.

Anslutning kan också göras till centraldator som ger en kort impuls (slutning) mellan plintarna 19 och 20 i CC-Felicity.

Bruksanvisning.



Funktioner.

1 = indikeringsstapel. 2 = tidsinställning. 3 = temperaturinställning.
4 = tillkoppling. 5 = fränkoppling. 6 = belysning.

Temperaturinställning.

(Görs i ON läge)

Tryck TEMP – föregående temperaturinställning visas. Siffrorna anger en stigande värmeskala. Prova dig fram till den badtemperatur som passar dig bäst. Ställ först in t ex läge 4. Önskar du varmare eller svalare, justerar du tills du funnit din idealtemperatur (40-45°C i steambad).

Manuellt till/fränslag.

Tryck ON för tillslag (lysdiod tänds). Tryck OFF för fränslag (lysdiod släcks). Minnesfunktionen ställer automatiskt in föregående temperatur.

Tryck TEMP - om du önskar ändra inställd temperatur.

Den inbyggda timern stänger automatiskt av ånggeneratorn efter 3 timmar. Önskas tidigare avstängning, tryck på OFF. Vill du förlänga badtiden, tryck på ON.

Inställning av förvalstid.

(Görs i OFF läge)

Siffrorna anger i detta fallet förvalstiden (= tid i timmar innan ånggeneratorn automatiskt kopplas på). Ställ in förvalstiden så här:

Tryck TIME - knappa fram önskad förvalstid 1 - 10 timmar.

Tryck ON - förvalstiden är aktiverad, lysdioden blinkar under förvalstiden. Sedan anläggningen automatiskt kopplats på, är den igång 3 timmar varefter den automatiskt stängs av. Önskas tidigare avstängning, tryck på OFF. Vill du förlänga badtiden, tryck på ON.

Ljusinställning.

Ett tryck tänder downlighths. Ett tryck till tänder belysning i takdusch och vattenfall. Ett tredje tryck stänger av ovanstående.

Kontroll och felsökning.

VARNING! FÖRE INGREPP I APPARATEN, KONTROLLERA ATT DEN ÄR HELT SPÄNNINGSLÖS!

Vid driftsstörning, kontrollera först:

- att Felicity är rätt inkopplad enligt kopplingsschema.
- att smutsfiltret är rent. Filtret är placerat i anslutningen för inkommande vatten. Vid rengöring - lossa på röranslutningen, tag ut smutsfiltret och rengör från kalk och partiklar.
- att eventuell kran på vattenledningen till ånggeneratorn inte är stängd.
- att alla säkringar i gruppcentralen är hela.
- att manöverpanelen är rätt inställd.
- att inte det inbyggda temperaturskyddet har löst ut.

TYLÖ®

Vid eventuella problem kontakta inköpsstället.

© Eftertryck, helt eller delvis, är förbjudet utan Tylös skriftliga tillstånd.
Rätt till ändringar i material, konstruktion och design förbehålls.

IMPORTANT!

- Do not interrupt the power supply to the unit.
- Felicity must always be connected to an RCD/GFCI and an isolator switch.
- A steam shower that is used continuously for more than 2 hours at a time must be ventilated with 10–20 cubic metres of air per bather per hour.
- De-scale the built-in steam generator regularly according to instructions. (See 'Removing limescale'.) In hard water areas (calcium levels over 5°dH), we recommend installing a water softener or the Tylö automatic de-scaler.
- **WARNING!** Hot steam from the steam head. Never leave young children unattended in the steam cabinet.

Installation

Electrical installation

Electrical installation work must be carried out by a qualified electrician in accordance with the wiring diagram. Felicity must always be connected to a residual current device (RCD) or ground fault circuit interrupter (GCFI) and an isolator switch. Electrical (and plumbing) connections are made via the rear of the steam/shower column (fig. 23).

Water

Felicity is connected to hot and cold water supplies: hot = red, cold = blue (fig. 23). For trouble-free performance of the various bathing functions, it is recommended that the pressure for incoming water is a minimum of 4 bar. The internal diameter of the feed pipes for the water should not be less than 8 mm. Water is connected to the thermostatically controlled mixer (1/2" thread). Use the services of a professional for connecting water and drainage.

Functions / Maintenance

Steam generator

Felicity has a built-in steam generator that incorporates the following features: ● Stainless steel water tank ● Acid-resistant tubular elements in stainless steel ● Automatic emptying function 1 hour after the completion of the steam bath cycle ● Automatic flushing (4 times) after emptying ● Electronic water-level indicator ● Electronic low-water cut-off ● Self-cleaning, calcium-repellent electrodes ● Continuous steam production ● Always the right steam output, regardless of the quality or level of the water ● Integral safety valve ● Integral temperature limit control ● Integral water filter

Control panel, CC – Felicity

Electronic panel with manual and automatic on/off. Max. 3 hours operating time, 1–10 hour pre-set. Integral thermometer and function keys. Switch for lighting control.

Temperature limit control

The steam generator is equipped with a integral temperature limit control.

Main switch

Felicity must always be connected to a main switch for use when the unit is being serviced or is due to remain unused for a fairly lengthy period of time. The steam generator's automatic emptying function is deactivated whenever power to the unit is interrupted.

Automatic emptying

This feature substantially reduces the build-up of calcium deposits and impurities in the water tank. In order for the automatic emptying and flushing function to work, the switch between the mains supply and Felicity must not be turned off until at least 80 minutes after the timer on the control panel has switched off.

WARNING! Check to make sure that no one is in the steam cabinet when the water tank empties. The water is hot!

Automatic emptying with DIP-switch

The steam generator is factory-set to empty some of the water automatically after 4 hours.

In hard water areas (more than 5dH°) or when the steam generator is in use for more than 4 hours a day, the water tank should be emptied more frequently. Set the desired interval for automatic emptying using the DIP switches as shown.

WARNING! The water is hot!

DIP-switch	Function	DIP-switch	Function
	1 Hour		6 Hour
	2 Hour		NO TIMER
	4 Hour		TEST

• = Switch position at the DIP-switch.

Removing limescale

Limescale/calcium deposits must be removed at regular intervals as specified in the table below. This gets rid of calcium and other deposits that have become encrusted on the walls and heating elements of the water tank. Regular de-scaling prolongs the life of the steam generator. In hard-water areas where calcium levels exceed 5°dH, we recommend the installation of a water-softener or a Tylö Automatic de-scaler.

Instructions for de-scaling Felicity Steam Generator

- Remove the front cover (fig.4).
- Switch on the steam generator and let it run until the water in the tank begins to boil.
- Switch the generator off and wait for approximately 5 minutes.
- Unscrew the capping nut on the hose mounted on the 3-way connector on top of the steam generator.
- Use a funnel to pour the de-scaling agent between the steam generator and the incoming water. Screw the capping nut back in place and leave the de-scaling agent to work.
- Approximately 1 hour later, the steam generator will automatically empty and flush the tank. After this the steam generator can be used again as normal.

Operating intervals between de-scaling						
(To reduce the need for manual removal of limescale we recommend the use of softened water in public facilities)						
Steam generator output kW	Sulphamic acid Amount of de-scaling agent	Solvent Amount of de-scaling agent (1 pack = 80g)	Hours of operation for different water hardnesses.			
			Softened 0.01-1°dH	Soft 1-3°dH	Hard 3-8°dH	Very hard 8-20°dH
2.2	0.5 dl	2 packs	7,000	2,300	900	350
4.5	0.5 dl	2 packs	3,800	1,300	500	190

How to enjoy your steam bath to the full!

For most people 40-45°C is usually a suitable bathing temperature. You can set the temperature and read it directly on the control panel. (There is no need for a hygrometer; the relative humidity is always 100%).

- Shower and wash well before starting your steam bath.
- Take a towel to sit on.
- Relax and let yourself unwind in the clouds of soothing steam.
- Cool off now and again with an invigorating shower. Alternate between the steam bath and shower functions as many times as you wish.
- Round off your last session amid the clouds of steam with a cool, refreshing shower.

Let your skin dry slowly in the warm air before dressing. Sit without clothes until your skin has cooled down and the pores have closed. Treat yourself to a long, cool drink, relax and enjoy the feelgood factor!

Plumbing

Plumbing work must be carried out by a qualified plumber.

Fig. 20.

Felicity steam generator.

A = water connection with built-in filter.

B = steam outlet.

C = drainage connection.

D = temperature cut-off switch

Connecting the water supply: Connect hot and cold water to the thermostatically controlled mixer.

IMPORTANT! Pipes must be flushed clean before connecting the water feed to Felicity! Flushing the pipes prevents swarf and other foreign bodies from entering the steam generator.

The water feed must be fitted with separate shut-off valves for use in the event of leaks or when servicing the equipment.

Electrical installation

Electrical work must be carried out by a qualified electrician in accordance with the wiring diagram.

Felicity must always be connected to a residual current device (RCD) or ground fault circuit interrupter (GCFI) and an isolator switch.

Do not forget to earth/ground the equipment!

Type Felicity (2.2 kW) 200 - 208 - 230 - 240 V~	200-208 V~ Amp mm ²	230-240 V~ Amp mm ² Awg	
	11 2.5	10 1.5 14	
Type Felicity (4.5 kW) 200 - 208 - 230 - 240 V~	200-208 V~ Amp mm ²	230-240 V~ Amp mm ² Awg	
	23 6	200 4 12	
Type Felicity (4.5 kW) 400 - 415 V 2N~	Amp mm ² Awg		
	10 1.5 14	L1 L2 N	400-415 V 2N~

Optional external ON/OFF switch (quick-break microswitch)

May be placed at any distance from the steam bath. Connect using a low-current cable to CC Felicity. If more than one external switch is used, the switches are to be connected in parallel.

Connection to a central computer

The unit can also be connected to a central controlling computer which sends a short impulse between terminals 19 and 20 on the CC Felicity.

Trouble-shooting

WARNING! BEFORE CARRYING OUT ANY WORK ON THE UNIT MAKE SURE THAT THE EQUIPMENT IS DISCONNECTED FROM THE POWER SUPPLY!

In the event of a malfunction, first check the following:

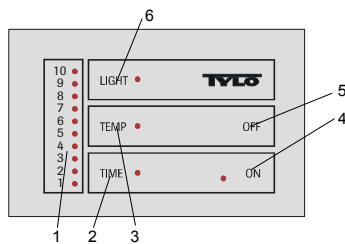
- Is Felicity correctly wired up in accordance with the wiring diagram?
- Is the water filter clean? The filter is located adjacent to the water feed. When cleaning, loosen the pipe connection, remove the filter and clean off any calcium deposits or foreign bodies.
- If there is any form of shut-off valve on the pipe leading to the steam generator, make sure that this is in the open position.
- Are all the fuses in the fuse box intact?
- Is the control panel correctly set?
- Make sure that the integral temperature limit control has not been activated.

TYLÖ®

In the event of any problems, please contact the retailer where you purchased the equipment.

© The contents of this publication may not be reproduced in part or in whole without the written permission of Tylö. Tylö reserves the right to amend specifications of materials, construction and design.

Operating instructions



Functions.

1 = setting scale 2 = time setting 3 = temperature setting
4 = ON 5 = OFF 6 = lighting.

Temperature setting

(The generator must be switched ON)

Press **TEMP** – the previous temperature setting is displayed. The numbers indicate a rising temperature scale. Experiment to find the bathing temperature that suits you best. Begin, for example, by setting level 4. To raise or reduce the temperature, adjust the level until you find the ideal bathing temperature for you, (40–45°C (105–115°F) for steam bathing).

Manual on/off

Press **ON** to switch on the equipment (light-emitting diode is illuminated).

Press **OFF** to switch off (light-emitting diode is extinguished).

The memory function automatically sets the generator to the previous temperature.

Press **TEMP** to change the pre-set temperature.

The built-in timer automatically switches the steam generator off after 3 hours. To switch off earlier, press **OFF**. To extend the bathing time, press **ON**.

Setting the timer

(The generator must be switched OFF)

In this mode the figures show the pre-set time (= time in hours before the steam generator automatically switches on). To set the timer:

Press **TIME** – press to enter the desired pre-set time 1–10 hours.

Press **ON** – the timer is activated and the diode flashes until the generator automatically switches on. The equipment is then in operation for 3 hours, after which it automatically switches off. To switch off earlier, press **OFF**. To extend the bathing time, press **ON**.

Lighting

Press **once** to switch on downlights. Press **once more** to switch on lighting in ceiling shower and water cascade. Press **a third time** to switch off the above.

WICHTIGER HINWEIS!

- Die Spannungsversorgung darf nicht unterbrochen werden.
- Felicity stets an einen Fehlerstromschutzschalter und einen allpoligen Hauptstromschalter anschließen.
- Wird die Dampfdusche kontinuierlich mehr als zwei Stunden benutzt, muss die Entlüftungskapazität pro Person und Stunde 10–20 m³ betragen.
- Den eingebauten Dampfgenerator regelmäßig entkalken. Hierbei sind die Anweisungen unter der Überschrift „Entkalkung“ zu befolgen. Bei kalkreichem Wasser (über 5 °dH) empfiehlt sich die Installation eines Wasserenthärter oder des automatischen Entkalkers von Tylö.
- **VORSICHT!** Aus der Dampfdüse tritt heißer Dampf aus. Kinder niemals unbeaufsichtigt in der Kabine lassen.

Installation

Elektrischer Anschluss

Der elektrische Anschluss muss gemäß Schaltplan von einem geschulten Elektriker vorgenommen werden. Felicity stets an einen Fehlerstromschutzschalter und einen allpoligen Hauptstromschalter anschließen. Strom (und Wasser) an der Rückseite der Duschsäule anschließen (Abb. 23).

Wasser

Felicity an Warm- und Kaltwasserversorgung anschließen, warm – rot, kalt - blau (Abb. 23). Für eine zufriedenstellende Leistung der Wasserfunktionen sollte der Wasserdruck der Speiseleitung mindestens 4 bar betragen. Der Innendurchmesser der Leitung sollte mindestens 8 mm betragen. Wasserleitung an die Mischbatterie anschließen (1/2" Gewindeanschluss). Wasser und Abfluss sind von einem Fachmann anzuschließen.

Funktionen / Pflege

Dampfgenerator

Felicity hat einen eingebauten Dampfgenerator mit:

- Wasserbehälter aus Edelstahl
- Säurebeständigen Rohrelementen aus Edelstahl
- Automatischer Entleerung 1 Std. nach Ausschalten des Dampfbads
- Automatischem, viermaligem Säuberspülen nach der Entleerung
- Elektronischer Wasserstandsregelung
- Elektronischem Pegelschutz
- Kalkabweisenden, selbstreinigenden Elektroden
- Kontinuierlicher Dampfproduktion
- Leistungsregelung, unabhängig von Wasserqualität und -stand
- Eingebautem Sicherheitsventil
- Eingebautem Temperaturschutz
- Eingebautem Schmutzfilter

Bedientafel CC - Felicity

Elektronisch mit manueller und automatischer On/Off-Schaltung. Max. 3 Std. Betriebsdauer, 10 Std. Vorwahlzeit. Eingebautes Thermometer und Funktionstasten. Knopf für Beleuchtungseinstellung.

Temperaturschutz

Der Dampfgenerator ist mit eingebautem Temperaturschutz ausgerüstet.

Hauptschalter.

Felicity immer an einen Hauptstromschalter anschließen, der bei längeren Betriebsunterbrechungen und während der Servicearbeiten auszuschalten ist. Die automatische Entleerungsfunktion des Dampfgenerators setzt bei Stromausfällen aus.

Automatische Entleerung

Diese automatische Funktion reduziert die Ablagerung von Kalk und Verunreinigungen im Wasserbehälter erheblich. Für die Funktion der automatischen Entleerung und Säuberspülung darf der Stromschalter zwischen Schaltkasten und Felicity frühestens 80 Minuten nach Ablauf des Timers auf der Bedientafel ausgeschaltet werden.

VORSICHT! Bei Entleerung des Tanks darf sich niemand in der Dampfduschkabine aufhalten. Das Wasser ist heiß!

Automatische Entleerung mit DIP-Schalter

Der Dampfgenerator entleert automatisch einen Teil des Wassers nach 4 Stunden (Werkseinstellung).

In Gegenden mit hartem Wasser (über 5 °dH) oder wenn der Dampfgenerator über 4 Stunden pro Tag angewandt wird, sollte der Dampfgenerator häufiger entleert werden. Die gewünschten Entleerungsintervalle lassen sich gemäß dem Switch-Plan einstellen.

DIP-switch	Function	DIP-switch	Function	• = Switch position at the DIP-switch.
	1 Hour		6 Hour	
	2 Hour		NO TIMER	
	4 Hour		TEST	

VORSICHT! Das Wasser ist heiß!

Entkalkung

Die Entkalkung muss regelmäßig gemäß der Tabelle erfolgen. Dabei lösen sich Kalk und andere Ablagerungen von Wänden und Elementen des Tanks. Durch regelmäßiges Entkalken verlängert sich die Lebensdauer des Dampfgenerators.

Bei kalkreichem Wasser (über 5°dH) empfiehlt sich die Installation eines Wasserenthärter oder des automatischen Entkalkers von Tylö.

Der Dampfgenerator Felicity ist folgendermaßen zu entkalken:

- Vordere Abdeckung abnehmen (Abb. 4).
- Dampfgenerator einschalten und eingeschaltet lassen, bis das Wasser im Tank kocht.
- Dampfgenerator ausschalten und ca. 5 Minuten warten.
- Verschlussmutter des Schlauches lösen, der an die 3-Weg-Kupplung oben am Dampfgenerator angeschlossen ist.
- Entkalkungsmittel mit Hilfe eines Trichters zwischen Dampfgenerator und Wasserzuleitung einfüllen. Verschlussmutter festziehen und Mittel wirken lassen.
- Nach etwa einer Stunde wird der Dampfgenerator automatisch entleert und sauber gespült und ist danach wieder betriebsbereit.

Betriebszeit i Stunden vor Entkalkung.

(Zur Minimierung des manuellen Entkalkungsbedarfs empfiehlt sich die Anwendung enthärteten Wassers bei Anwendung des Dampfgenerators in öffentlichen Anlagen)

Dampfgeneratorleistung in kW	Sulfaminsäure Menge Entkalkungsmittel	Lösungsmittel Menge Entkalkungsmittel (1 Verp. = 80 g)	Betriebsstunden bei unterschiedlicher Wasserhärte			
			Enthärtet 0,01-1 °dH	Weich 1-3 °dH	Hart 3-8 °dH	Sehr hart 8-20 °dH
2,2	0,5 dl	2 Verpackungen	7000	2300	900	350
4,5	0,5 dl	2 Verpackungen	3800	1300	500	190

So genießen Sie Ihr Dampfbad!

Die geeignete Badetemperatur liegt für die meisten zwischen 40 und 45 °C. Die Temperatur lässt sich direkt an der Bedientafel einstellen und ablesen. (Ein Hygrometer ist nicht erforderlich. Die relative Luftfeuchtigkeit beträgt immer 100 %).

- Nehmen Sie vor dem Dampfbad eine Dusche und waschen Sie sich.
- Setzen Sie sich auf ein Handtuch.
- Entspannen Sie sich und genießen Sie die wohltuenden Dampfwolken.
- Kühlen Sie Ihren Körper ab und zu mit einer erfrischenden Dusche ab. Wechseln Sie je nach Behagen zwischen Dampfbad und Duschfunktion.
- Nach einem letzten Dampfbad-Durchgang ist eine richtig kühle Dusche besonders wohltuend.

Lassen Sie den Körper gut an der Luft trocknen, bevor Sie sich anziehen. Bleiben Sie entkleidet sitzen, bis die Haut abgekühlt ist und sich die Poren geschlossen haben. Genießen Sie ein kühles Getränk und das wohlige Gefühl nach der Dampfdusche.

Rohranschluss

Ist von einem geschulten Installateur vorzunehmen.

Abb. 20.

Dampfgenerator Felicity.

A = Wasseranschluss mit eingebautem Schmutzfilter.

B = Dampfauslass.

C = Abflussanschluss.

D = Überhitzungsschutz.

Wasseranschluss: Warmes und kaltes Wasser an die eingebaute Mischbatterie anschließen.

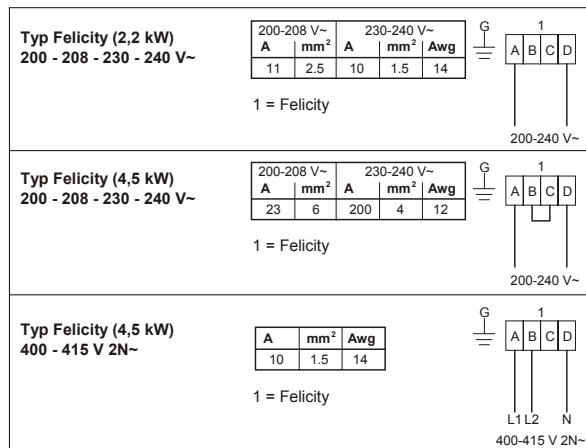
WICHTIGER HINWEIS! Vor Anschluss der Wasserzuleitung an Felicity, ist das Leitungssystem säuberspülen! Dadurch wird verhindert, dass Späne und andere Verunreinigungen von den Rohren in das Dampfgeneratorsystem gelangen. Die Warmwasserzuleitung ist mit separaten Absperrhähnen zu versehen, die vor eventueller Leckage schützen und bei Servicearbeiten geschlossen werden können.

Elektroinstallation

Der Stromanschluss ist von einem geschulten Elektriker auszuführen, siehe Schaltplan.

Felicity stets an einen Fehlerstromschutzschalter und einen allpoligen Hauptschalter anschließen.

Erdung nicht vergessen!



Zubehör: Externer On-/Off-Schalter (Momentanschalter)

Lässt sich in beliebigem Abstand zum Dampfbad installieren. Anschluss an CC-Felicity mittels Schwachstromleitung. Es lassen sich auch mehrere externe ON-/Off-Schalter parallelschalten.

Anschluss an Zentralrechner

Die Einheit lässt sich auch an einen Zentralrechner anschließen, der einen kurzen Impuls (schließend) zwischen den Anschlussstiften 19 und 20 in CC-Felicity gibt.

Einmaliges Drücken schaltet die Downlights ein. **Nochmals drücken**, um die Decken- und Wasserfall-Beleuchtung einzuschalten. **Ein dritter Tastendruck** schaltet die Beleuchtung aus.

Kontrolle und Fehlersuche

VORSICHT! VOR EINGRIFFEN IN DEN APPARAT KONTROLLIEREN, DASS DIE SPANNUNGSVERSORGUNG UNTERBROCHEN IST!

Bei Betriebsstörungen zuerst kontrollieren:

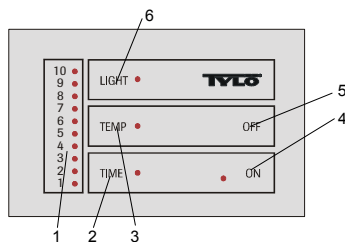
- dass Felicity korrekt und gemäß Schaltplan angeschlossen ist.
- dass das Schmutzfilter sauber ist. Das Filter sitzt am Anschluss der Wasserversorgung. Zur Reinigung Rohranschluss lösen, Schmutzfilter entnehmen und von Kalk und Partikeln reinigen.
- dass ein eventueller Hahn an der Wasserleitung zum Dampfgenerator offen ist.
- dass alle Sicherungen im Sicherungskasten intakt sind.
- dass die Bedientafel korrekt eingestellt ist.
- dass der eingebaute Temperaturschalter nicht ausgelöst hat.

TYLÖ®

Bei eventuellen Störungen setzen Sie sich bitte mit Ihrem Händler in Verbindung.

© Der Nachdruck, ganz oder teilweise, ohne schriftliche Genehmigung von Tylö, ist verboten. Werkstoff-, Konstruktions- und Designänderungen vorbehalten.

Gebrauchsanleitung



Funktionen

1 = Diodenstapel. 2 = Zeiteinstellung. 3 = Temperatureinstellung.
4 = Zeitschaltung. 5 = Ausschalten. 6 = Beleuchtung.

Temperatureinstellung

(in ON-Stellung möglich)

TEMP drücken – die vorausgehende Temperatureinstellung wird angezeigt. Die Zahlen geben eine steigende Wärmeskala an. Wählen Sie die Badetemperatur Ihrer Wahl. Stellen Sie zunächst einen Wert ein, z.B. 4. Wenn Sie eine höhere bzw. niedrigere Temperatur wünschen, ändern Sie die Einstellung, bis Sie Ihre Idealtemperatur gefunden haben (40–45 °C im Dampfbad).

Manuelles Ein-/Ausschalten

ON drücken = Einschalten (Leuchtdiode leuchtet auf). **OFF drücken** = Ausschalten (Leuchtdiode erlischt).

Die Speicherfunktion stellt automatisch die zuletzt gewählte Temperatur ein.

TEMP drücken, wenn Sie die eingestellte Temperatur ändern wollen.

Der eingebaute Timer schaltet den Dampfgenerator nach drei Stunden automatisch aus. **OFF drücken**, um manuell auszuschalten. Zur Verlängerung der Badezeit auf **ON drücken**.

Einstellen der Vorwahlzeit

(in OFF-Stellung möglich)

In diesem Fall geben die Zahlen die Vorwahlzeit an (also die Zeit bis zum automatischen Einschalten des Dampfgenerators). Vorwahlzeit folgendermaßen einstellen:

TIME drücken – gewünschte Vorwahlzeit einstellen – 1-10 Stunden.

ON drücken – die Vorwahlzeit ist jetzt aktiviert. Die Leuchtdiode blinkt während der Vorwahlzeit. Nach automatischem Einschalten der Anlage bleibt sie 3 Stunden in Betrieb. Danach wird sie wieder ausgeschaltet. **OFF drücken**, um manuell auszuschalten. Zur Verlängerung der Badezeit auf **ON drücken**.

Einstellung der Beleuchtung

IMPORTANT !

- La tension d'alimentation ne doit pas être coupée.
- Felicity doit toujours être raccordé à un disjoncteur différentiel et à un interrupteur principal agissant sur tous les pôles.
- Utilisée en continu pendant plus de deux heures, une douche à système de vapeur doit avoir un dispositif de ventilation de 10-20 m³ d'air par personne et par heure.
- Détartrer régulièrement le générateur de vapeur incorporé selon les instructions, voir la rubrique « Détartrage ». Dans les secteurs où l'eau est très calcaire (au-dessus de 5 ° dH), il est recommandé d'installer un appareil de détartrage ou le détartréur automatique de Tylo.
- **AVERTISSEMENT !** Projection de vapeur très chaude par la buse de vapeur. Ne jamais laisser d'enfants en bas âge seuls dans la cabine.

Installation

Installation électrique

Le branchement électrique doit être réalisé par un électricien agréé et conformément au schéma de branchement.

Felicity doit toujours être raccordé à un disjoncteur différentiel et à un interrupteur principal agissant sur tous les pôles.

Le raccordement électrique et celui de l'eau se font par l'arrière de la colonne de la douche (image 23).

Eau

Felicity doit être raccordé à l'eau chaude et froide, chaude – rouge, froide – bleu (image 23). Pour que les différentes fonctions de distribution d'eau aient un effet satisfaisant, il est recommandé d'avoir une pression d'eau dans la canalisation d'entrée d'au moins 4 bars.

Le diamètre intérieur de canalisation ne doit pas être inférieur à 8 mm.

Raccorder l'eau au mitigeur thermostatique (Raccord fileté de 1/2"). Faire appel à un professionnel pour effectuer le raccordement de l'eau et de l'écoulement.

Fonctions / Entretien

Générateur de vapeur

Felicity comporte un générateur de vapeur incorporé avec :

- Réservoir d'eau en acier inoxydable
- Éléments tubulaires inoxydables et insensibles à l'acide
- Vidage automatique 1 heure après l'arrêt du bain de vapeur
- Rinçage automatique 4 fois après le vidage
- Régulation électronique du niveau d'eau
- Sécurité électronique de contrôle de niveau
- Électrodes autonettoyantes et antitartre
- Production de vapeur continue
- Toujours la même puissance, indépendamment de la qualité et du niveau de l'eau
- Soupape de sécurité incorporée
- Protection thermique incorporée
- Filtre à impuretés incorporé

Tableau de commande de type CC – Felicity

Électronique avec Marche/Arrêt manuel et automatique. Temps de fonctionnement maxi. de 3 heures, temps de présélection de 10 heures. Thermomètre incorporé et touches de fonctions. Bouton pour réglage de la lumière.

Protection thermique

Le générateur est équipé d'une protection thermique incorporée.

Interrupteur principal

Felicity doit toujours être raccordé à un interrupteur principal, utilisé si l'installation doit être déconnectée pendant une période prolongée et pour effectuer un entretien. La fonction de vidage automatique du générateur de vapeur « cesse » lors de toute interruption de courant.

Vidage automatique

Cette fonction automatique réduit considérablement la formation de tartre et d'impuretés dans le réservoir d'eau. Pour que le vidage et le rinçage automatiques fonctionnent correctement, l'interrupteur entre la centrale électrique et Felicity ne doit pas être coupé avant un délai minimum de 80 minutes après l'arrêt du temporisateur du tableau de commande.

AVERTISSEMENT ! S'assurer que personne ne se trouve dans la cabine pendant que le réservoir se vide. L'eau est brûlante !

Vidage automatique avec commutateur DIP

Le générateur de vapeur vide automatiquement une partie de l'eau au bout de 4 heures (réglage d'usine).

Dans les secteurs où la dureté de l'eau dépasse 5 dH ° ou si le générateur de vapeur est utilisé plus de 4 heures par jour, celui-ci doit être vidé régulièrement. Programmer l'intervalle de vidage selon le schéma de commutation.

AVERTISSEMENT ! L'eau est brûlante !

DIP-switch	Function	DIP-switch	Function	* = Switch position at the DIP-switch.
	1 Hour		6 Hour	
	2 Hour		NO TIMER	
	4 Hour		TEST	

Détartrage

Le détartrage doit être effectué régulièrement selon le tableau.

Le tartre et les dépôts qui se sont fixés sur les parois du réservoir et les éléments sont alors supprimés. En procédant régulièrement au détartrage, la longévité du générateur de vapeur est sensiblement prolongée.

Dans les secteurs où l'eau est très calcaire (au-dessus de 5 ° dH), il est recommandé d'installer un appareil de détartrage ou le détartréur automatique de Tylo.

Procédure de détartrage de Felicity

- Retirer le couvercle frontal d'huile (image 4).
- Démarrer le générateur de vapeur et le laisser en service jusqu'à ce que l'eau du réservoir se mette à bouillir.
- Arrêter le générateur de vapeur et attendre environ 5 minutes.
- Desserrer l'écrou de blocage du flexible qui rejoint le raccord à 3 voies, sur le dessus du générateur de vapeur.
- En utilisant un entonnoir, verser le produit détartrant entre le générateur de vapeur et l'arrivée d'eau. Serrer l'écrou de blocage et laisser agir le produit.
- Au bout d'environ 1 heure, le générateur de vapeur vide et rince automatiquement le réservoir et le générateur de vapeur peut être mis en service.

Temps de service en heures avant détartrage.

(Pour réduire le besoin de détartrage manuel, il est recommandé d'utiliser de l'eau détartrée dans les installations publiques)

Puissance du générateur de vapeur en kW	Acide sulfamique Quantité de produit détartrant	Solvant Quantité de produit détartrant (1 emb. = 80 gr.)	Heures de service pour différentes duretés de l'eau.			
			Détartrée 0,01-1°dH	Douce 1-3°dH	Calcaire 3-8°dH	Très calcaire 8-20°dH
2,2	0,5 dl	2 emb.	7000	2300	900	350
4,5	0,5 dl	2 emb.	3800	1300	500	190

Comment prendre une séance de vapeur :

Pour la plupart des personnes, la température de bain adaptée est de 40 à 45°C. La température se programme et se lit directement sur le tableau de commande. (Pas besoin d'hygromètre, l'humidité relative de l'air est toujours de 100%).

- Prendre une douche et se laver avant de commencer la séance de bain de vapeur.
- Prendre une serviette pour s'asseoir.
- Se détendre et savourer les volutes de vapeur bienfaisantes.
- Se rafraîchir de temps en temps en prenant une douche. Alternier entre bain de vapeur et douche autant de fois que vous le trouvez agréable.
- Après la dernière séance au milieu des nuages de vapeur, il est agréable de prendre une douche bien fraîche.

Se sécher soigneusement à l'air avant de se rhabiller. Rester assis nu jusqu'à ce que la peau soit bien refroidie et que les pores soient refermés. Déguster une boisson bien fraîche et savourer ce moment de bien-être !

Installation des canalisations

Faire appel à un installateur agréé.

Image 20

Générateur de vapeur de type Felicity.

A = raccordement de l'eau avec filtre à impuretés incorporé.

B = sortie de vapeur.

C = raccordement de l'écoulement.

D = protection anti-surchauffe.

- **Raccordement de l'eau :** Raccorder l'eau chaude et l'eau froide au mitigeur thermostatique incorporé.
- **IMPORTANT !** Avant de raccorder l'arrivée d'eau à Felicity, le réseau de canalisations doit être nettoyé par rinçage ! Le rinçage empêche que des copeaux et autres impuretés, présents dans les canalisations, ne pénètrent dans le circuit du générateur de vapeur.

Le branchement de l'arrivée d'eau doit être muni de robinets de coupure d'eau séparés, afin de fournir une protection contre toute fuite éventuelle ou en vue d'une intervention de maintenance.

Installation électrique

Le branchement doit être effectué par un installateur électricien agréé. Voir le schéma de branchement.

Felicity doit toujours être raccordé à un disjoncteur différentiel et à un interrupteur principal agissant sur tous les pôles.

Ne pas oublier de mettre à la terre !

Type Felicity (2.2 kW) 200 - 208 - 230 - 240 V~	200-208 V~ Amp mm ²	230-240 V~ Amp mm ²	Awg	
	11 2.5	10 1.5	14	
Type Felicity (4.5 kW) 200 - 208 - 230 - 240 V~	200-208 V~ Amp mm ²	230-240 V~ Amp mm ²	Awg	
	23 6	200 4	12	
Type Felicity (4.5 kW) 400 - 415 V 2N~	Amp mm ²	Awg		
	10 1.5	14		1 = Felicity 400-415 V 2N~

Options : interrupteur marche/arrêt externe (instantané)

Montage à une distance au choix du bain de vapeur. Raccordement à CC-Felicity par un câble basse tension. Plusieurs interrupteurs marche/arrêt externes doivent être branchés en parallèle.

Raccordement à l'ordinateur central

Il est également possible de brancher l'appareil à un ordinateur central qui émet une impulsion brève (fermeture) entre les bornes 19 et 20 de CC-Felicity.

Contrôle et recherche des pannes

AVERTISSEMENT ! AVANT D'INTERVENIR SUR L'APPAREIL, VÉRIFIER QU'IL EST ENTIÈREMENT HORS TENSION !

En cas de défaut de fonctionnement, contrôler d'abord :

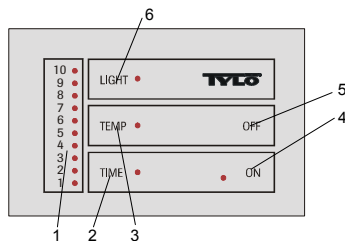
- que Felicity est correctement branché selon le schéma de branchement.
- que le filtre à impuretés est propre. Que le filtre est placé au raccord de l'arrivée de l'eau. Pour nettoyer, desserrer le raccord de tube, sortir le filtre à impuretés et retirer le tartre et les particules.
- que l'éventuel robinet de la canalisation d'eau du générateur de vapeur n'est pas fermé.
- que tous les fusibles de la centrale commune sont intacts.
- que le tableau de commande est correctement réglé.
- que la protection thermique incorporée ne s'est pas déclenchée.

TYLÖ®

En cas de problèmes éventuels, prière de s'adresser au point de vente.

© Toute impression ultérieure, complète ou partielle, est interdite sans l'autorisation écrite de Tylö. Tous droits à modifications des matériaux, de la construction et de la conception réservés.

Manuel d'utilisation



Fonctions

1 = barre d'indication. 2 = réglage du temps. 3 = réglage de la température.
4 = enclenchement. 5 = arrêt. 6 = éclairage.

Réglage de la température

(Se fait en position ON)

Presser sur TEMP – le réglage de température précédent apparaît. Les chiffres représentent une échelle croissante des températures. Faire des essais successifs pour trouver la température idéale. Régler d'abord, par exemple, sur la position 4. Si vous souhaitez une température supérieure ou inférieure, ajuster jusqu'à ce que vous ayez trouvé la température idéale pour vous (40-45°C pour un bain de vapeur).

Marche/arrêt manuel

Presser sur ON pour démarrer (la diode s'allume). Presser sur OFF pour arrêter (la diode s'éteint).

La fonction de mémoire programme automatiquement la température précédente.

Presser sur TEMP – si vous désirez changer la température programmée.

Le temporisateur incorporé arrête automatiquement le générateur de vapeur au bout de 3 heures. Si vous désirez l'arrêter avant, presser sur OFF. Si vous désirez prolonger la séance, presser sur ON.

Réglage du temps de présélection

(Se fait en position OFF)

Les chiffres indiquent dans ce cas le temps de présélection (= le temps en heures avant le démarrage automatique du générateur de vapeur). Programmer le temps de présélection de cette manière :

Presser sur TIME – afficher le temps de présélection souhaité, de 1 à 10 heures.

Presser sur ON – le temps de présélection est activé, la diode clignote pendant le temps de présélection. Après la mise en route automatique de l'installation, l'appareil reste en service 3 heures puis il s'arrête automatiquement. Si vous désirez l'arrêter avant, presser sur OFF. Si vous désirez prolonger la séance, presser sur ON.

Réglage de l'éclairage

En pressant une fois, les spots dirigés vers le bas s'allument. En pressant une fois de plus, l'éclairage s'allume dans la douche de plafond et la cascade. En pressant une troisième fois, les fonctions ci-dessus s'arrêtent.

WAŻNE!

- Dopływ prądu nie może ulec przerwaniu. Dlatego na przewodzie zasilającym nie należy instalować wyłączników itp.
- Felicity must always be connected to an RCD/GFCI and an isolator switch.
- Kabina Felicity musi być podłączona na stałe poprzez wyłącznik separujący. W obwodzie musi być zainstalowany wyłącznik różnicowo-prądowy.
- Kabina kąpielowa działająca bez przerwy więcej niż 2 godziny wymagają zastosowania wentylacji o wydajności 10-20 m³ na 1 osobę na godzinę.
- Należy regularnie odwadniać wbudowaną wytwornicę pary, zgodnie z instrukcją. Patrz wskazówki zamieszczone pod rubryką "Odwadnianie". Jeżeli w wodzie znajduje się duża zawartość wapnia, powyżej 5°dH, zaleca się zainstalowanie zmiękczacza wody lub magnetyzera Tyłó.
- **UWAGA!** Para wodna jest gorąca i może spowodować oparzenia. Dzieci w kabinie kąpielowej mogą przebywać tylko w obecności osoby dorosłej.

Montaż

Instalacja elektryczna

Instalacji elektrycznej powinien dokonać posiadający uprawnienia elektryk, zgodnie ze schematem podłączeniowym. Kabina Felicity musi być podłączona na stałe poprzez wyłącznik separujący. W obwodzie musi być zainstalowany wyłącznik różnicowo-prądowy. Podłączenie elektryczne wykonywane jest w tylnej części kolumny natryskowo-parowej (rys. 23).

Dopływ i odpływ wody

Kabinę Felicity należy podłączyć do zimnej i ciepłej wody: woda ciepła = czerwony, woda zimna = niebieski (rys. 23). Dla zapewnienia zadowalającego funkcjonowania obiegu wodnego w kabinie Felicity zaleca się, aby ciśnienie wody w przewodzie dopływowym nie było niższe niż 4 bary.

Wewnętrzna średnica przewodu nie może być mniejsza niż 8 mm.

Dopływ wody podłączony zostaje do mieszalnika z termostatem (gwint 1/2").

Podłączenie dopływu i odpływu wody powinno zostać wykonane przez fachowca.

Działanie / Konserwacja i obsługa

Generator pary

Kabina Felicity posiada wbudowany generator pary z następującymi funkcjami: zbiornik wodny z nierdzewnej stali kwasoodporne, nierdzewne grzałki funkcja automatycznego opróżniania w godzinę po wyłączeniu urządzenia funkcja automatycznego, czterokrotnego splukiwania po opróżnieniu elektroniczny czujnik poziomu wody elektroniczne zabezpieczenie w przypadku zbyt niskiego poziomu wody odporne na zwapnienie, samoczyszczące się elektrody funkcja ciągłego wytwarzania pary stała wydajność bez względu na poziom wody wbudowany zawór bezpieczeństwa funkcja bezpiecznika termicznego wbudowany filtr zanieczyszczeń.

Panel sterujący, CC-Felicity

Elektroniczny panel sterujący z ręczną i automatyczną funkcją włączenia/wyłączenia (ON/OFF). Maksymalny czas cyklu pracy 3 godz., 1-10-godzinny włącznik zegarowy (timer). Wbudowany termometr. Przycisk sterujący oświetleniem.

Funkcja bezpiecznika termicznego

Generator pary posiada wbudowany system ograniczenia temperatury.

Wyłącznik główny

Kabina Felicity powinna być podłączona do skrzynki rozdzielczej wyposażonej w wyłącznik główny zasilania. Wyłącznikiem głównym należy posługiwać się jedynie w celu wyłączenia urządzenia na dłuższy czas lub podczas prac konserwacyjnych. Funkcja automatycznego opróżniania przestaje działać w razie przerwy w dopływie prądu.

Automatyczne opróżnianie zbiornika

Funkcja automatycznego opróżniania zbiornika w znacznym stopniu zapobiega osadzaniu się w nim wapnia i zanieczyszczeń. Aby umożliwić działanie funkcji automatycznego opróżniania i splukiwania zbiornika nie należy wyłączać wyłącznika prądu znajdującego się między skrzynką rozdzielczą a kabiną Felicity, wcześniej niż po upływie 80 minut od chwili wyłączenia kabiny przez timer wbudowany w panel sterujący.

UWAGA! Należy upewnić się, żeby nikt nie przebywał w kabinie podczas opróżniania zbiornika. Woda jest gorąca!

Funkcja automatycznego opróżniania przy użyciu przełączników DIP

Funkcja automatycznego opróżniania wody z generatora pary (ustawienia fabryczne) działa w cyklach 4-godzinnych.

Jeżeli w wodzie znajduje się duża zawartość wapnia, powyżej 5°dH, lub, jeżeli generator pracuje dłużej jak 4 godziny dziennie, generator pary powinien być opróżniany częściej. Należy ustawić odpowiednią częstotliwość opróżniania przy użyciu przełączników DIP jak poniżej.

UWAGA! Woda jest gorąca!

Odwadnianie

Odwadnianie należy przeprowadzać regularnie według załączonej tabeli.

Czynność ta prowadzi do usunięcia wapnia i osadu zgromadzonego na ściankach i poszczególnych elementach zbiornika. Regularne odwadnianie przyczynia się do wydłużenia okresu użytkowego generatora pary. Jeżeli w wodzie znajduje się duża zawartość wapnia, powyżej 5°dH, zaleca się zainstalowanie zmiękczacza wody lub magnetyzera Tyłó.

Proces usuwania kamienia kotłowego z generatorów pary w kabinie Tyłó Felicity:

- Należy zdjąć frontowy element obudowy (rys. 4).
- Uruchoomić generator i poczekać aż woda zacznie wrzeć.
- Wyłączyć generator (używając panelu sterującego) i odczekać ok. 5 minut.
- Należy odkręcić górną zakrętkę trójnika w górnej części generatora.
- Przy użyciu lejka należy wlać do zbiornika generatora poprzez górny otwór roztwór odwadniający. Należy zakręcić zakrętkę trójnika i pozostawić w takim stanie.
- Po około jednej godzinie zbiornik automatycznie ulegnie opróżnieniu i zostanie przepłukany tak, że będzie gotów do ponownego użycia.

Czas pracy w godzinach do momentu powstania konieczności odwadnienia

(W celu zmniejszenia potrzeby odwadniania manualnego zaleca się stosowanie wody zmiękczonej)

Generator pary moc w kW	Sulfamic acid Ilość środka odwadniającego	Solvent Ilość środka odwadniającego (1 opakowanie = 80g)	Czas pracy przy różnym stopniu twardości wody			
			Zmięczona 0,1-1°dH	Miękka 1-3°dH	Twarda 3-8°dH	Bardzo twarda 8-20°dH
2.2	0.5 dl	2 opakowania	7000	2300	900	350
4.5	0.5 dl	2 opakowania	3800	1300	500	190

Jak w pełni wykorzystać walory kąpieli w łaźni parowej

Dla większości osób odpowiednia jest temperatura 40-45°C. Temperaturę ustawia bezpośrednio na panelu sterującym. (Higrometr nie jest potrzebny, ponieważ względna wilgotność wynosi zawsze 100%.)

- Przed kąpielą parową należy wziąć prysznic i wymyć się mydłem.
- Należy wziąć ze sobą ręcznik do siedzenia.
- Dobrze jest się odprężyć i rozkoszować przebywaniem w unoszącej się, łagodnej parze wodnej.
- Ostudzić ciało od czasu do czasu biorąc orzeźwiający prysznic. Można dokonywać zmiany między prysznicem i kąpielą parową dowolną ilość razy, zgodnie z upodobaniem.
- Po ostatnim etapie kąpieli parowej przyjemnie jest wziąć prawdziwie chłodny prysznic.

Przed ubraniem się odczekać, aż ciało samo wyschnie i ostygnie, a pory skóry pozamykają się. Przyjemnie jest orzeźwić się chłodnym napojem i rozkoszować uzyskanym, dobrym samopoczuciem!

Instalacja hydrauliczna

Instalacja hydrauliczna powinna zostać wykonana przez posiadającego uprawnienia hydraulika.

Rys. 20.

Generator pary w kabinie Felicity.

A = podłączenie dolotowe wody z wbudowanym filtrem do zatrzymywania zanieczyszczeń

B = dysza parowa

C = połączenie odpływu wody

D = zabezpieczenie termiczne

Połączenie dolotowe wody: dopływ ciepłej i zimnej wody należy podłączyć do mieszalnika z termostatem.

WAŻNE! Przed podłączeniem dopływu wody do kabiny Felicity należy przepłukać przewody. Zapobiegnie to dostaniu się zanieczyszczeń i wirów z rur do obiegu wodnego generatora pary.

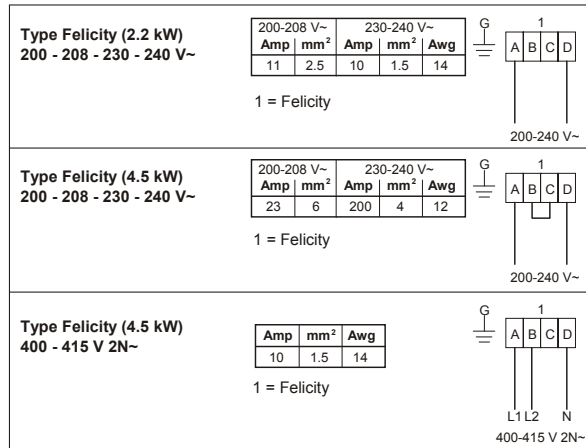
Podłączenie wody musi być wyposażone w niezależne zawory odcinające na wypadek ew. nieszczelności lub podczas prac konserwacyjnych lub serwisowych.

Instalacja elektryczna

Instalację elektryczną powinien wykonać posiadający uprawnienia elektryk, zgodnie ze schematem podłączeniowym. Przewód zasilający należy poprowadzić bezpośrednio do skrzynki rozdzielczej.

Kabina musi być podłączona na stałe poprzez wyłącznik separujący. W obwodzie musi być zainstalowany wyłącznik różnicowo-prądowy.

Należy pamiętać o uziemieniu!



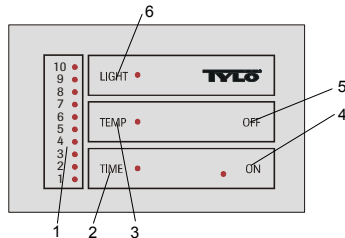
Opcja: zewnętrzny włącznik/wyłącznik (bezwłocznny).

Można go umieścić w dowolnej odległości od kabiny. Podłączony zostaje przewodem niskiego napięcia do panelu sterującego CC Felicity. Można podłączyć równolegle większą ilość zewnętrznych włączników/wyłączników.

Podłączenie do centralnego komputera

Możliwe jest także podłączenie do komputera, który powoduje przesłanie krótkiego impulsu (włącz/wyłącz) między stykami 19 i 20 w CC Felicity.

Instrukcja użytkownika



Funkcje

1 = skala regulacji 2 = regulacja czasu 3 = regulacja temperatury
4 = ON 5 = OFF 6 = oświetlenie.

Ustawienie temperatury

(Generator pary musi być włączony - ON)

Proszę nacisnąć TEMP – wyświetlona zostanie wcześniej ustawiona temperatura.

Liczby wskazują rosnącą temperaturę od 1 do 10. Należy wybrać najbardziej odpowiadającą temperaturę. Np., można rozpocząć kąpiel przy temperaturze ustawionej w pozycji 4. Jeżeli jednak istnieje potrzeba podwyższenia lub obniżenia temperatury, należy ustawić wyższą lub niższą wartość, tak ażeby uzyskać idealną dla Państwa temperaturę (najczęściej 40–45°C (105–115°F) dla kąpieli w łaźni parowej).

Ręczne włączenie / wyłączenie

Proszę wcisnąć ON w celu włączenia generatora (zaświeci się dioda). Funkcja pamięci automatycznie ustawia poprzednią wartość temperatury.

Proszę wcisnąć OFF w celu wyłączenia generatora (zgaśnie dioda).

Proszę wcisnąć TEMP w celu ustawienia żądanej temperatury.

Urządzenie po włączeniu, będzie pracować przez 3 godziny, a następnie automatycznie wyłączy się. W celu skrócenia kąpieli należy wcisnąć OFF. W celu przedłużenia kąpieli należy wcisnąć ON.

Programowanie timera

(Generator pary musi być wyłączony - OFF)

Liczby w tym przypadku oznaczają ustawienia timera (= liczba godzin po upływie, których generator pary automatycznie się włączy).

Naciskając TIME ustawić wartość w przedziale 1-10 godzin.

Proszę nacisnąć ON – timer zostaje uruchomiony; podczas działania timera będzie migać dioda. Generator włączy się w trybie ostatnio zaprogramowanym. Urządzenie po włączeniu, będzie pracować przez 3 godziny, a następnie automatycznie wyłączy się. W celu skrócenia kąpieli należy wcisnąć OFF. W celu przedłużenia kąpieli należy wcisnąć ON.

Oświetlenie

Proszę wcisnąć przycisk „LIGHT” jeden raz w celu włączenia oświetlenia halogenowego. Proszę wcisnąć przycisk „LIGHT” jeszcze raz w celu włączenia oświetlenia w suficie kabiny i podświetlenia kaskady wodnej. Wcisnąc przycisk „LIGHT” trzeci raz zgaśnie oświetlenie.

Usuwanie usterek

OSTRZEŻENIE!

PRZED ROZPOCZĘCIEM JAKICHKOLWIEK CZYNNOŚCI PRZY URZĄDZENIU NALEŻY UPEWNIĆ SIĘ, CZY ZOSTAŁO ONO CAŁKOWICIE ODŁĄCZONE OD PRĄDU!

W razie nieprawidłowego działania lub pojawienia się usterki należy najpierw sprawdzić:

- Czy kabina Felicity została prawidłowo podłączona, zgodnie ze schematami podłączeniowymi?
- Czy filtr na doprowadzeniu wody jest czysty (filtr umieszczony jest w miejscu dopływu wody)? W celu oczyszczenia go należy odkręcić połączenie rurowe, wyjąć filtr i oczyścić go z zanieczyszczeń i osadu wapna).
- Czy nie jest zakręcony kran przewodu doprowadzającego wodę do generatora pary?
- Czy nie zostały przepalone bezpieczniki w skrzynce bezpiecznikowej?
- Czy ustawienie na panelu sterującym są prawidłowe?
- Czy zabezpieczenie termiczne nie załączyło się automatycznie?

TYLÖ®

Generalny przedstawiciel: KOPERFAM Sp. z o.o.

ul. Sikorskiego 5, 05-119 Legionowo

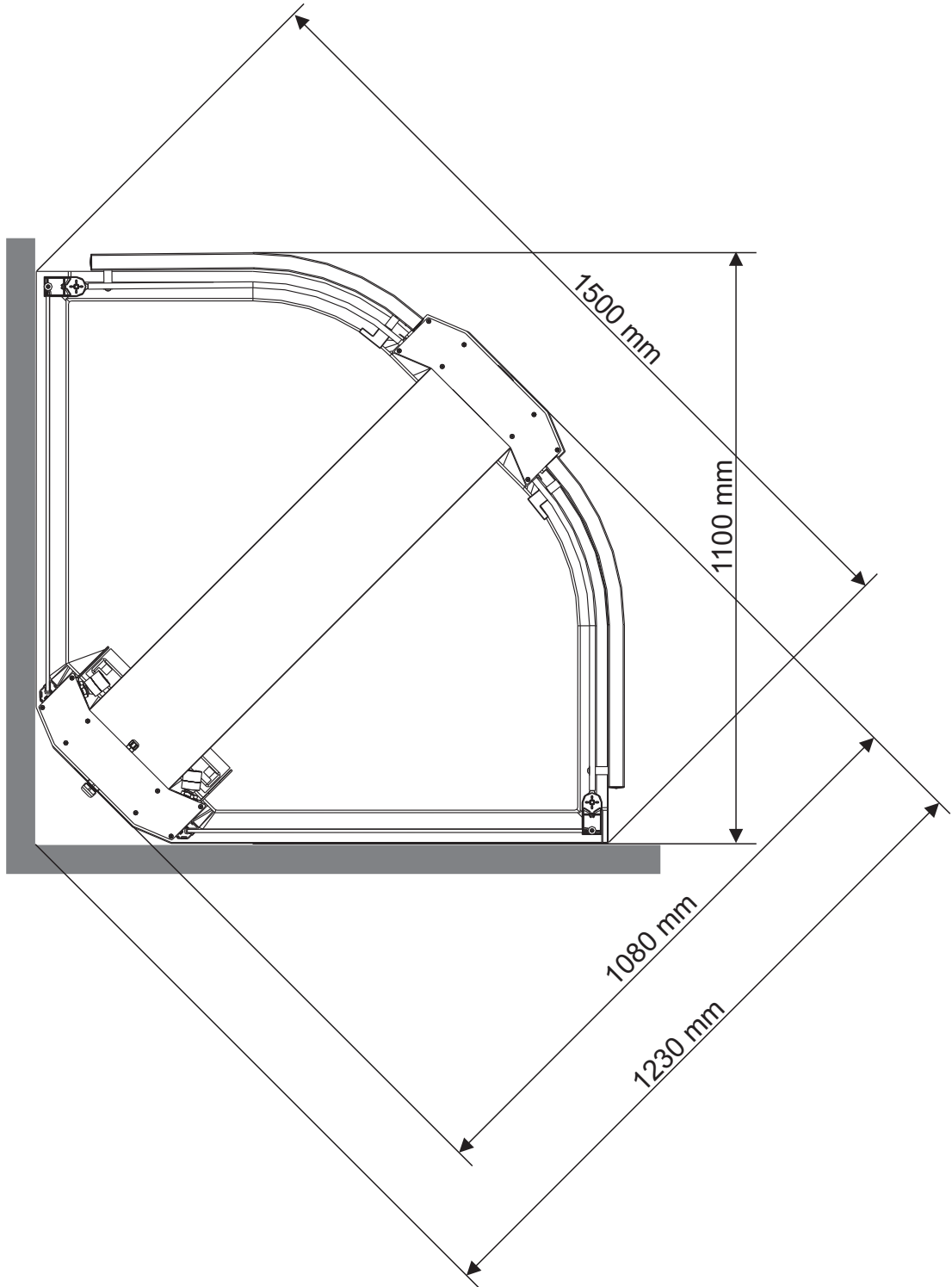
tel. +48 (0) 22 774 11 22, fax +48 (0) 22 774 17 11

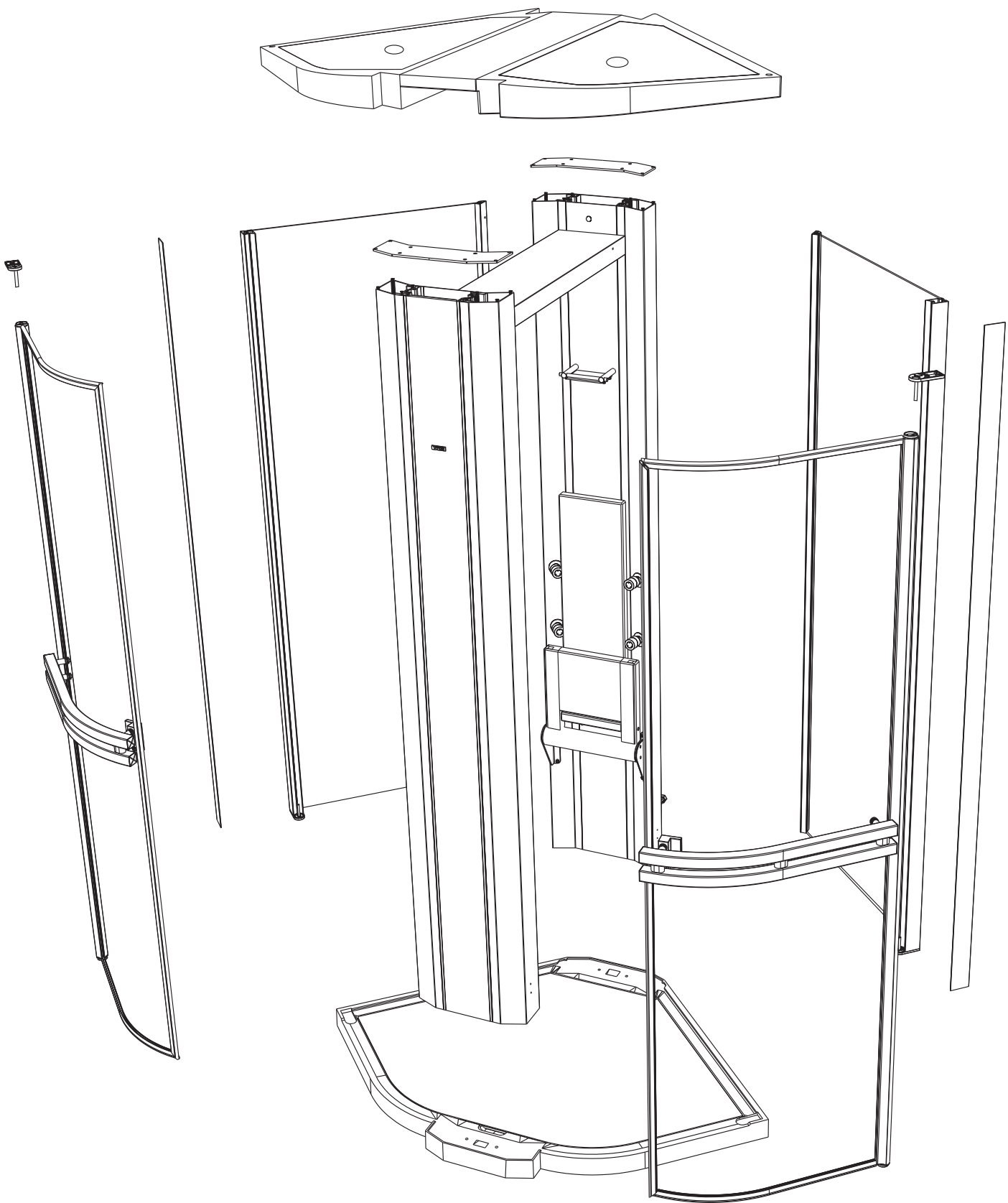
e-mail info@koperfam.pl, internet www.koperfam.pl

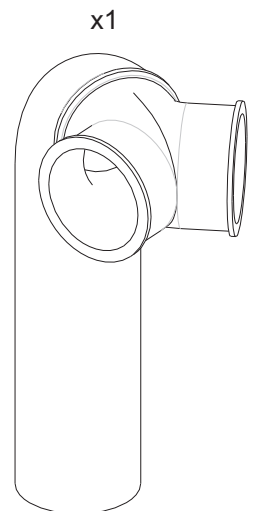
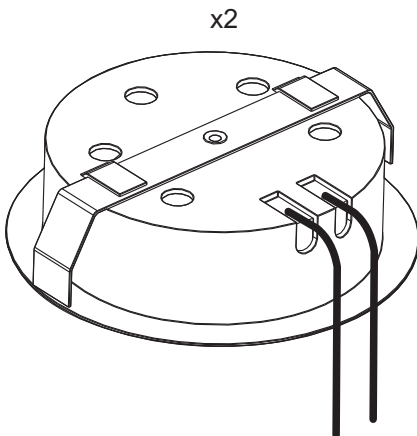
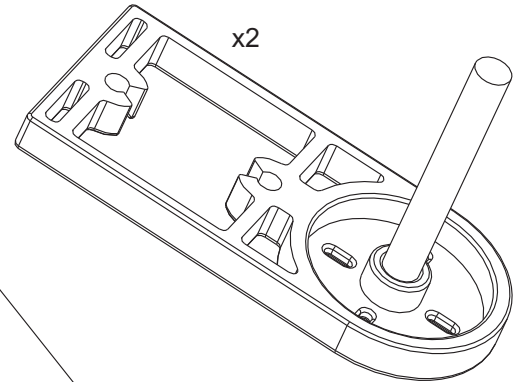
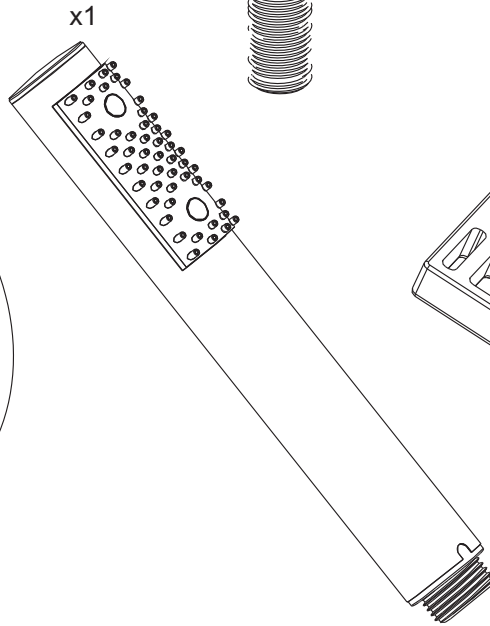
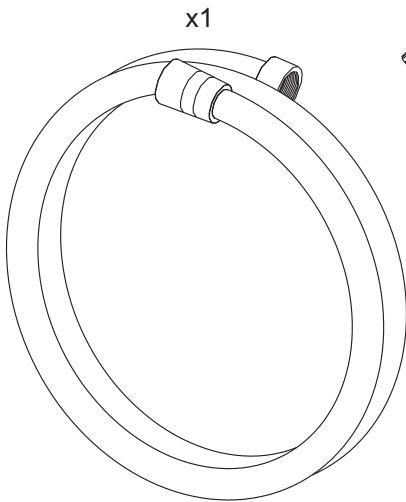
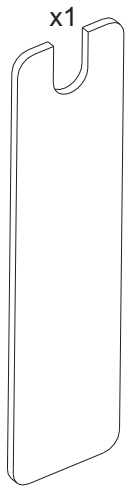
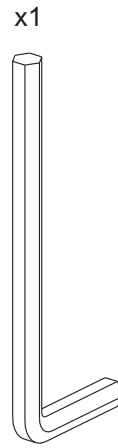
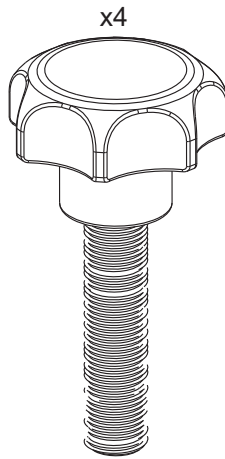
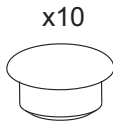
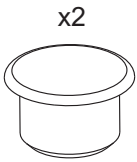
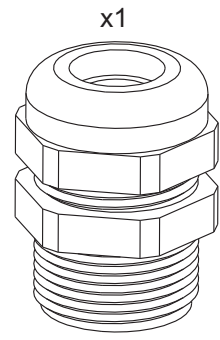
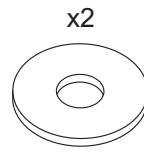
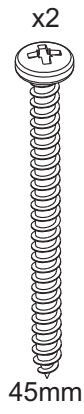
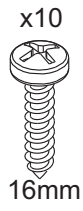
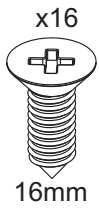
W przypadku jakichkolwiek wątpliwości lub problemów uprzejmie prosimy o kontakt ze sprzedawcą.

© Publikacja tego dokumentu tak w pełni jak i częściowo jest zabroniona bez pisemnej zgody Tyłö. Tyłö zastrzega sobie prawo wymiany wykorzystywanych materiałów, wprowadzania zmian w konstrukcji i wyglądzie.

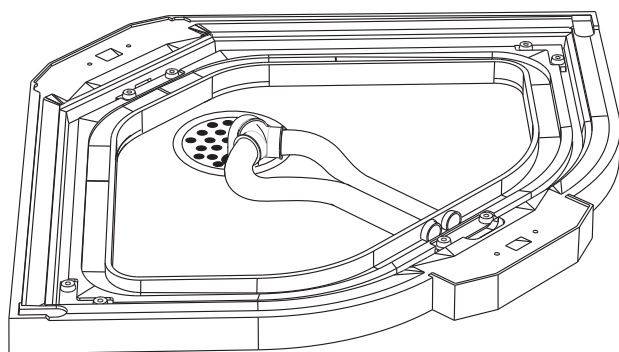
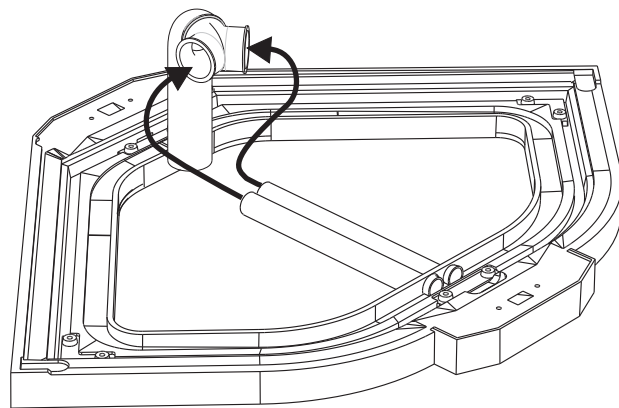
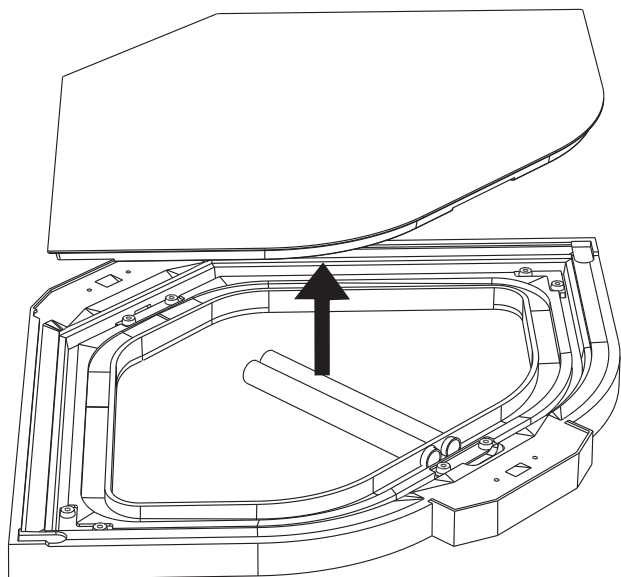
Layout Maßzeichnung Disposition



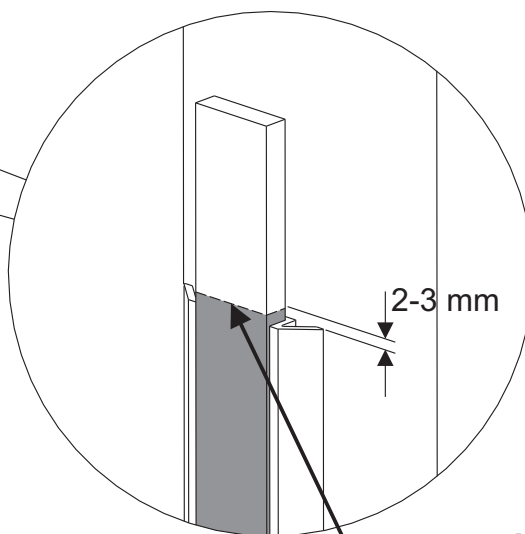
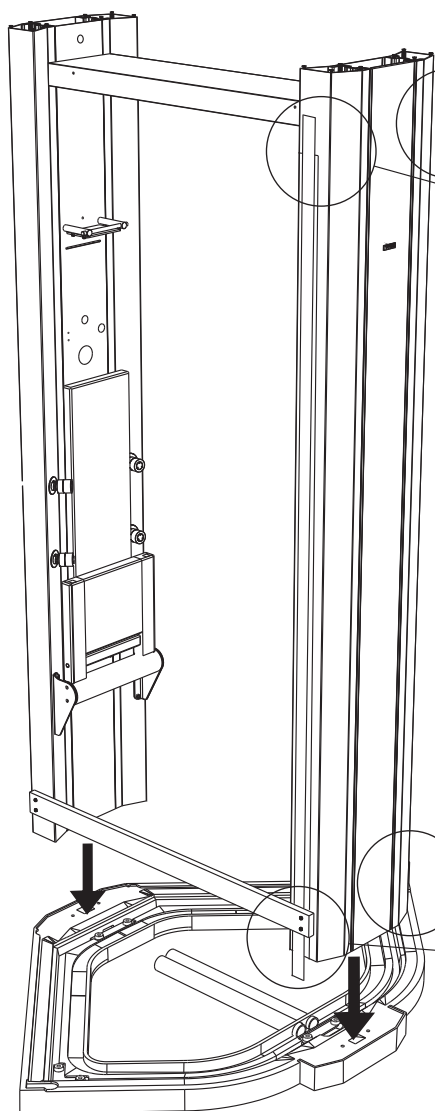




1



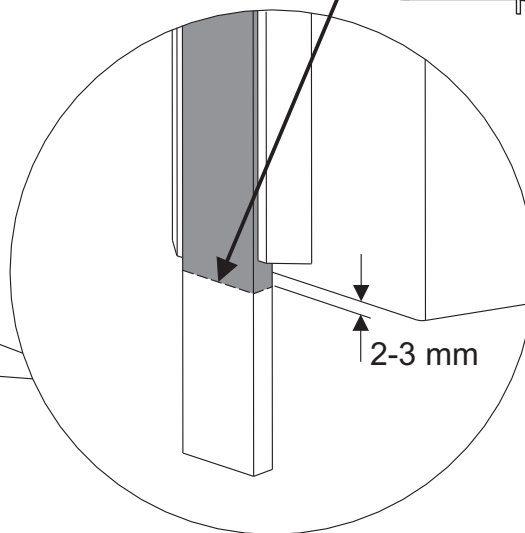
2



Kapa
tättningslisten till
rätt längd.

Cut the sealing
strip to the right
length.

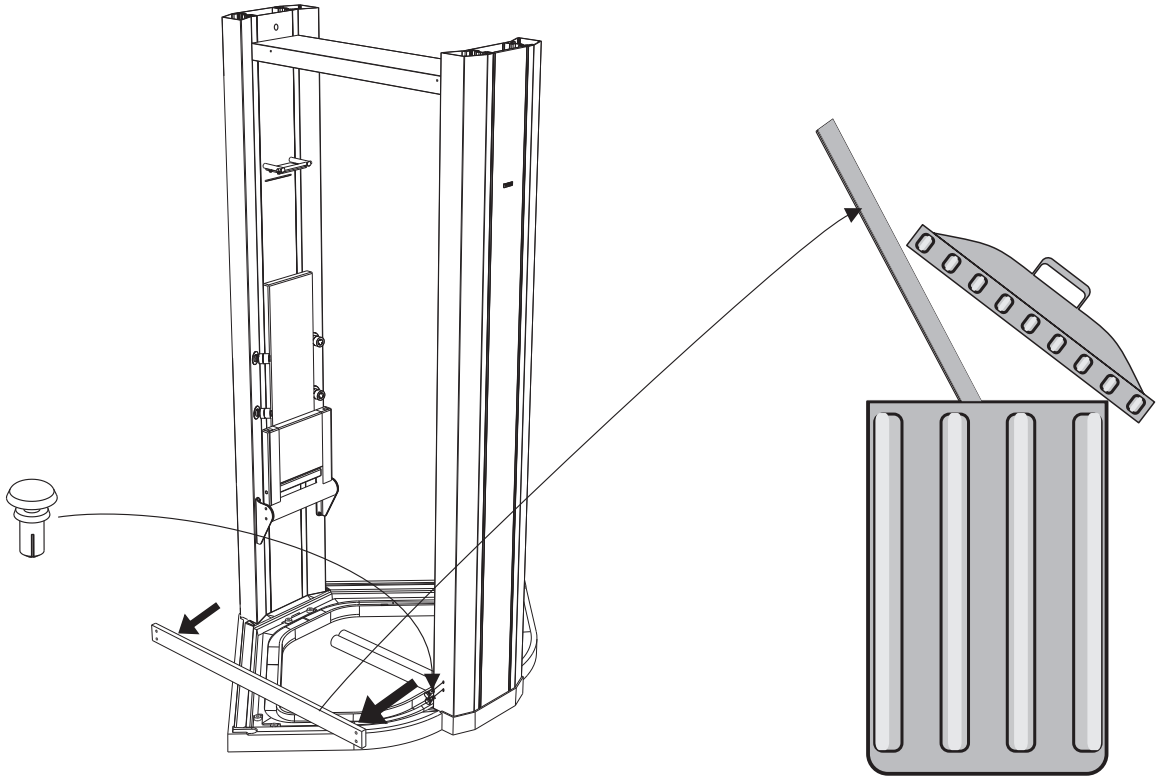
Dichtungsleiste
auf die richtige
Länge
zuschneiden.



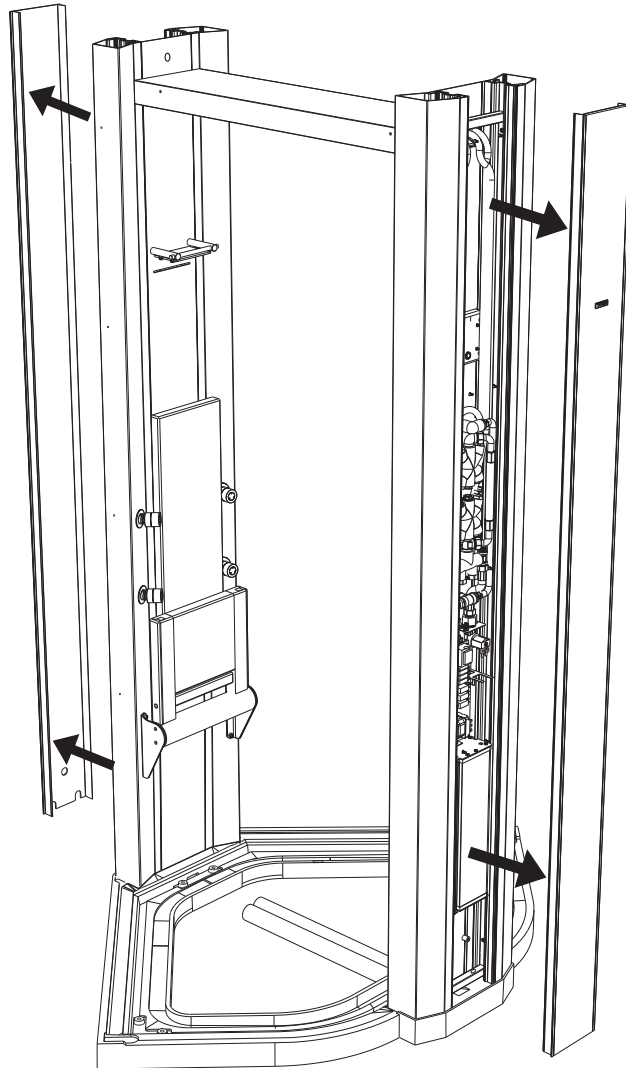
Couper la
baguette
d'étanchéité à la
bonne longueur.

Uszczelki należy
przyciąć do
odpowiedniej
długości.

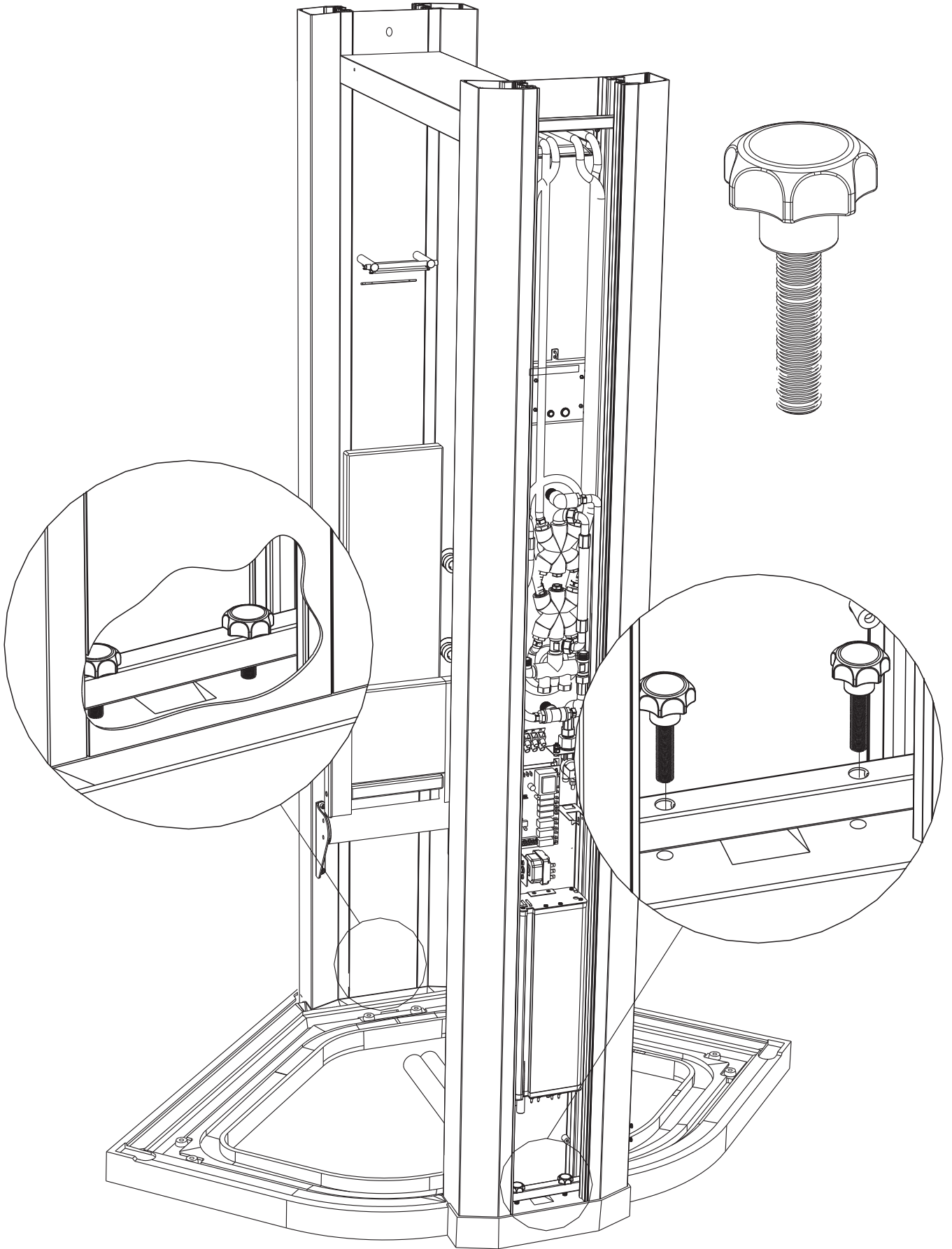
3



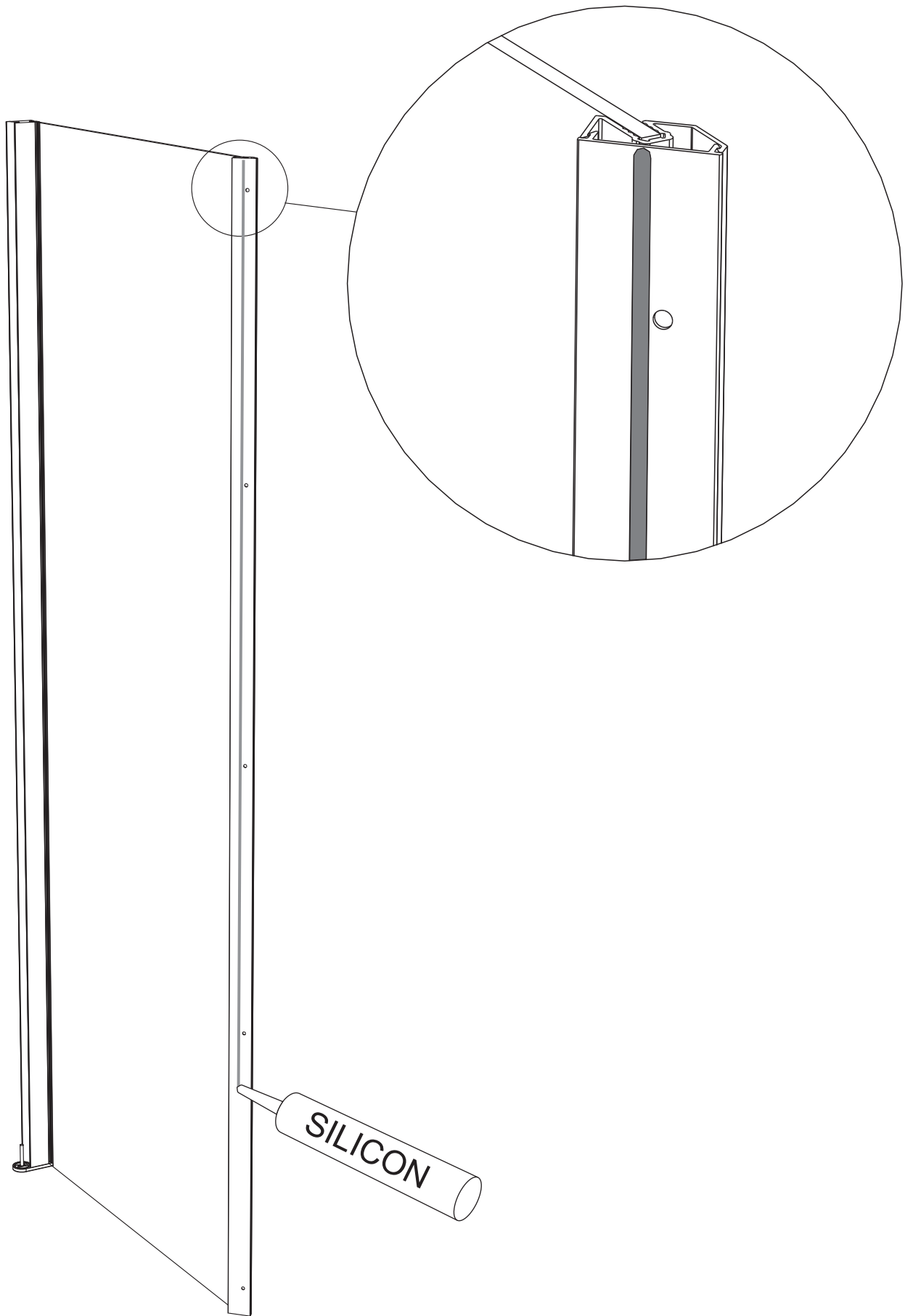
4



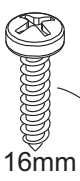
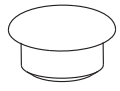
5



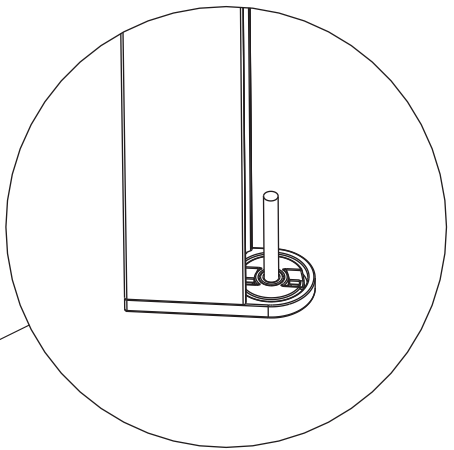
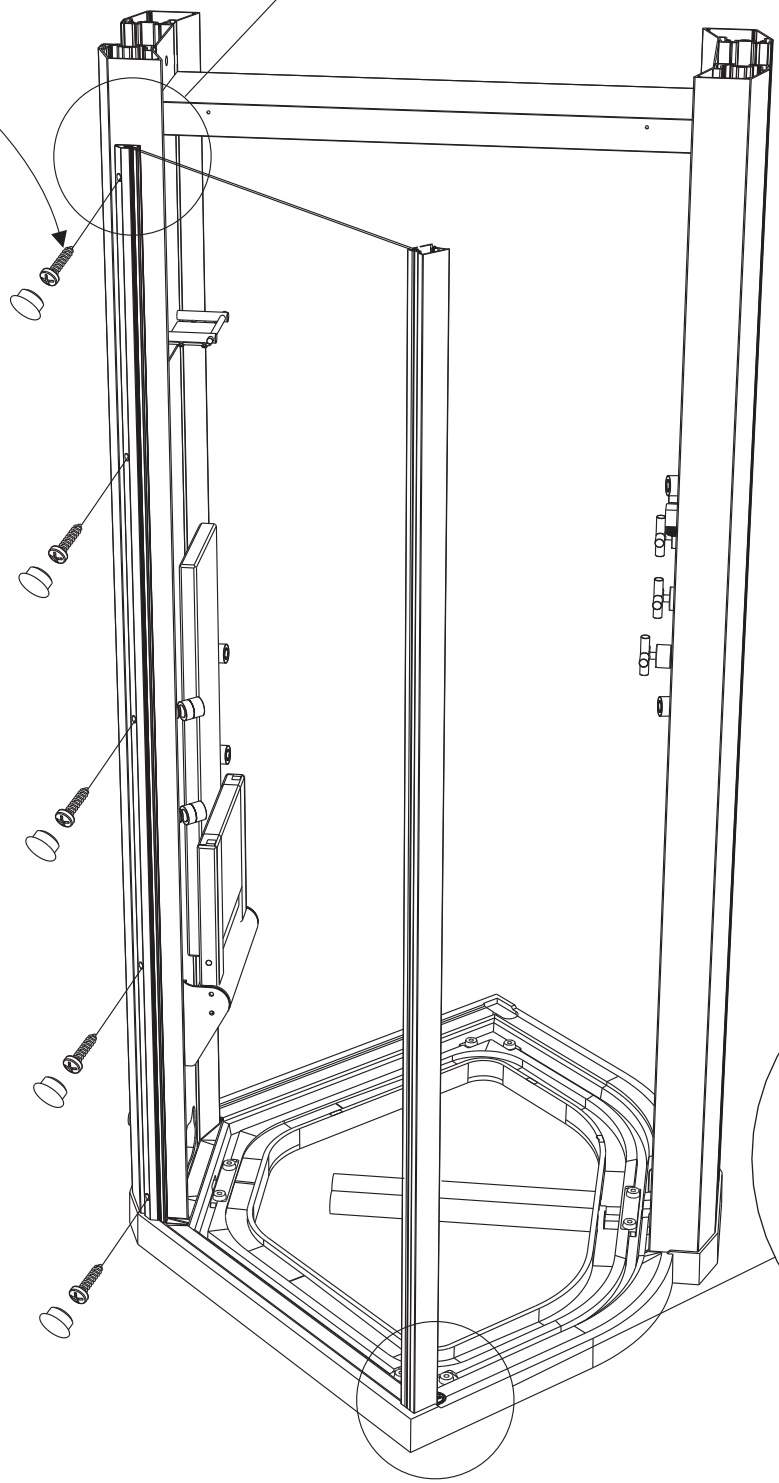
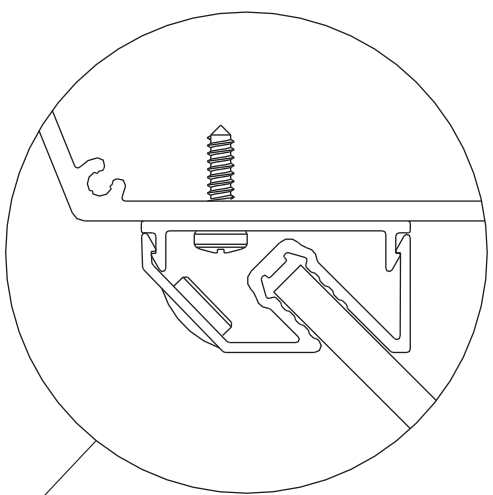
6

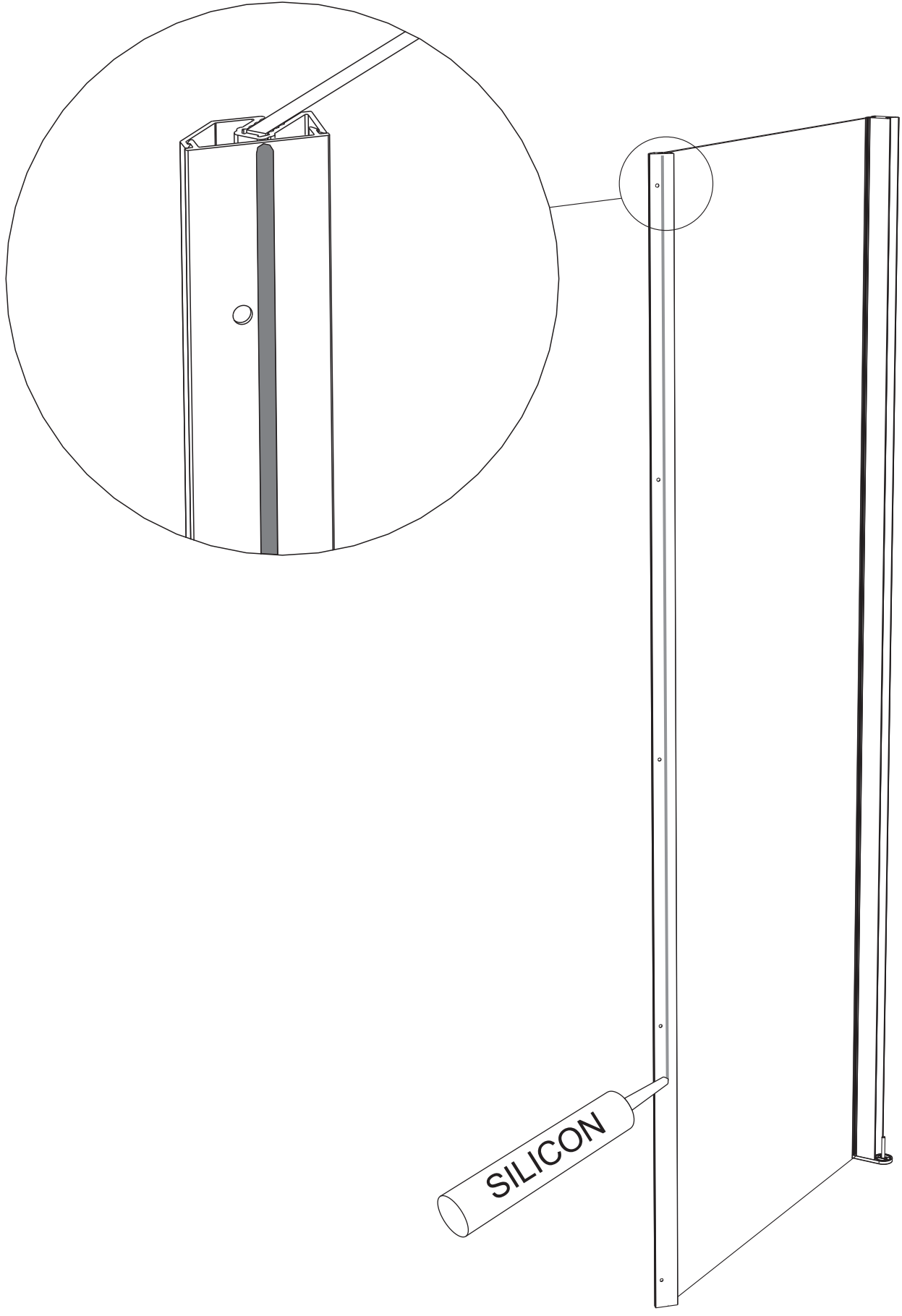


7

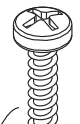
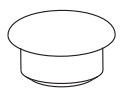
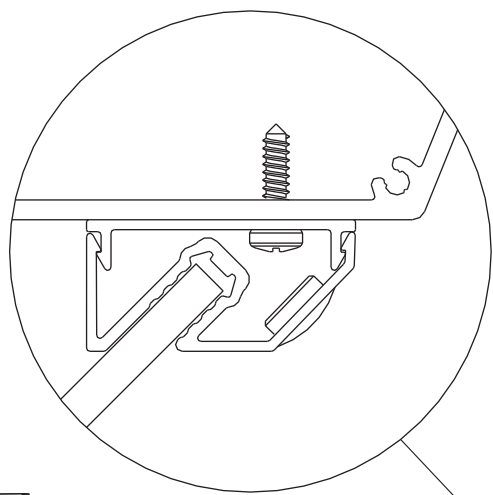


16mm

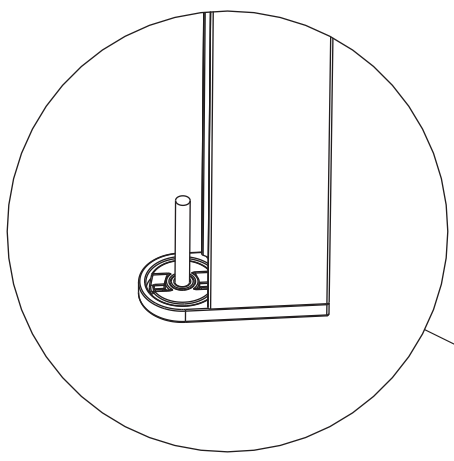
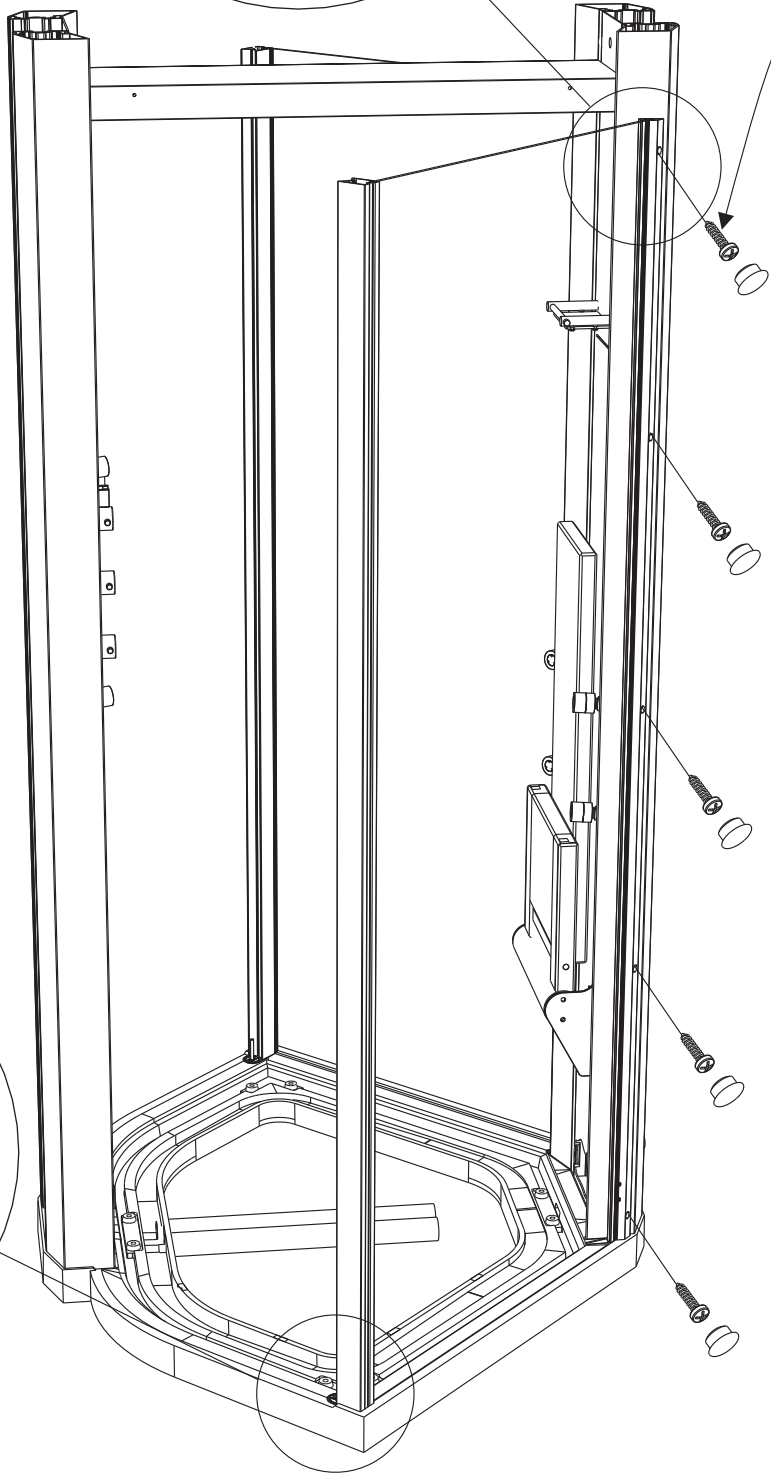




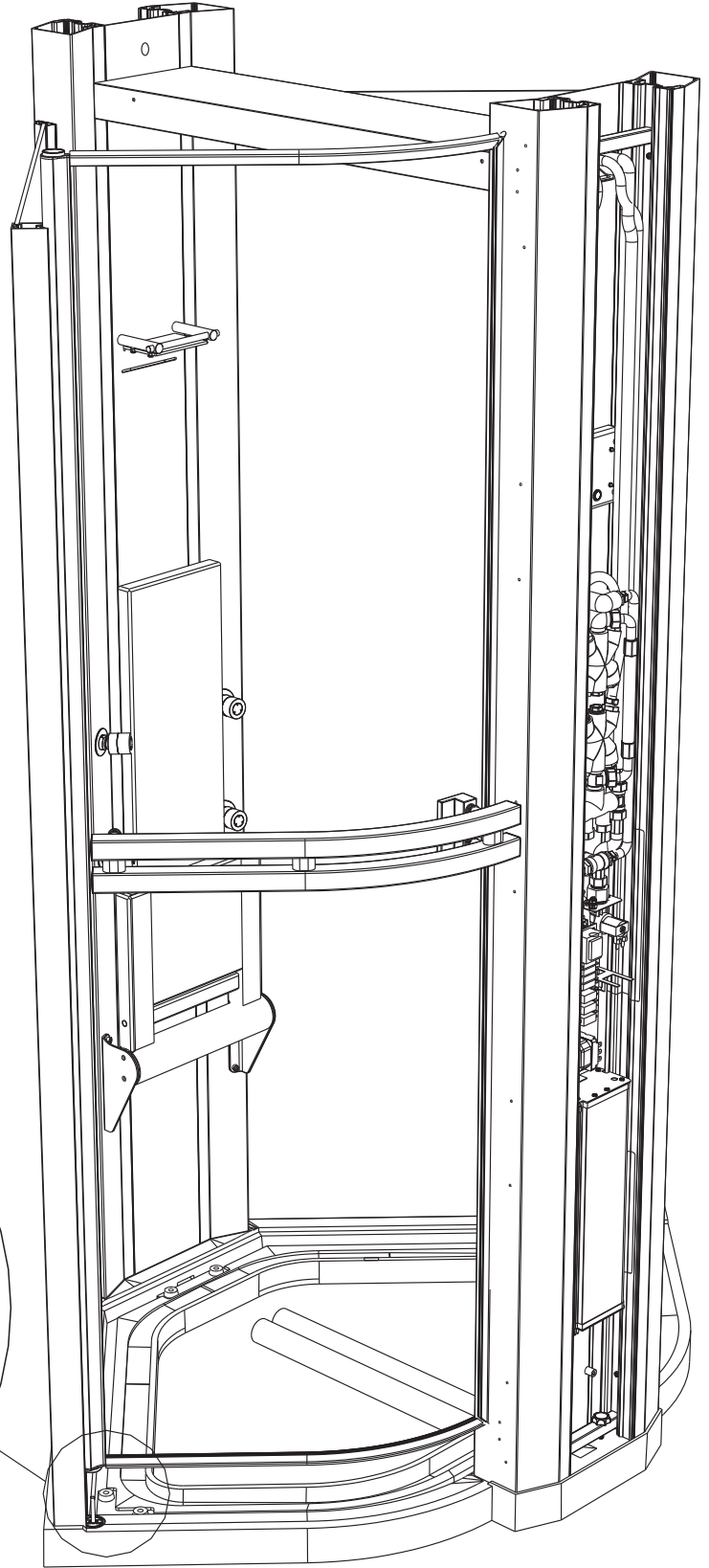
9



16mm



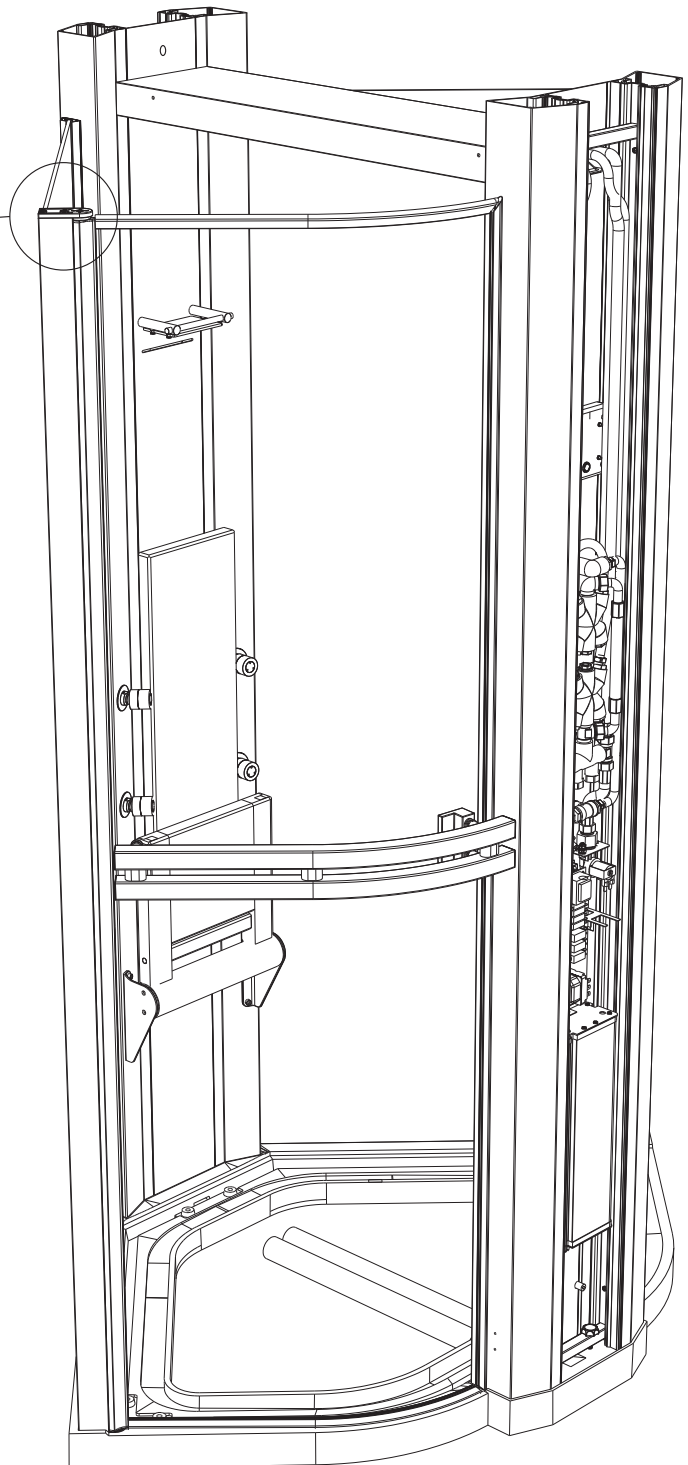
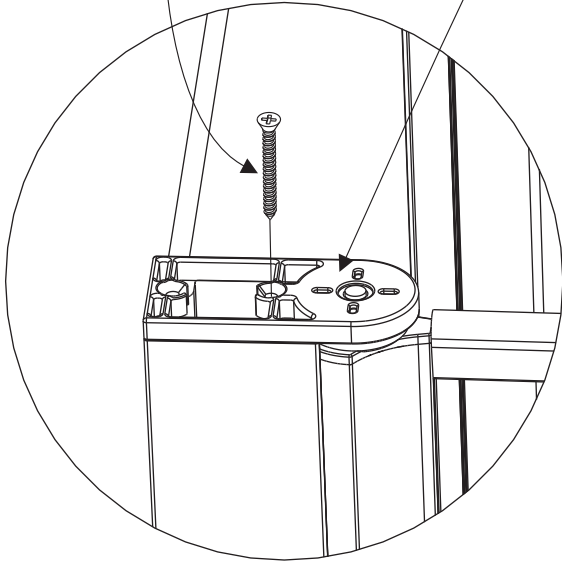
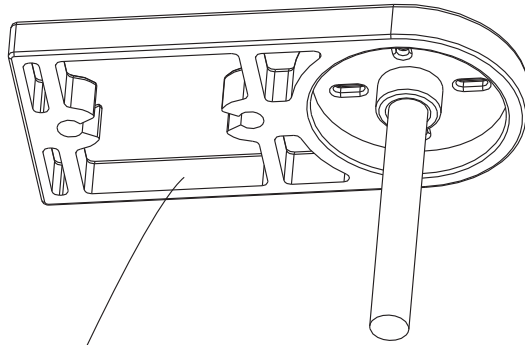
10

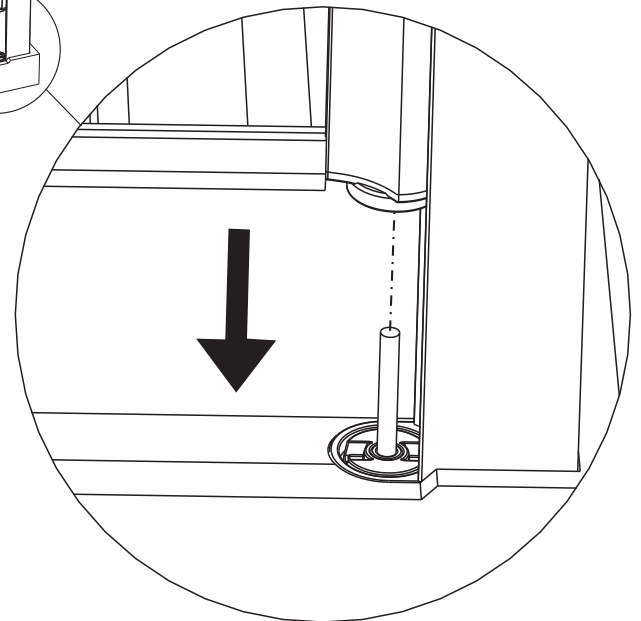
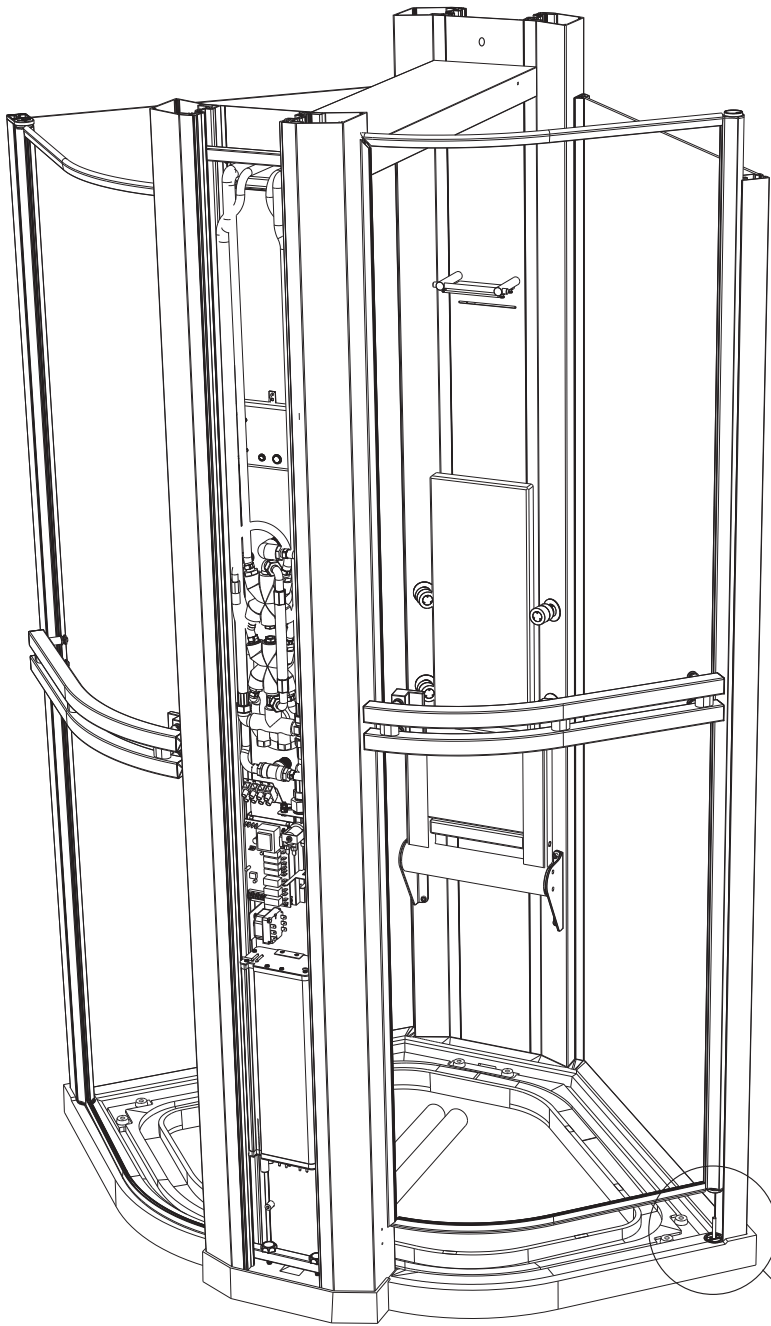


11

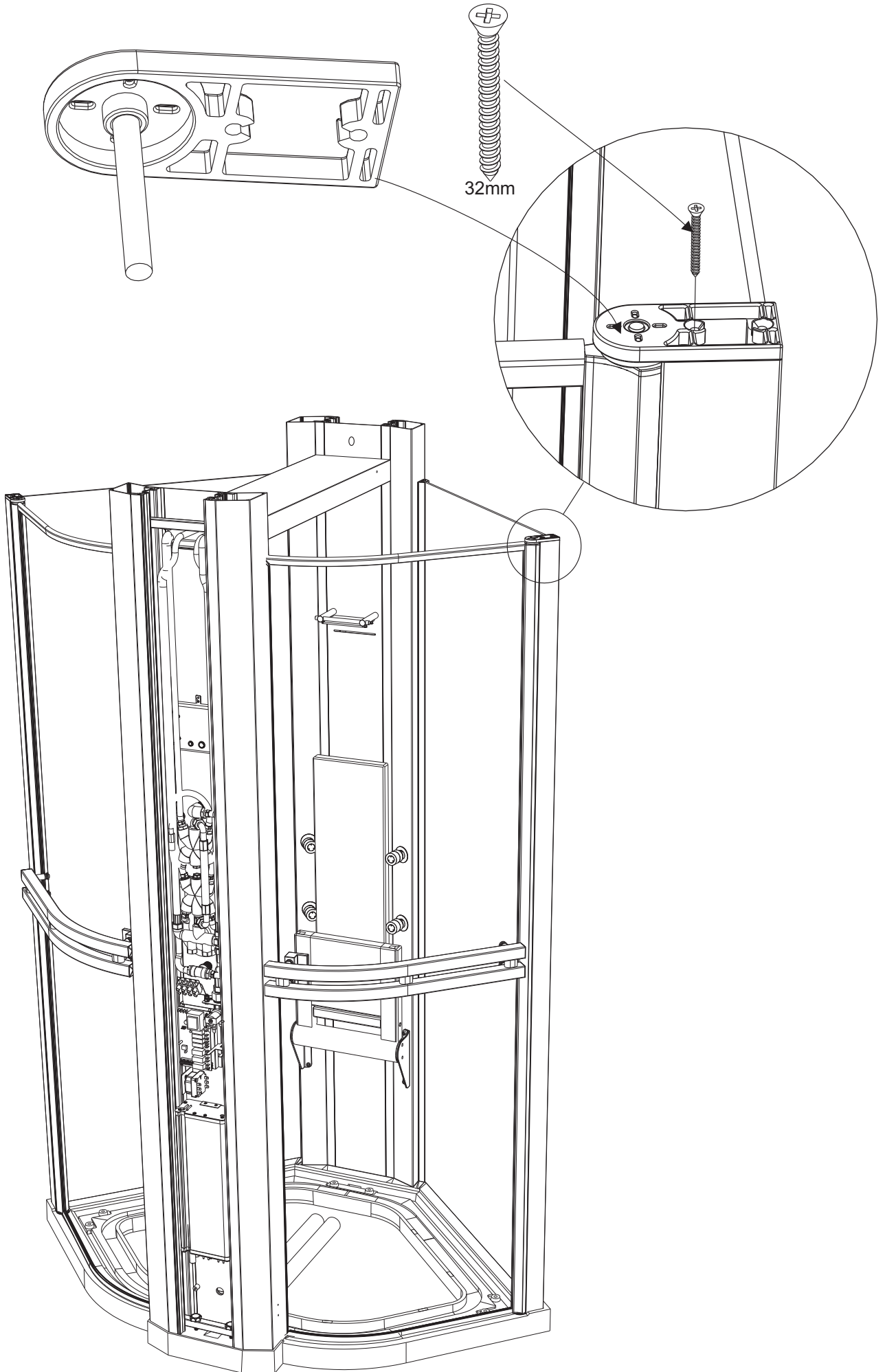


32mm

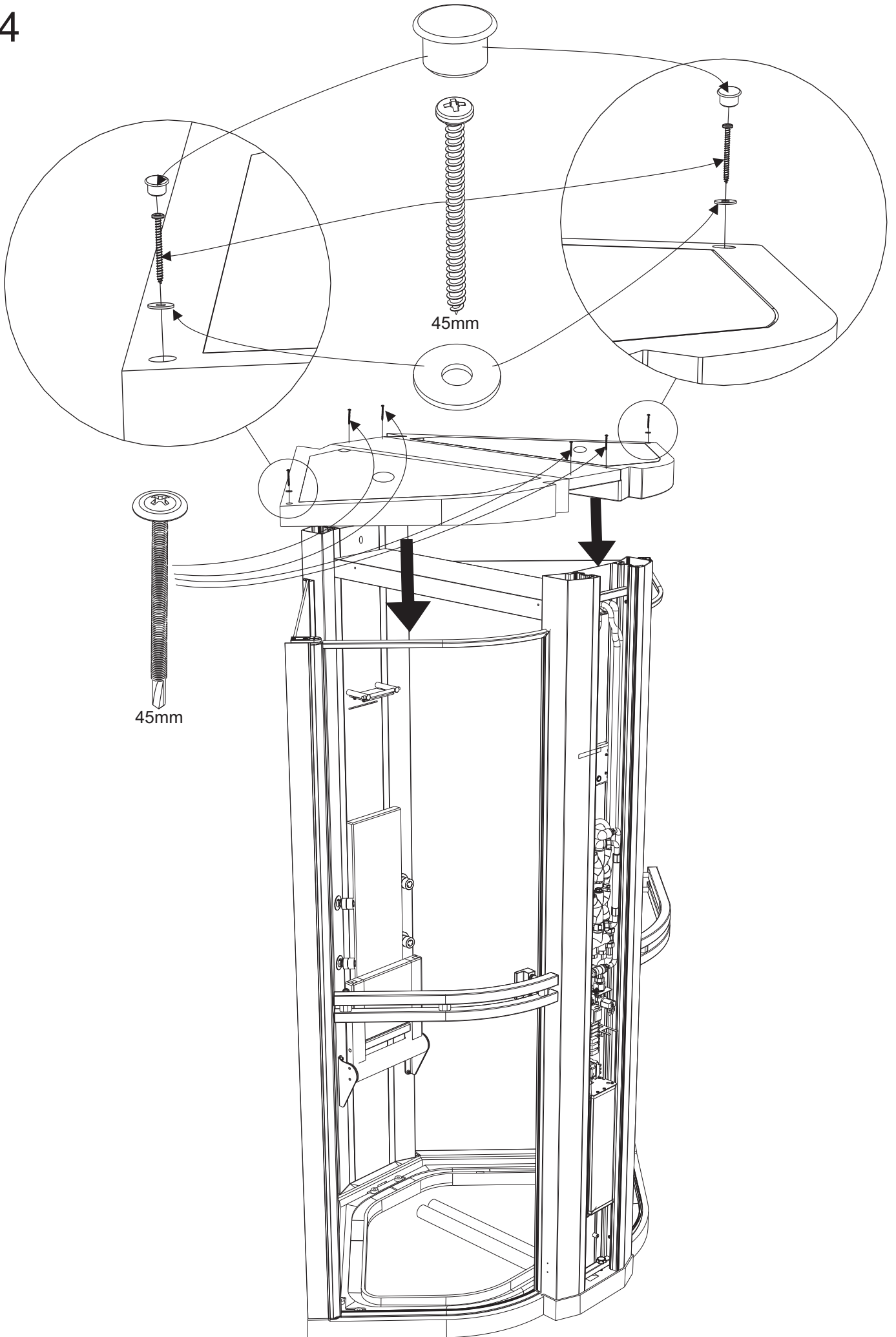


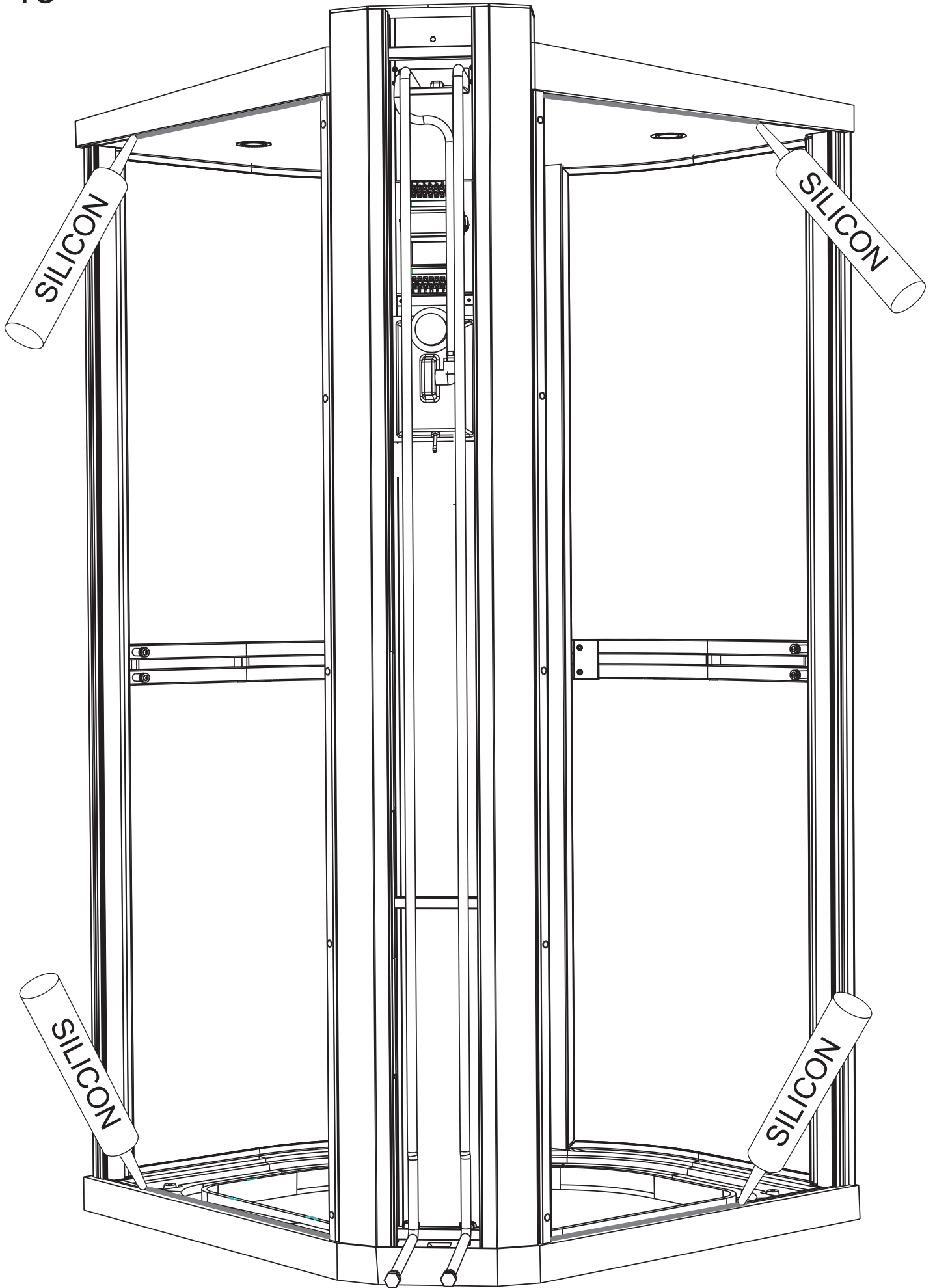


13

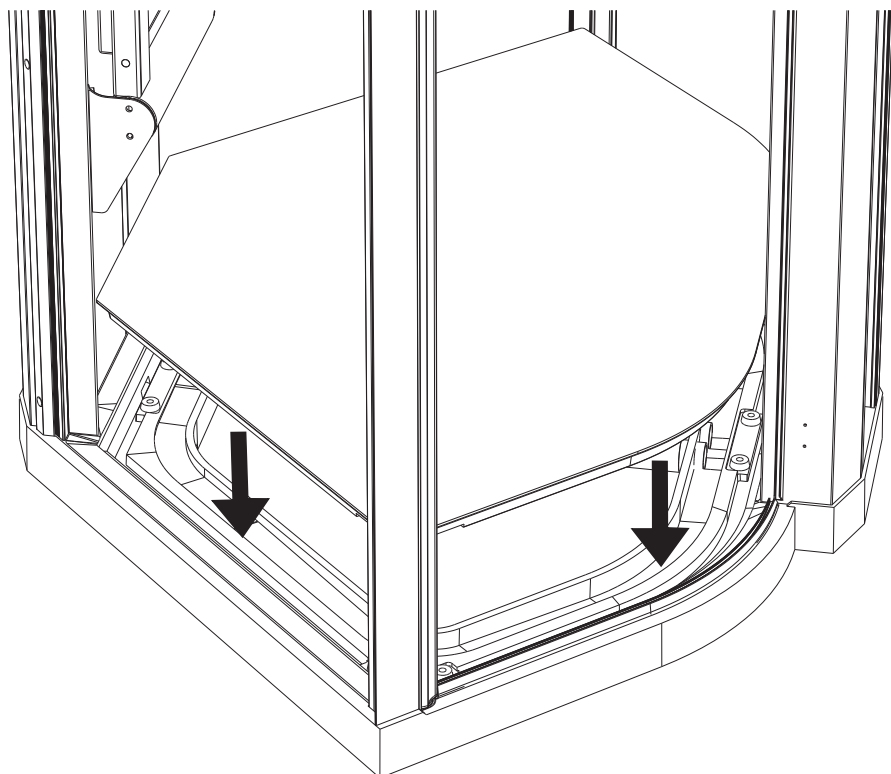
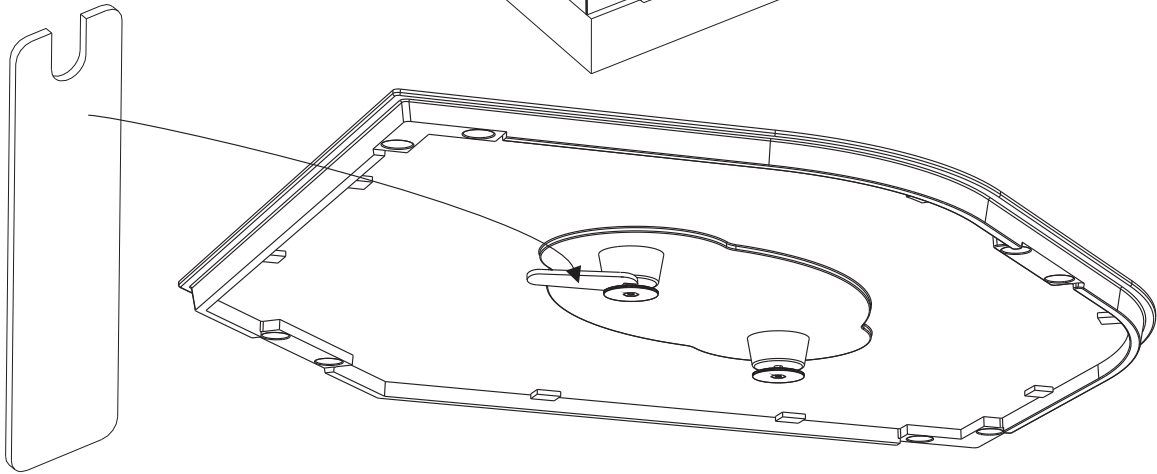
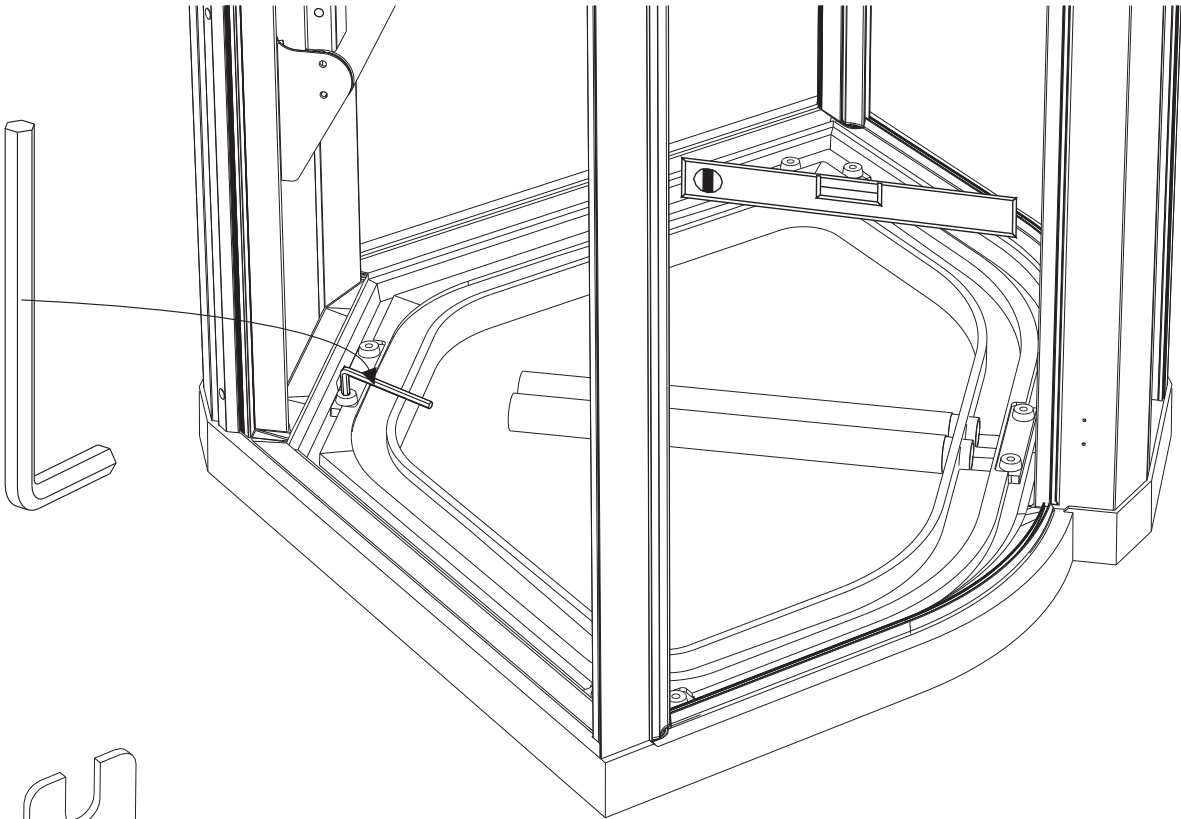


14

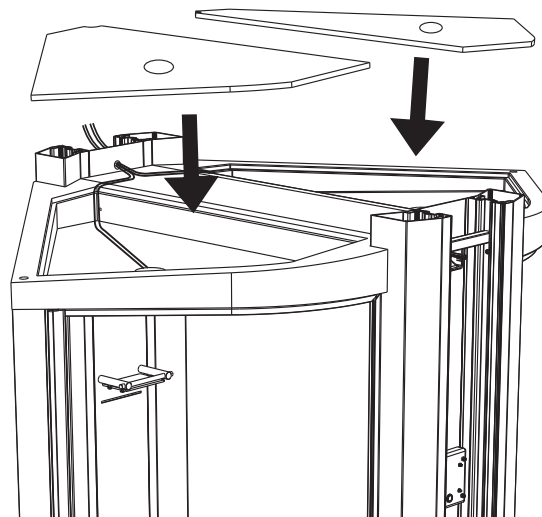
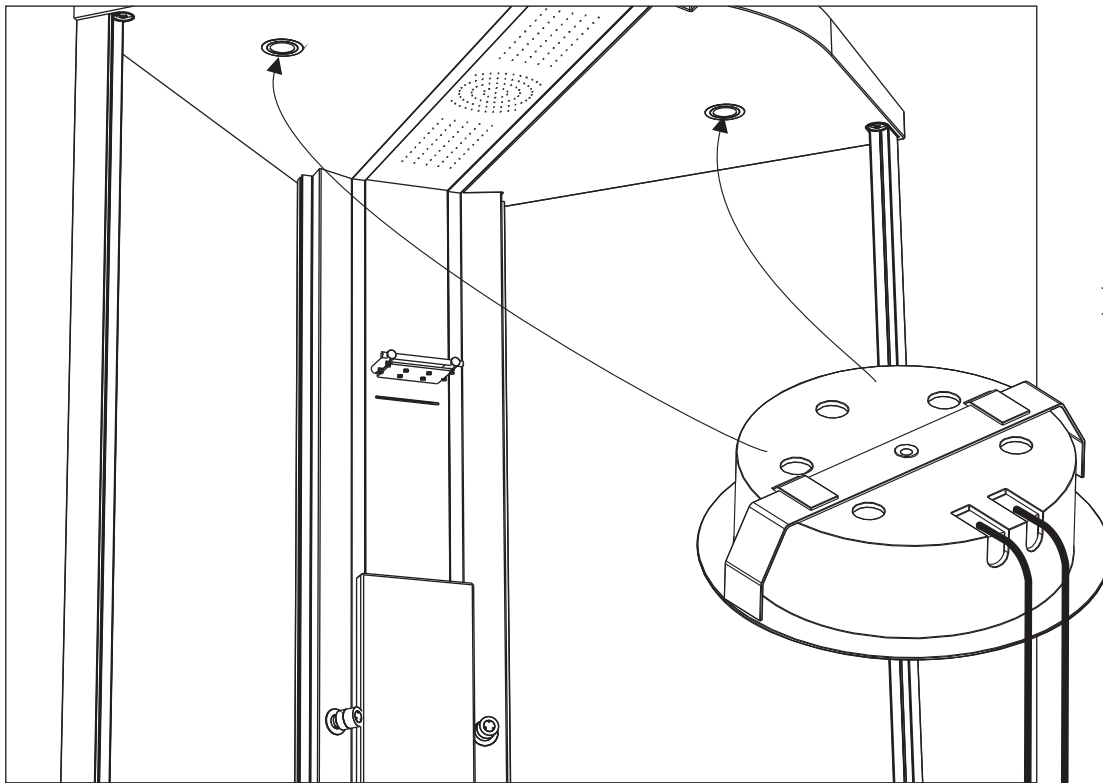
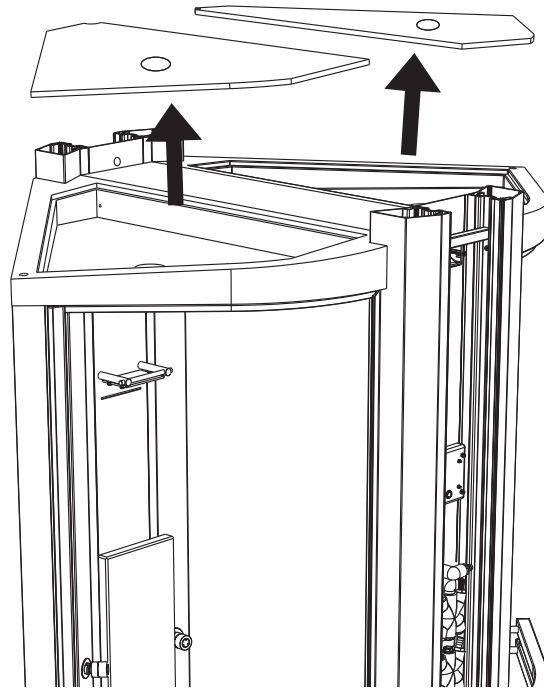


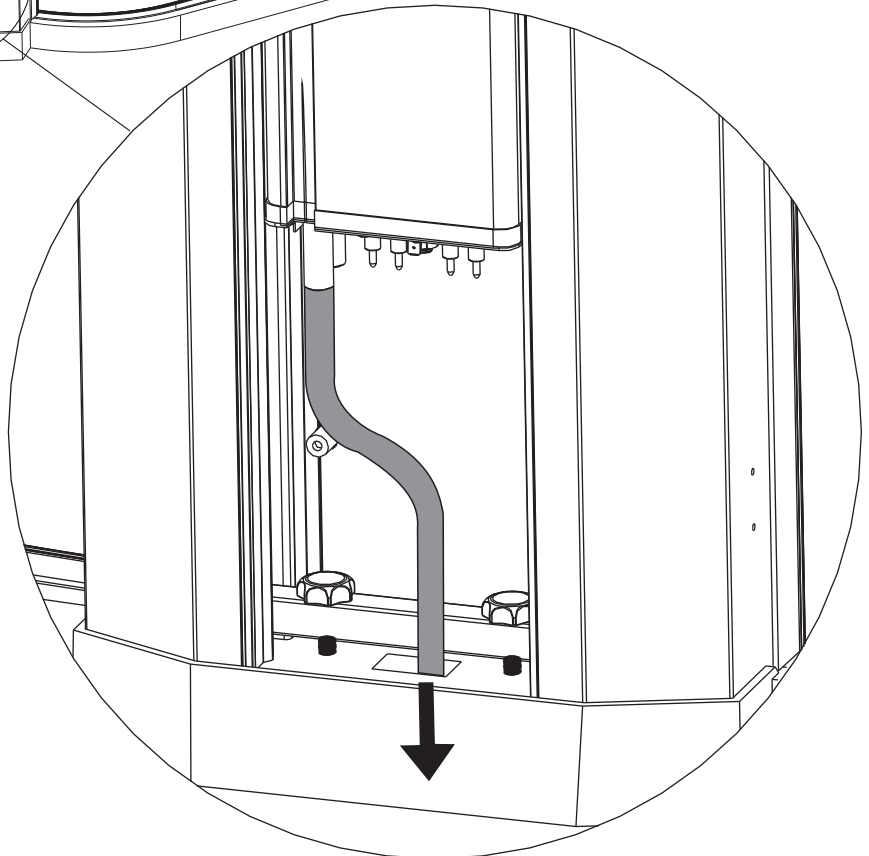
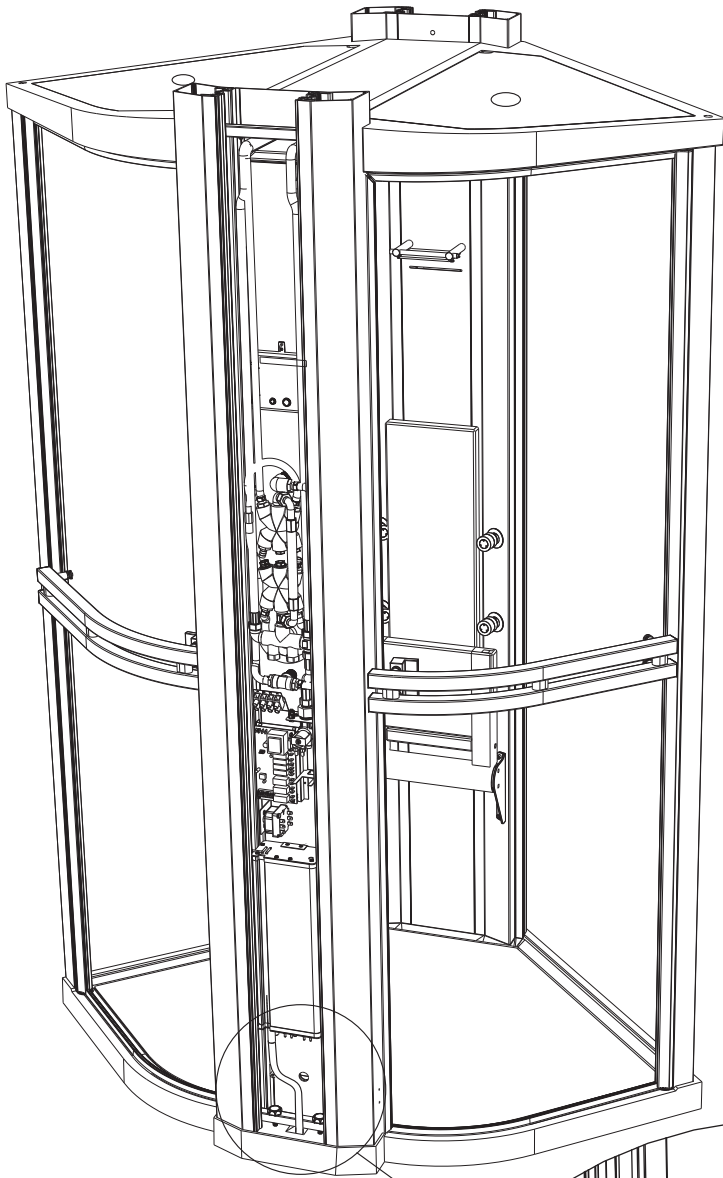


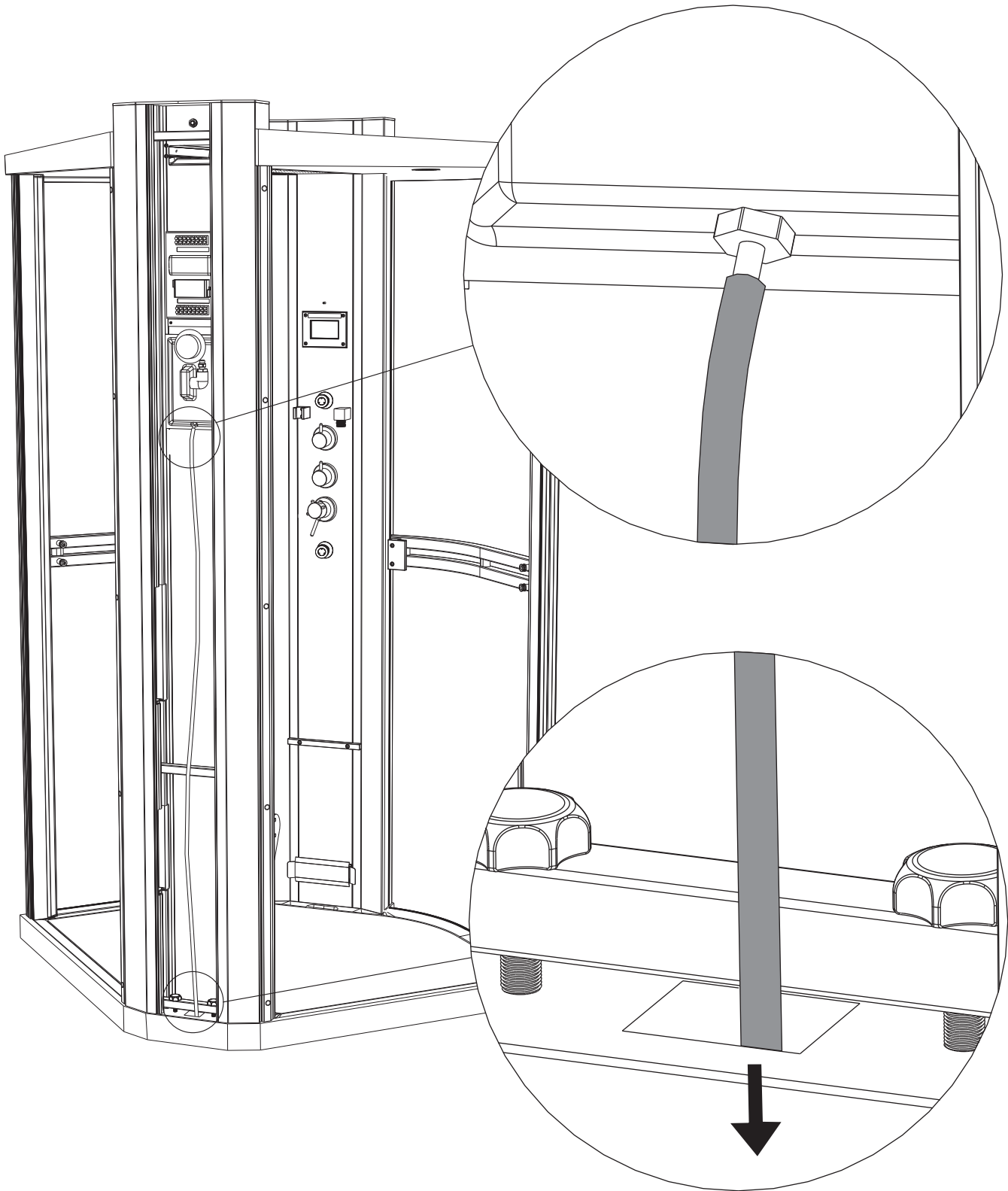
16

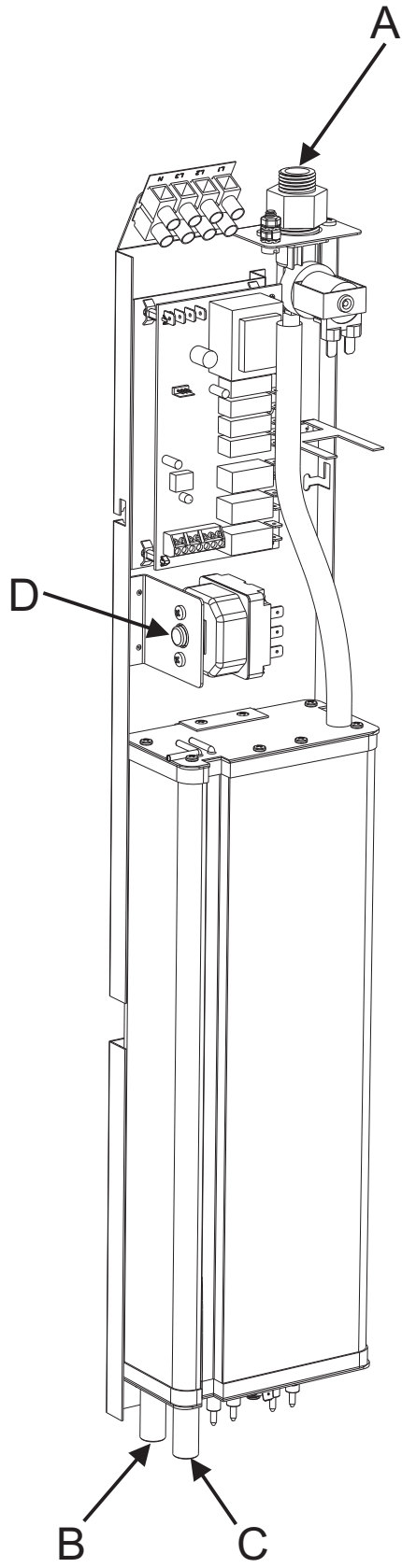


17

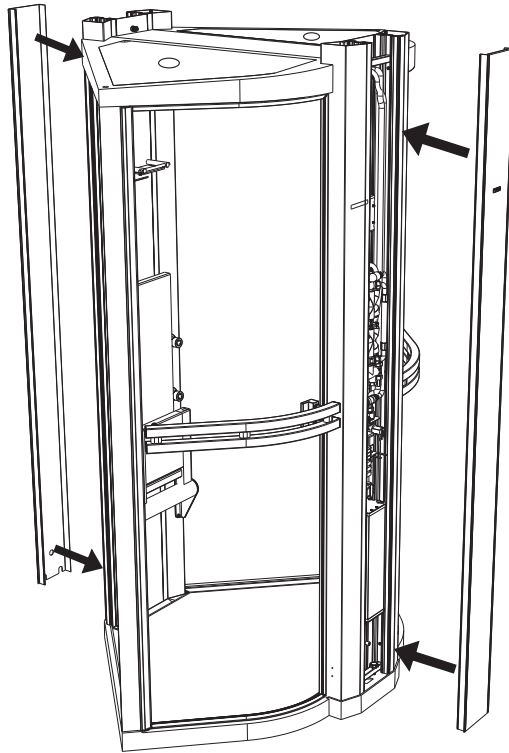




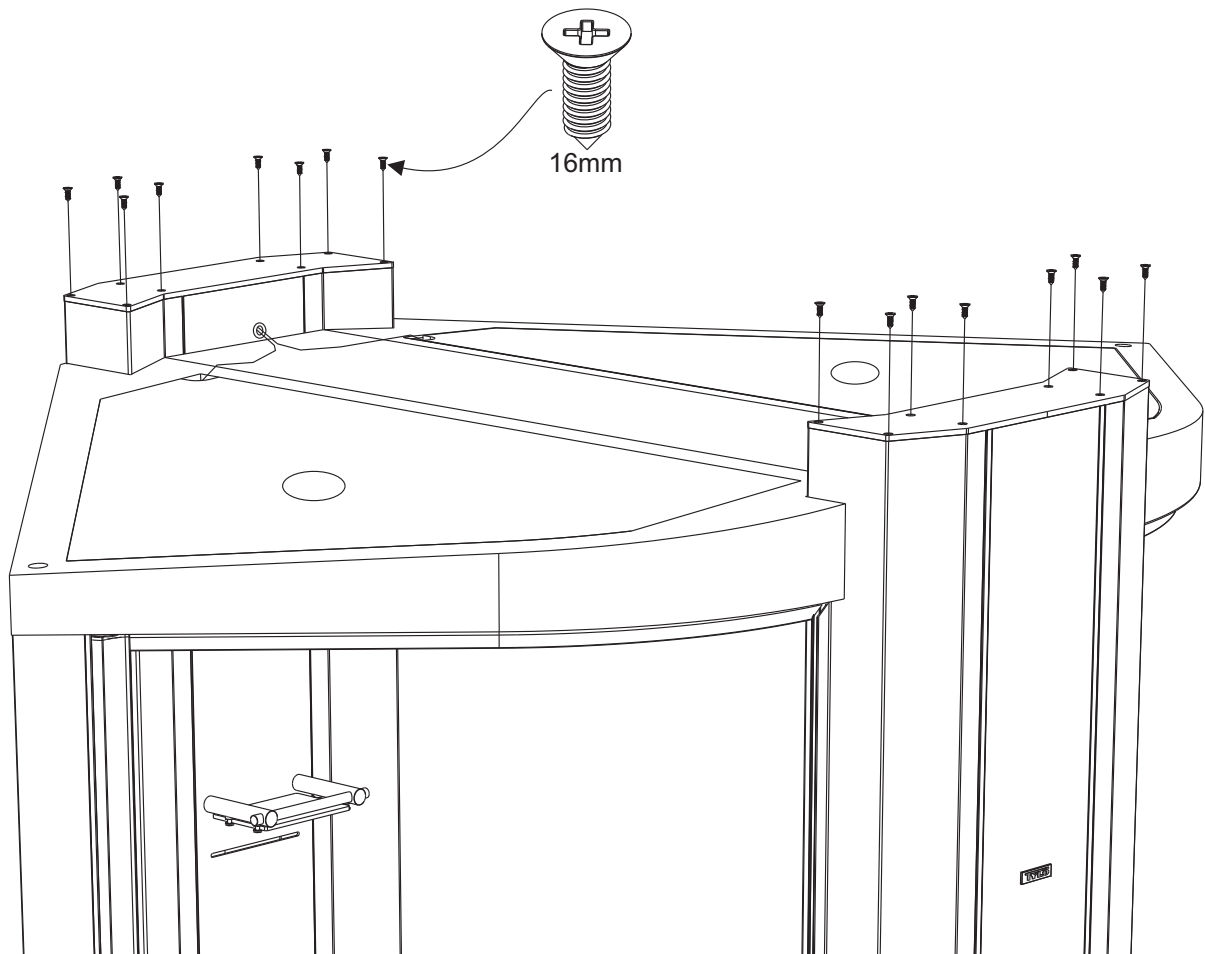




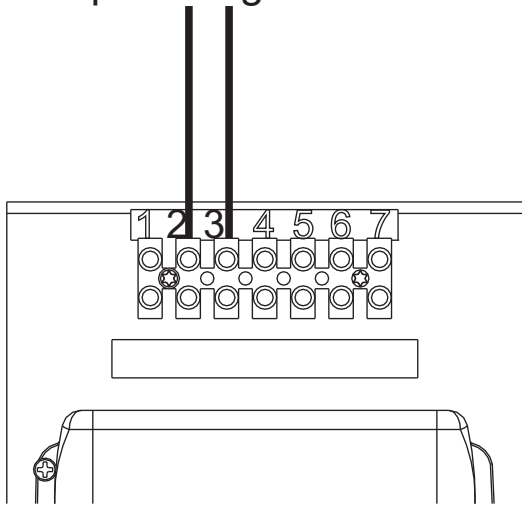
21



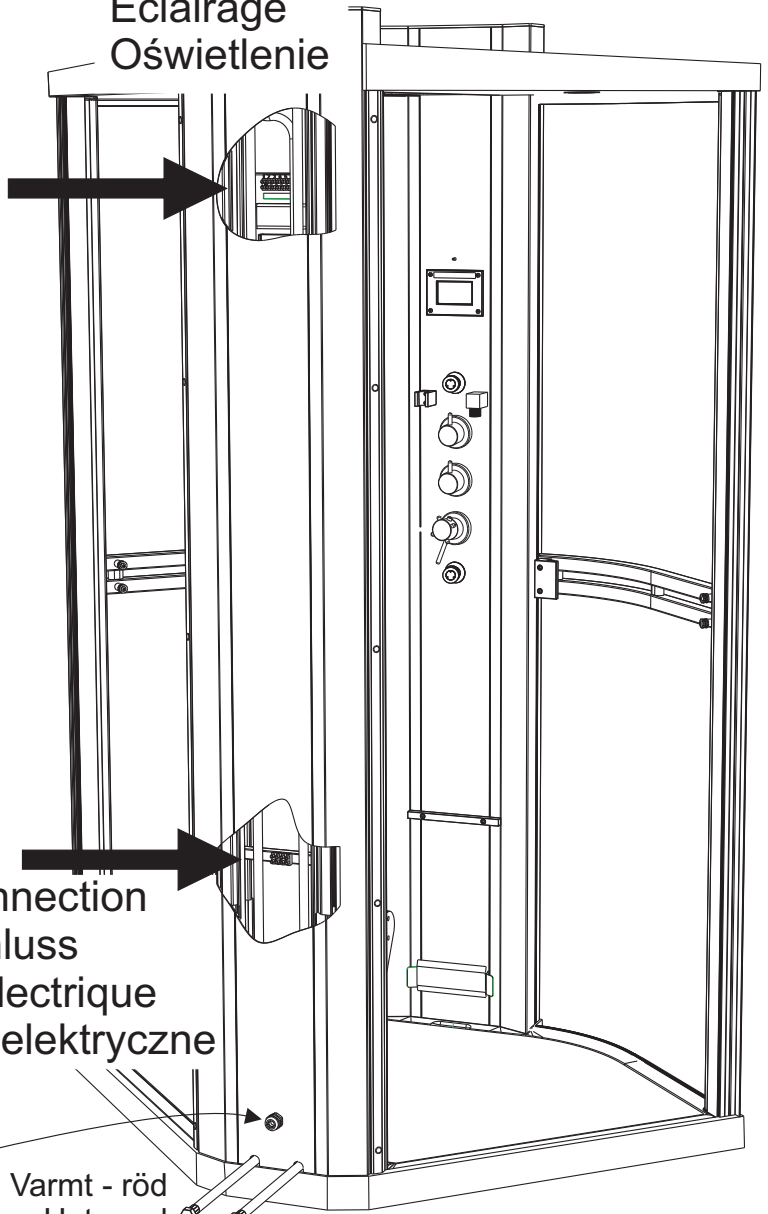
22



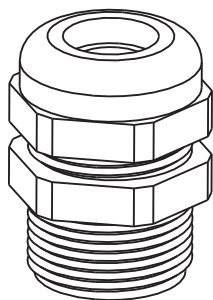
Down lights
Spots dirigés vers le bas



Belysning
Lighting
Beleuchtung
Éclairage
Oświetlenie



Elanslutning
Electrical connection
Elektroanschluss
Connexion électrique
Podłączenie elektryczne

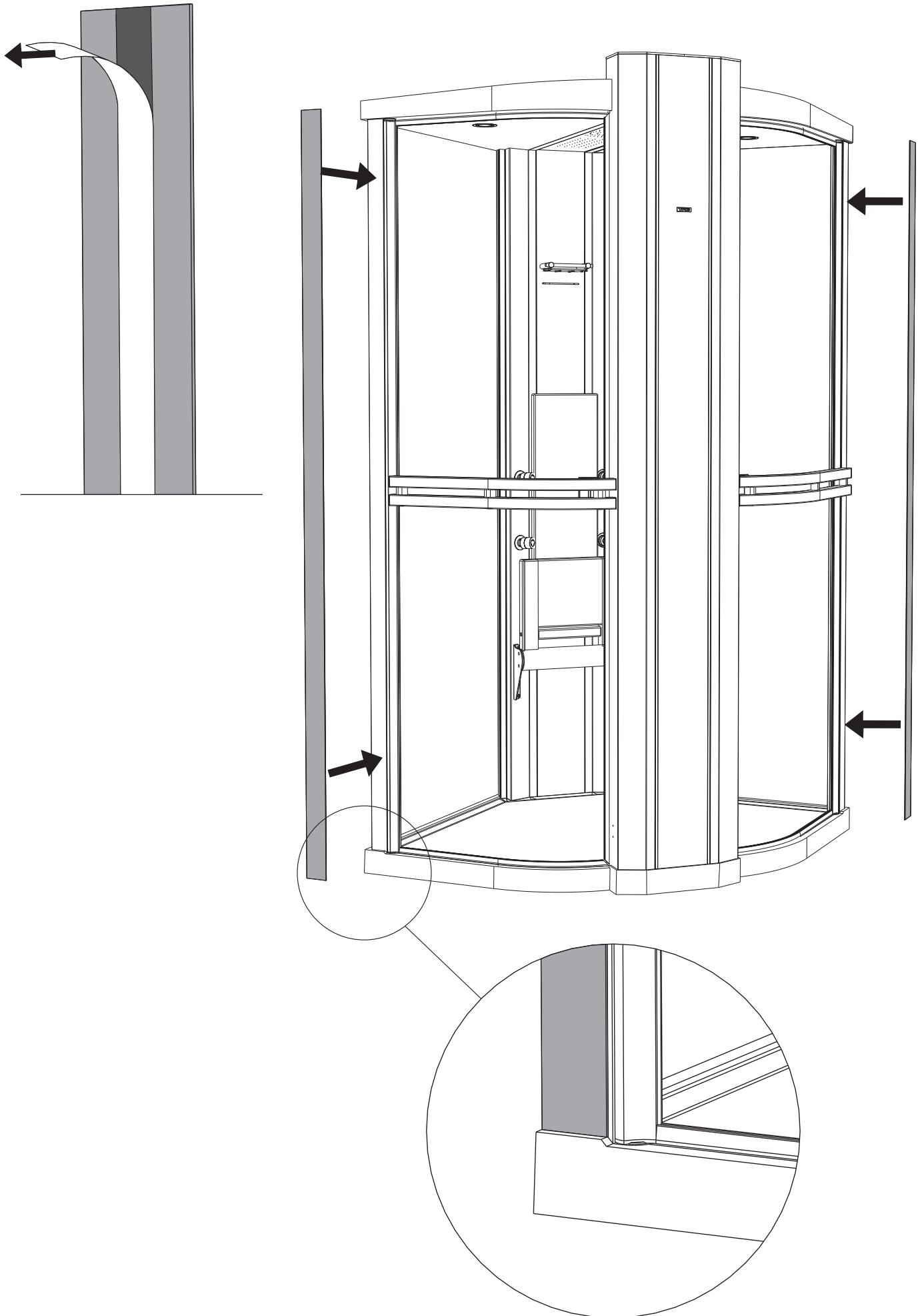


Varmt - röd
Hot - red
Warm - rot
Chaud - rouge
Ciepła - czerwony

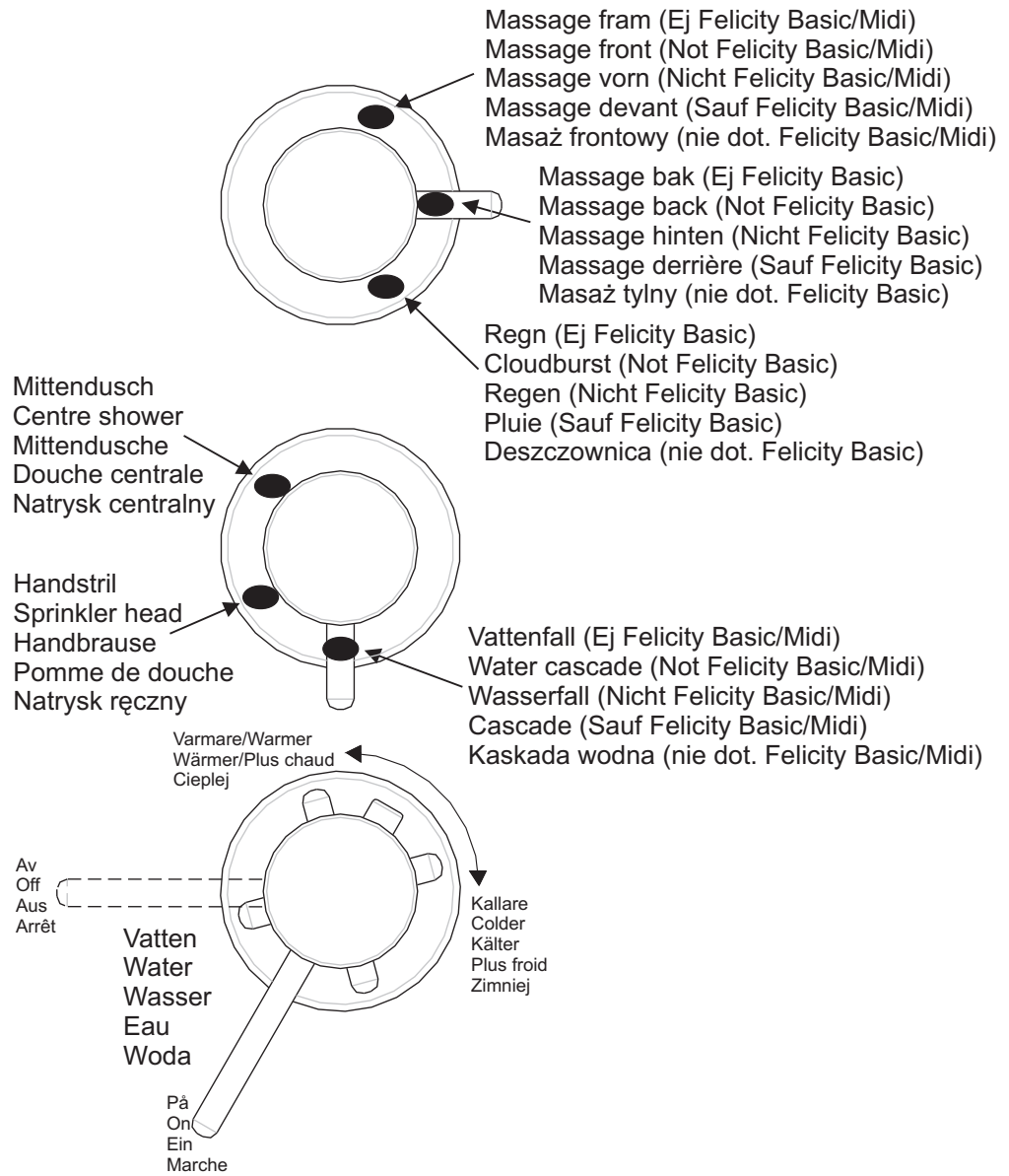
Kallt - blå
Cold - blue
Kalt - blau
Froid - bleu
Zimna - niebieski

Vatten
Water
Wasser
Eau
Woda

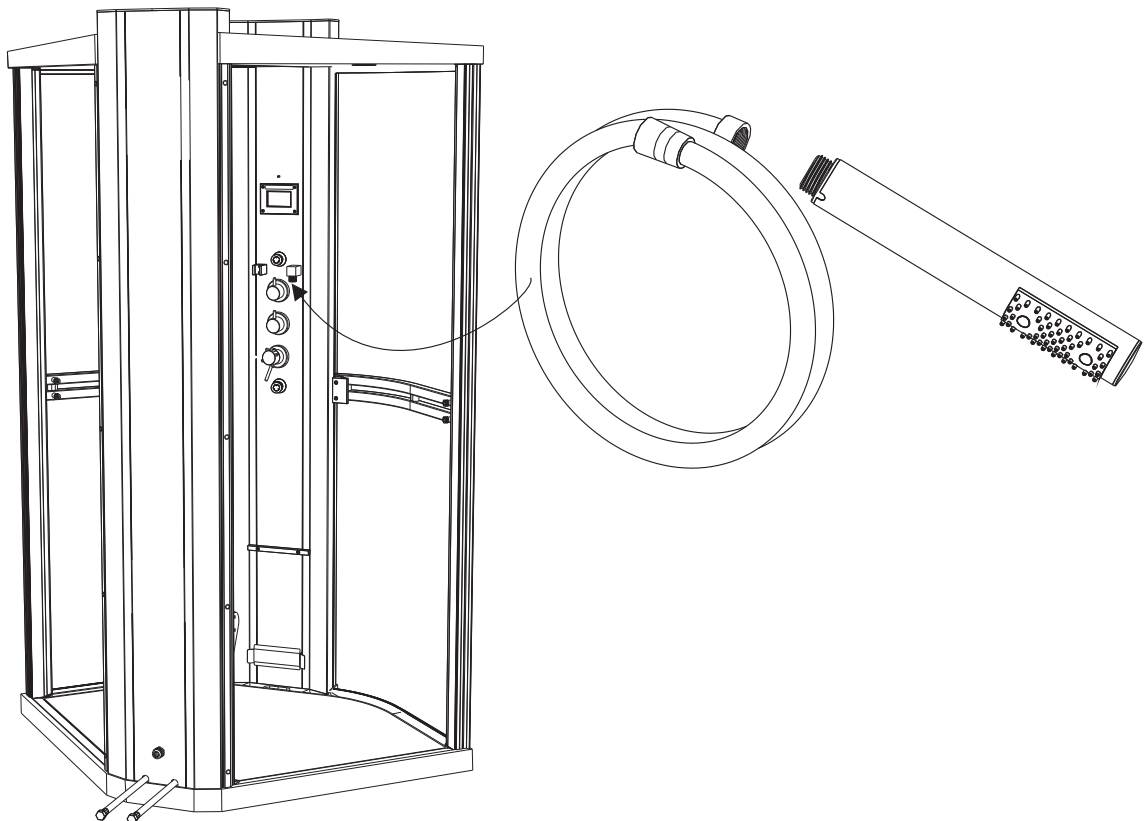
24



25



26



27



För att underlätta öppning och stängning av dörrarna, justera ner ställfötterna i hörnen.

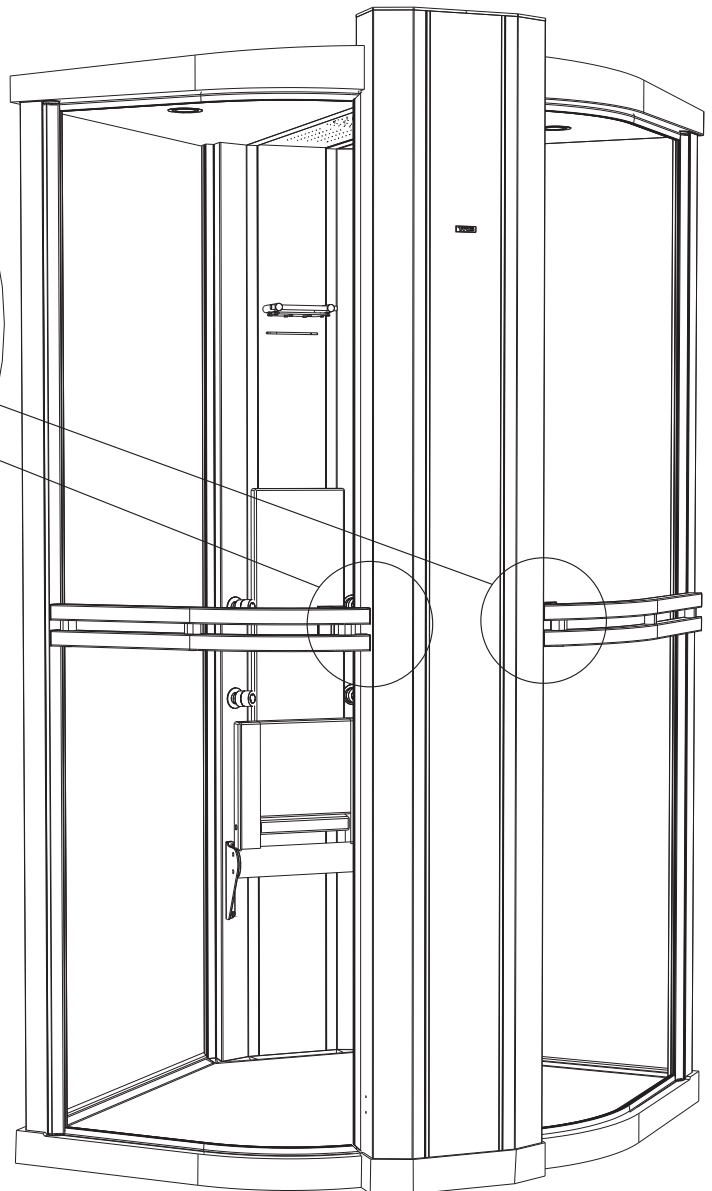
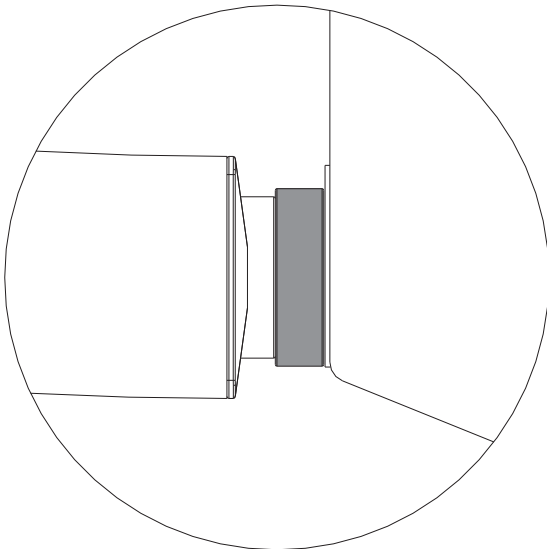
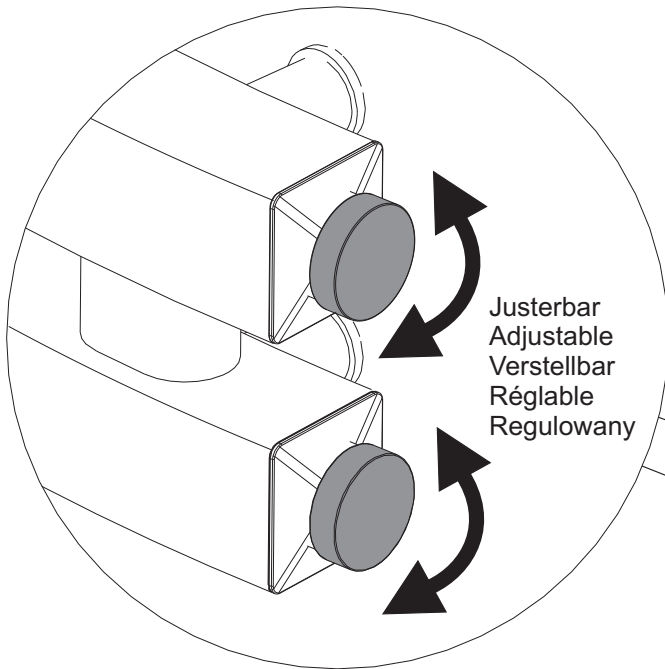
To facilitate the opening and closing of the doors, adjust the adjustable feet in the corners.

Zum leichteren Öffnen und Schließen der Türen sind die Füße an den Ecken höhenverstellbar.

Pour faciliter l'ouverture et la fermeture des portes, ajuster les pieds réglables dans les angles.

W celu ułatwienia otwierania i zamykania drzwi, należy wyregulować nóżki w narożnikach.

28



29

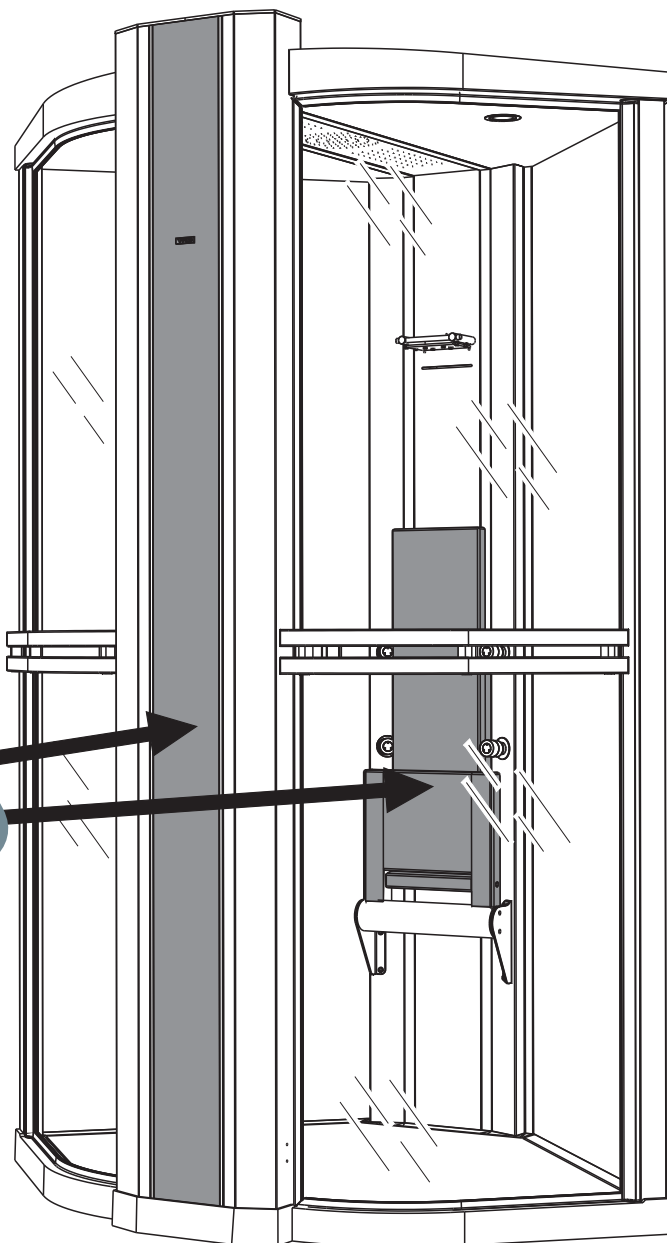
OBS! Trädetaljerna i teak är behandlade med 2-komponentlack. Underhåll kan krävas beroende på slitage för att undvika sprickor. Gäller endast Felicity utrustad med teaksits.

Attention! The wooden details in teak are treated with two-component varnish. Maintenance might be necessary due to wear in order to avoid cracks. This only refers to Felicity with teak seat.

Achtung: Die Holzteile sind mit Zweikomponentenlack behandelt. Eine nachträgliche Pflege, um Risse zu verhindern, ist gegebenenfalls erforderlich. Dieses gilt nur für Felicity mit Teaksitz.

Attention ! Bien que les éléments en Teck de la Tylette Felicity soient traités en usine, il est souhaitable, selon l'intensité d'utilisation, d'appliquer ponctuellement un produit d'entretien préconisé par Tylo.

WAŻNE! Elementy z drewna teakowego są zabezpieczone lakierem 2-składnikowym. W celu uniknięcia powstawania pęknięć może być wymagana konserwacja w zależności od stopnia zużycia. Dotyczy tylko kabiny Felicity wyposażonej w siedzenia z drewno teakowego.



30

Låt dörrarna stå på glänt efter avslutat bad för att ventilera ut fukt och ånga.

Leave the doors ajar after bathing to allow moisture and steam to escape.

Türen nach dem Dampfbad angelehnt lassen, damit Feuchtigkeit und Dampf entweichen können.

Laisser les portes entrouvertes en fin de séance pour évacuer l'humidité et la vapeur.

Po zakończonej kąpieli w celu usunięcia z kabiny wilgoci i pary należy zostawić drzwi uchylone.

