

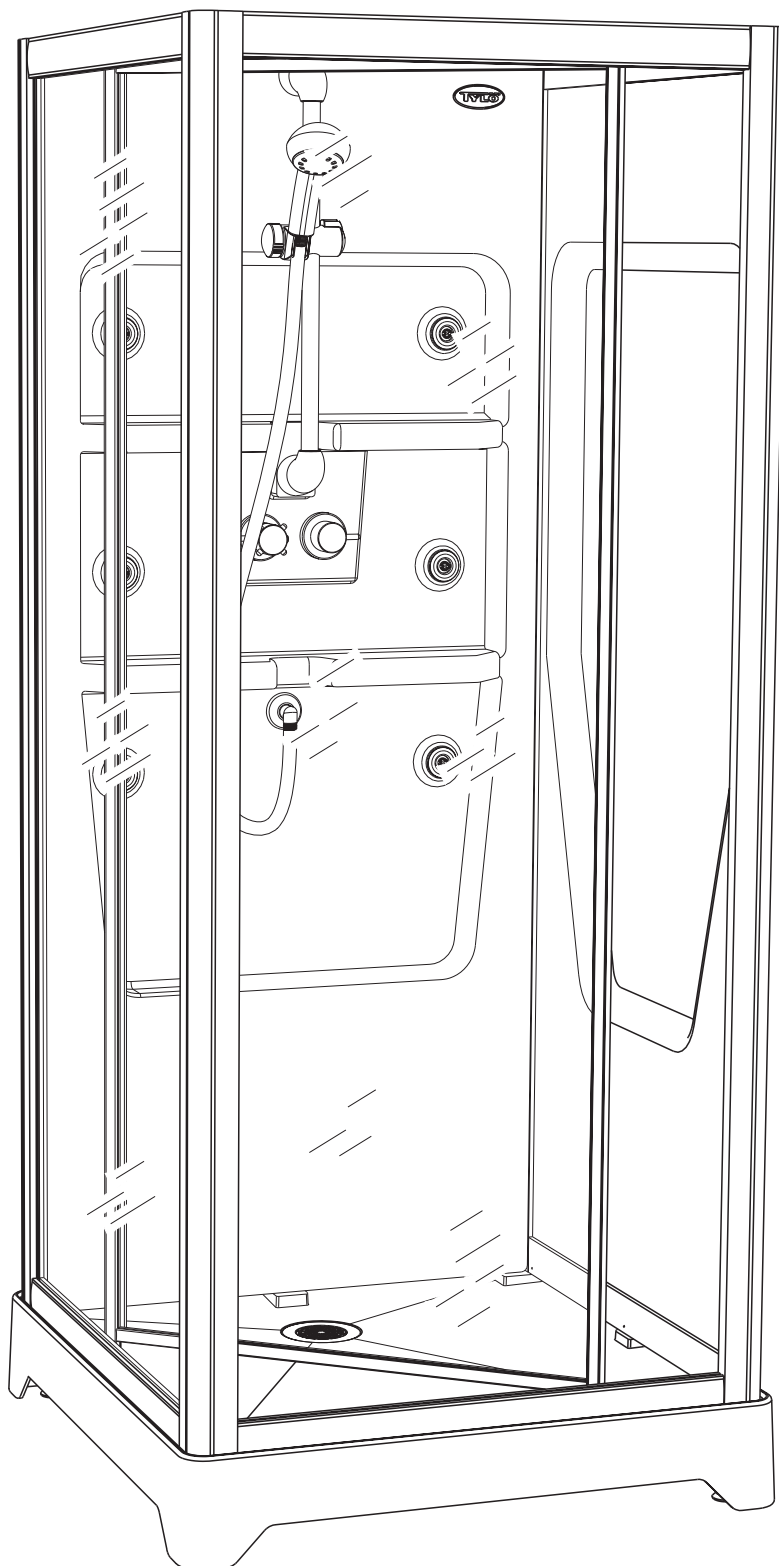
TYLÖ® shower

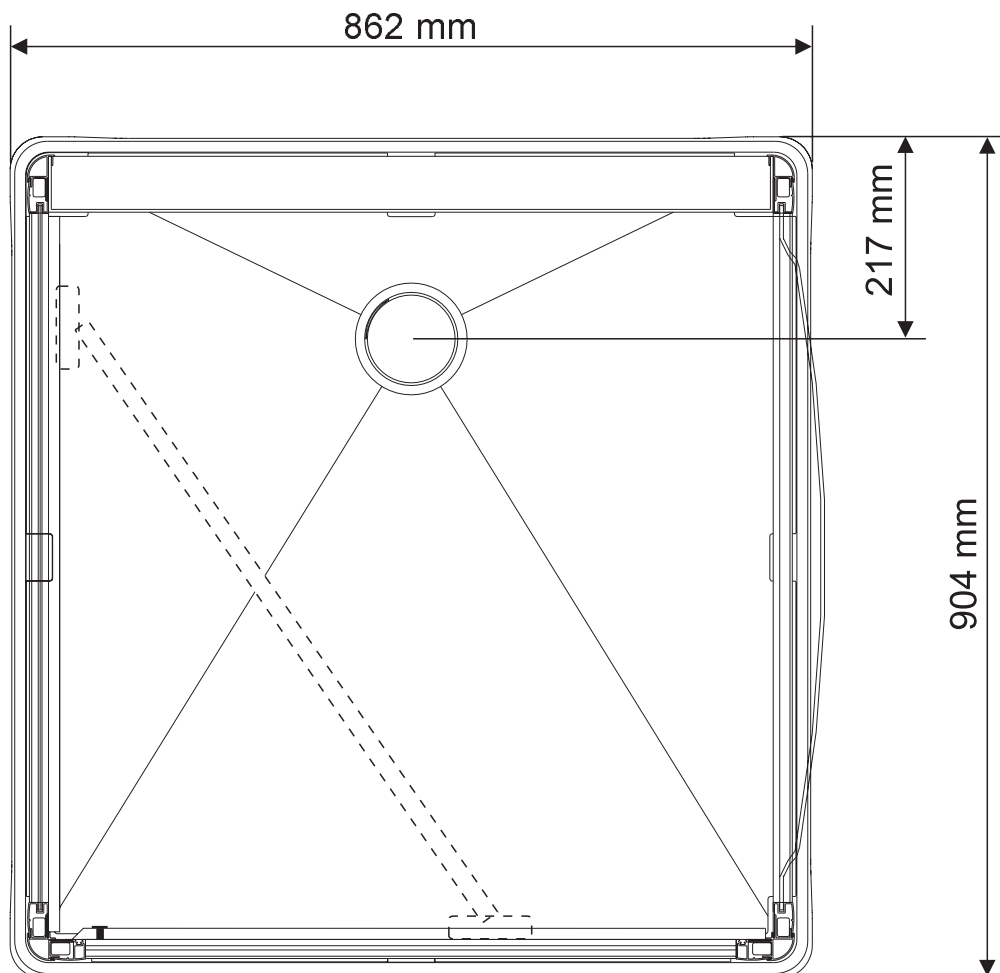
OAZ

0507

Manufactured by TYLÖ AB

Svarvaregatan 6, 302 50 Halmstad, Sweden
Tel +46-35 10 00 80, Fax +46-35 10 25 80
E-mail: info@tylo.se, Internet: www.tylo.se



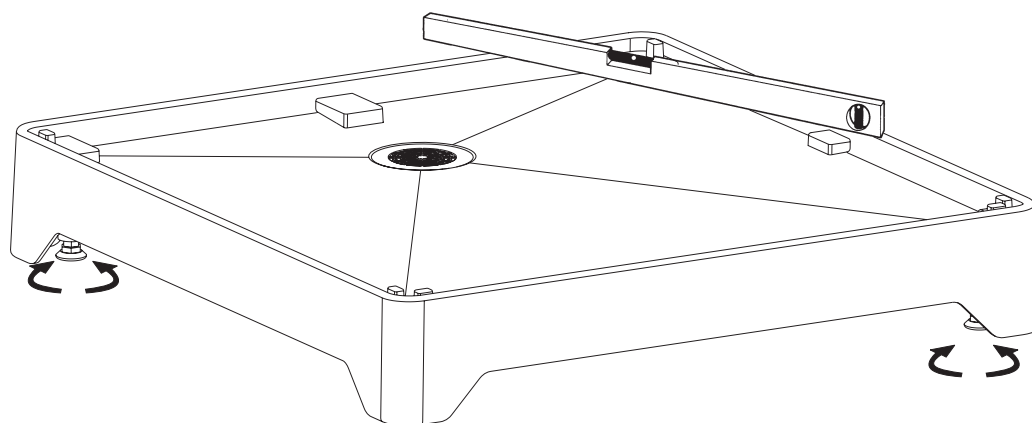


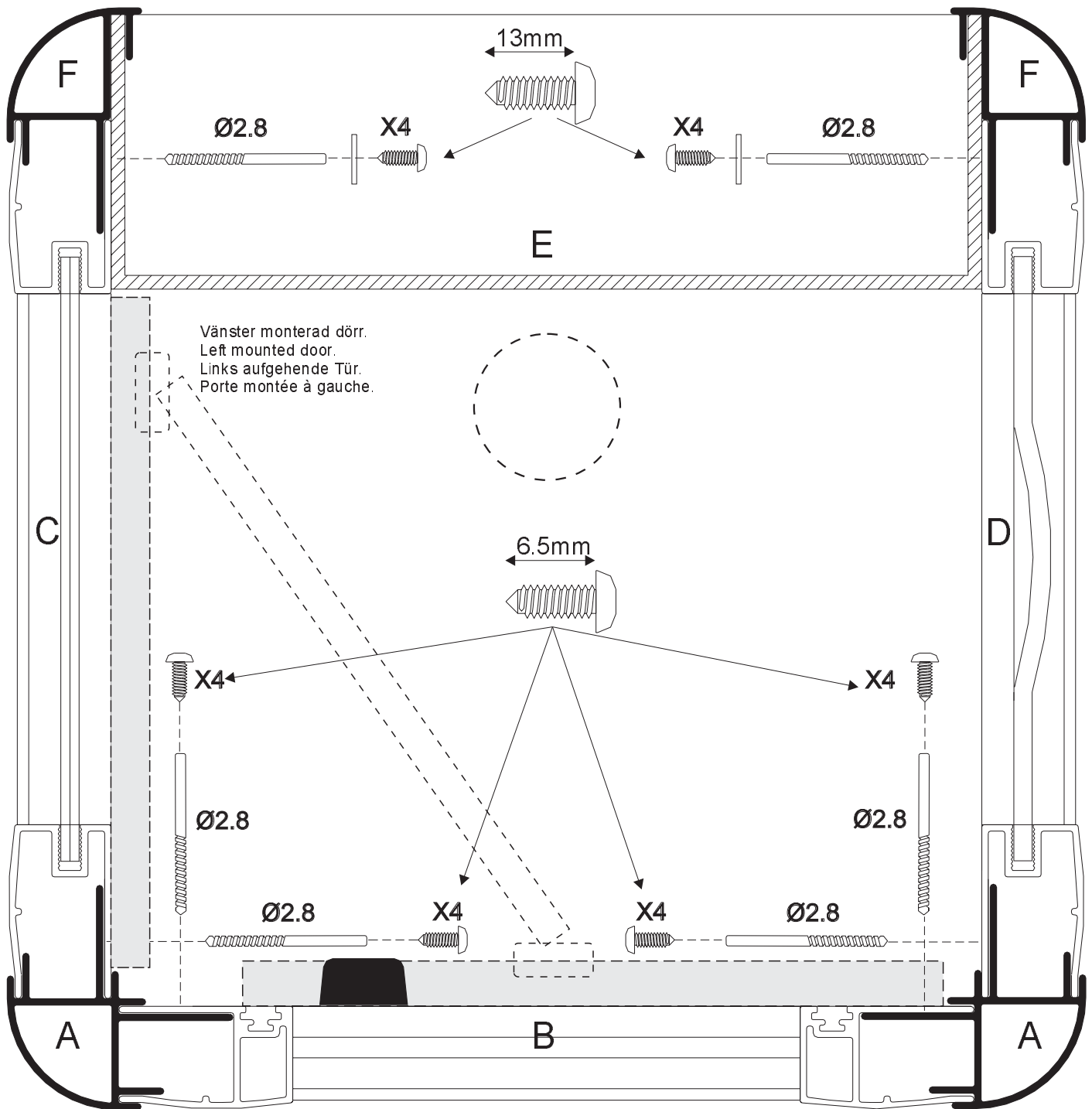
Karet vattras in på den plats där Oazen skall placeras.
 Enklarest sker monteringen utanför karet och då sektionerna är monterade lyfts kabinen på plats.

Adjust the tray so that it stands level on the floor where it should be located. Assemble the sections and when this has been done the cabin is lifted onto the tray.

Wanne an der vorgesehenen Stelle aufstellen und mit einer Wasserwaage absolut waagrecht ausrichten. Sektionsteile zusammenbauen und anschliessend die Kabine auf die Wanne stellen.

Poser le bac de niveau, à l'emplacement souhaité pour la cabine de douche OAZ. Assemblez les cloisons puis poser la cabine sur le bac.





Börja med att montera hörnstolparna (A) med dörramen (B), därefter de båda sidoväggarna (C & D) och slutligen servicesektionen (E) med de bakre hörnstolparna (F).

OBS! Sidoväggen (C) med de förmonterade hjulbanorna, placeras alltid mot den sida av dörramen (B) där gummistoppen är placerad. Borra och skruva fast sektionerna enligt bild, (i de förborrade hålen). Kabinen kan spegelvändas.

Begin by mounting the corner posts (A) with the door frame (B), then the two side walls (C & D), and finally the service section (E) with the rear corner posts (F).

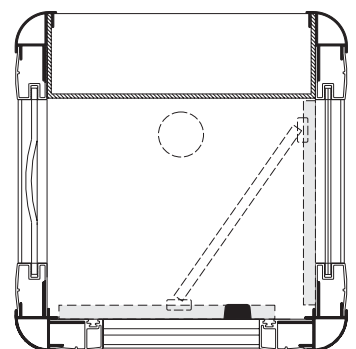
N.B.! The side wall (C) with the pre-mounted wheel tracks must always be placed against that side of the door frame (B) on which the rubber stopper is located. Drill (in the pre-drilled holes) and screw on the sections according to the drawing. The cabin can be inverted.

Zuerst die Eckprofile (A) mit der Türsektion (B) zusammenbauen, anschliessend die 2 Seitenwände (C + D), als Letztes das Service-Modul (E) mit den hinteren Eckprofilen (F).

Achtung! Die Seitenwand (C) mit den vormontierten Rollenschienen muss immer auf der Seite der Türsektion angebaut werden, wo der Gummistopper sitzt. Bohren und schrauben sie die Duschkabine gemäß der Zeichnung zusammen. Die Kabine kann auch seitenverkehrt montiert werden.

Commencer à assembler les profilés d'angle (A) avec le cadre de porte (B), puis les deux cloisons latérales (C & D), et enfin la cloison de service (E) avec les profilés d'angle arrière (F).

N.B.! La cloison latérale (C) avec les roulettes de guidage pré-montées doit toujours être placée contre le côté du cadre de porte (B) sur lequel est située la butée d'arrêt en caoutchouc. Percer les profilés aux emplacements prévus et visser les panneaux selon le schéma ci-dessus. La cabine peut être inversée



Höger monterad dörr.
Right mounted door.
Rechts aufgehende Tür.
Porte montée à droite.

Lyft den förmonterade duschkabinen på plats, så att hörnstolparna passar i karetts uppskjutande klackar.

A. Borra och skruva fast duschkabinens främre aluminiumprofiler (hörnstolpar) i duschkarets klackar.

B. Borra och skruva fast den bakre plastsektionen mot karet.

Lift the pre-assembled shower cabin in place, so that the corner posts fit into the heads sticking up from the tray.

A. Drill and screw on the front aluminum profiles (corner posts) on the heads of the shower tray.

B. Drill and screw on the rear plastic section on the tray.

Heben sie die vormontierte Duschkabine auf die Zapfen in den Ecken der Wanne.

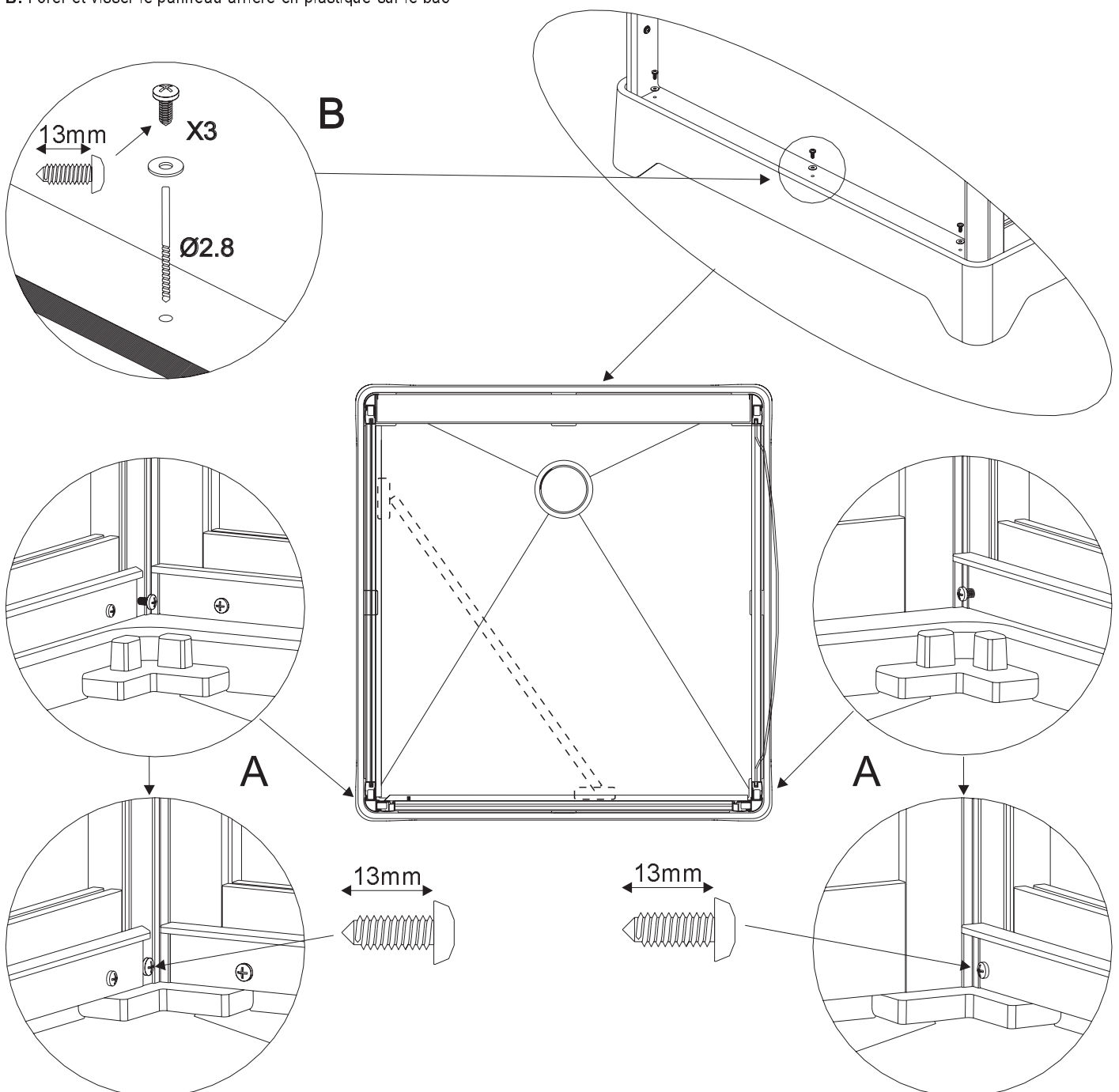
A. Bohren und befestigen sie die Kabine mit schrauben an den Eckzapfen.

B. Bohren und befestigen sie die hintere Kunststoffsektion auf der Wanne.

Soulever la cabine de douche pré-assemblée, de telle manière à emboîter les coins sur des pièces en attente faisant partie du bac.

A. Forer et visser les profilés d'aluminium sur ces têtes.

B. Forer et visser le panneau arrière en plastique sur le bac

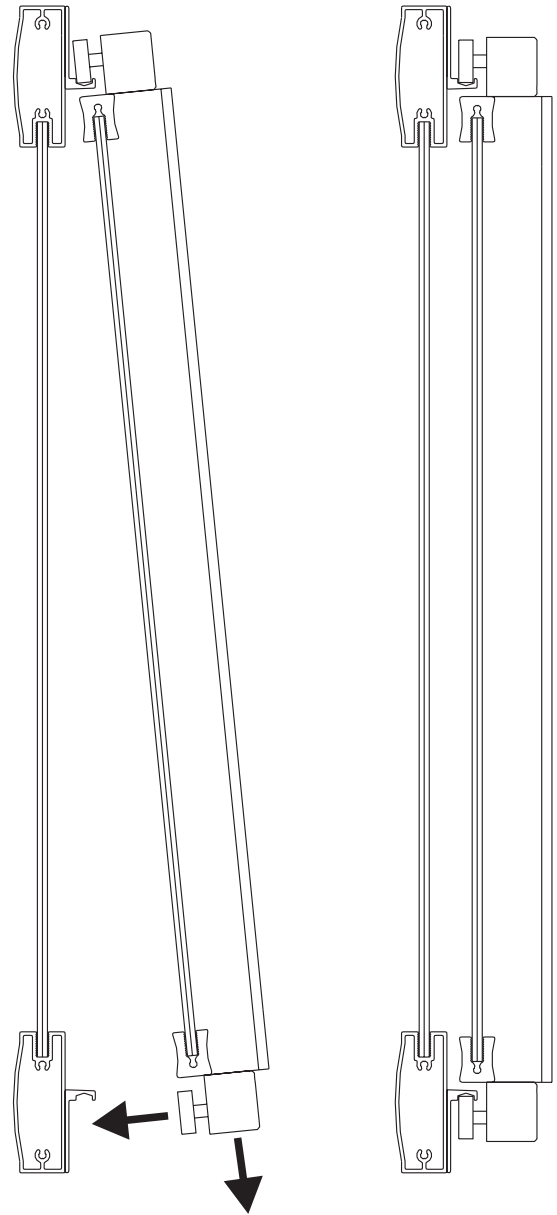


Den rörliga dörrdelen hängs på plats i de övre hjulbanorna, därefter snäpps de nedre fjäderbelastade hjulen fast i de nedre hjulbanorna.

The movable part of the door is hung into place in the upper wheel tracks, after this the lower spring-loaded wheels are snapped onto the lower wheel tracks.

Hängen sie die Gleitrollen der beweglichen Tür in die obere Führungsschiene, die unteren federbelagerten Gleitrollen schnappen dann in die untere Führungsschiene ein.

La partie coulissante de la porte est suspendue dans les glissières du haut, puis les roues du bas, montées sur ressort, sont clipsées dans les glissières du bas.



Justering av hjulupphängning:

De övre hjulfästena, (A) fixeras med stoppskruven (B) då duschdörren hänger i rätt position.

Viktigt!

För att dörren enkelt skall kunna snäppas av vid t ex. rengöring, skall de nedre hjulfästena ej skruvas fast. (Hjulen är fjädrande).

Adjustment of the wheel suspension:

Fixate the upper wheel brackets (A) with the stop screw (B) when the shower door is hanging in the right position.

Important!

For the door to easily snap off, for example to facilitate cleaning, do not screw on the lower wheel brackets. (The wheels are resilient).

Justierung der Radaufhängung:

Die oberen Achsstützen (A) mit der Stoppschraube (B) fixieren, wenn die Duschtür in der rechten Position hängt.

Wichtig!

Um die Tür einfach abhaken zu können, zum Beispiel bei Reinigung, schrauben Sie nicht die niedrigen Achsstützen fest. (Die Raden sind federnd).

Mode de fixation des roulettes suspendues:

Positionner les pièces (A), support de roulette supérieure, et les fixer à l'aide de la vis (B) tandis que la porte de douche est suspendue en bonne position selon schéma.

Très important!

Pour faciliter le démontage de la porte, par exemple pour un nettoyage, ne pas visser les pièces maintenant les roulettes du bas, qui sont montées sur ressort.

