

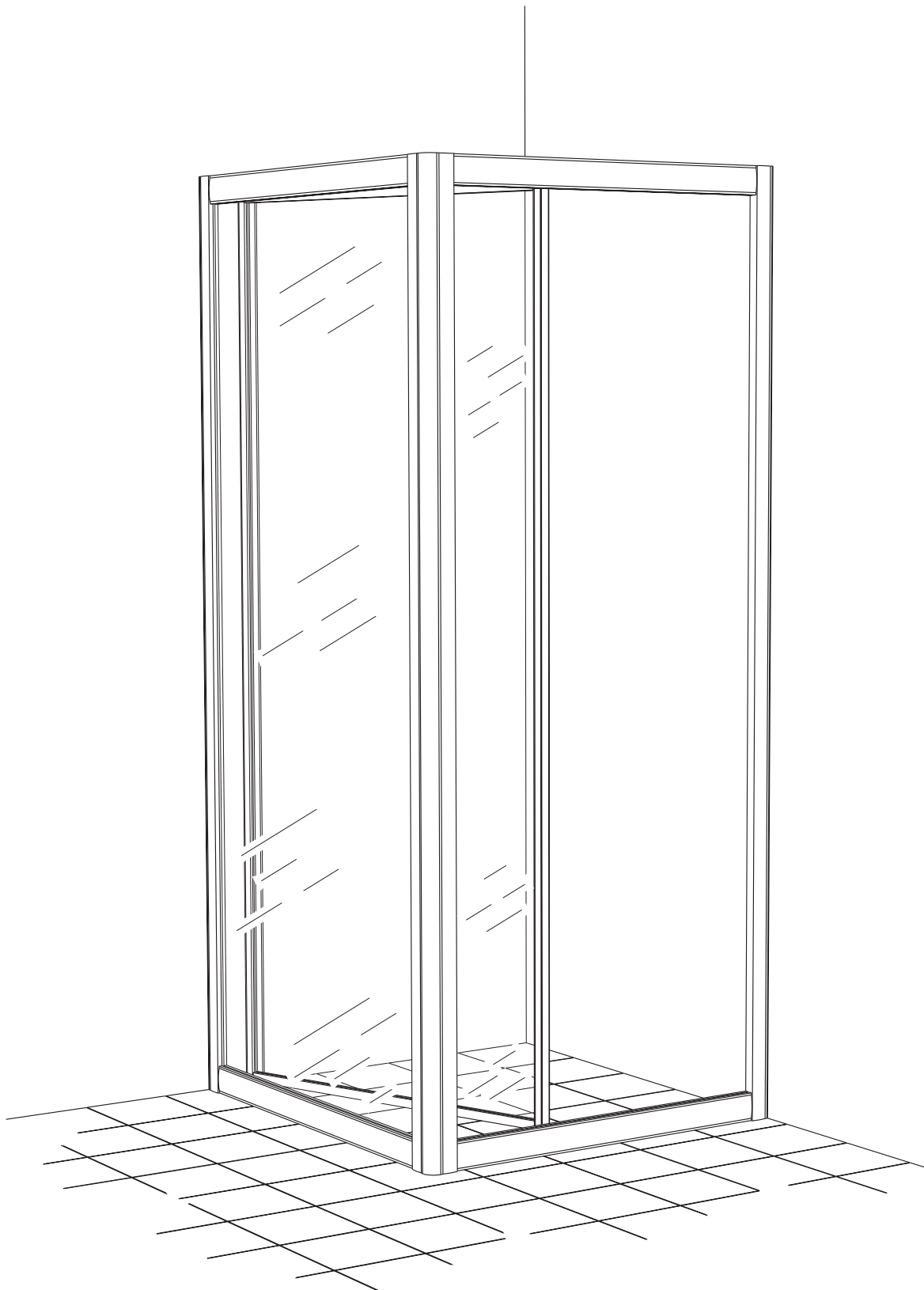
TYLÖ[®]
shower

Manufactured by TYLÖ AB

Svarvaregatan 6, 302 50 Halmstad, Sweden
Tel +46-35 10 00 80, Fax +46-35 10 25 80
E-mail: info@tylo.se, Internet: www.tylo.se

0508

DUSCH HÖRN 80
SHOWER CORNER 80
DUSCH ECKE 80
COIN DOUCHE 80

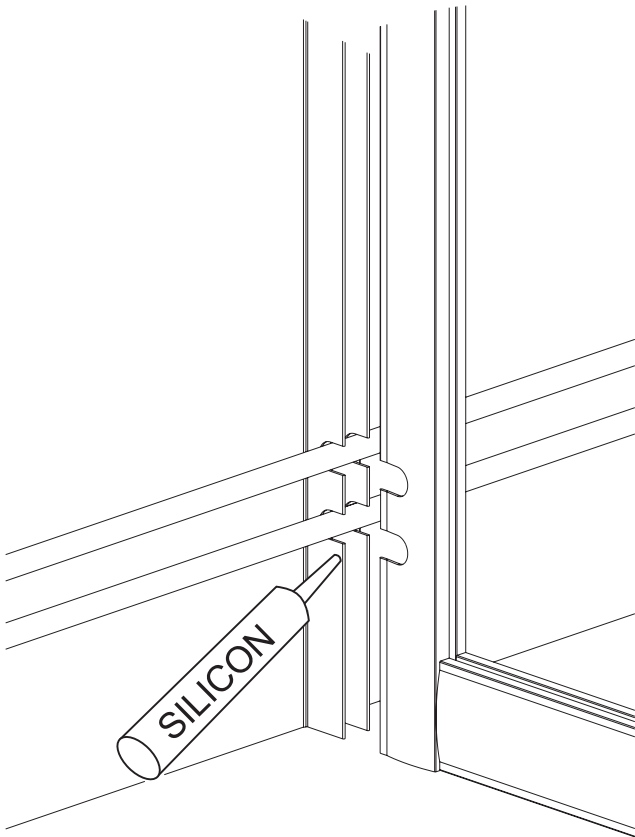
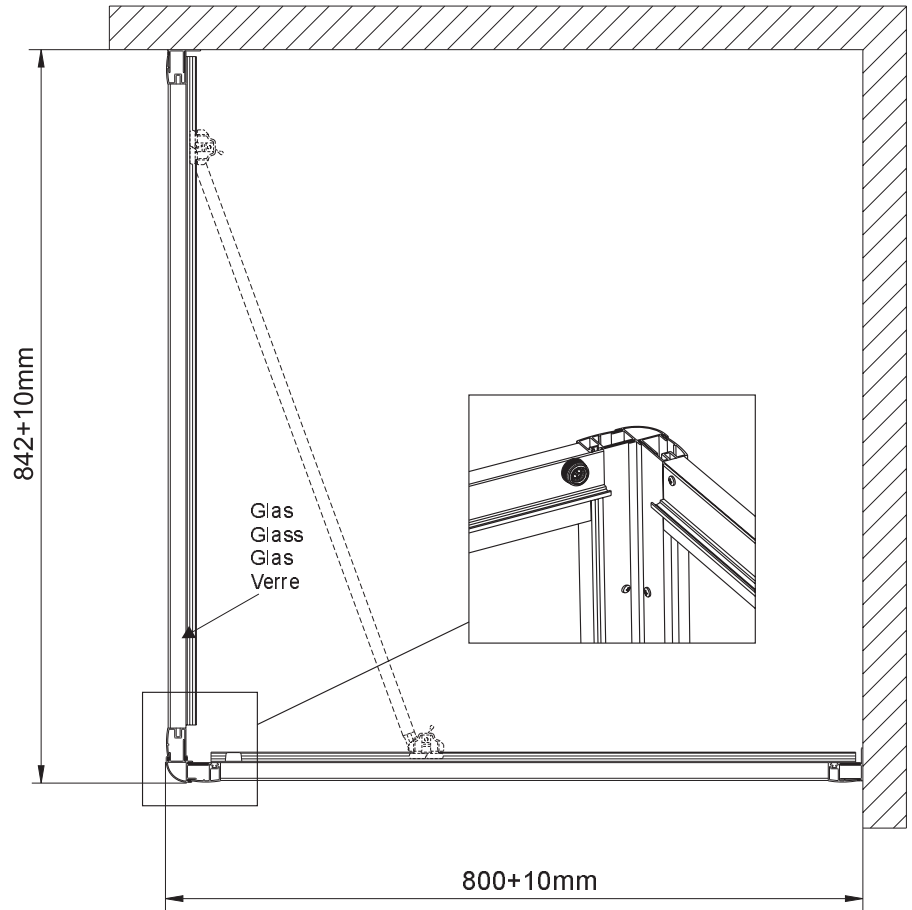


Placera dusch hörnet på sin avsedda plats. Markera var de yttre väggprofilerna skall fästas mot befintliga väggar. Vattna in, borra och skruva fast.

Place the shower corner in the required position. Use a spirit level to make sure that the outer wall profiles are level, then make a mark where they are to be fixed to the bathroom walls. Drill, and screw the profiles in place.

Duschecke an der vorgesehenen Stelle aufstellen. Befestigungspunkte der äußeren Wandprofilen an der vorhandenen Wand anzeichnen. Löcher Bohrer und festschrauben.

Placer le coin-douche à l'endroit prévu. Repérer l'endroit où seront montés les profilés extérieurs contre les murs existants. Engager, percer et visser.

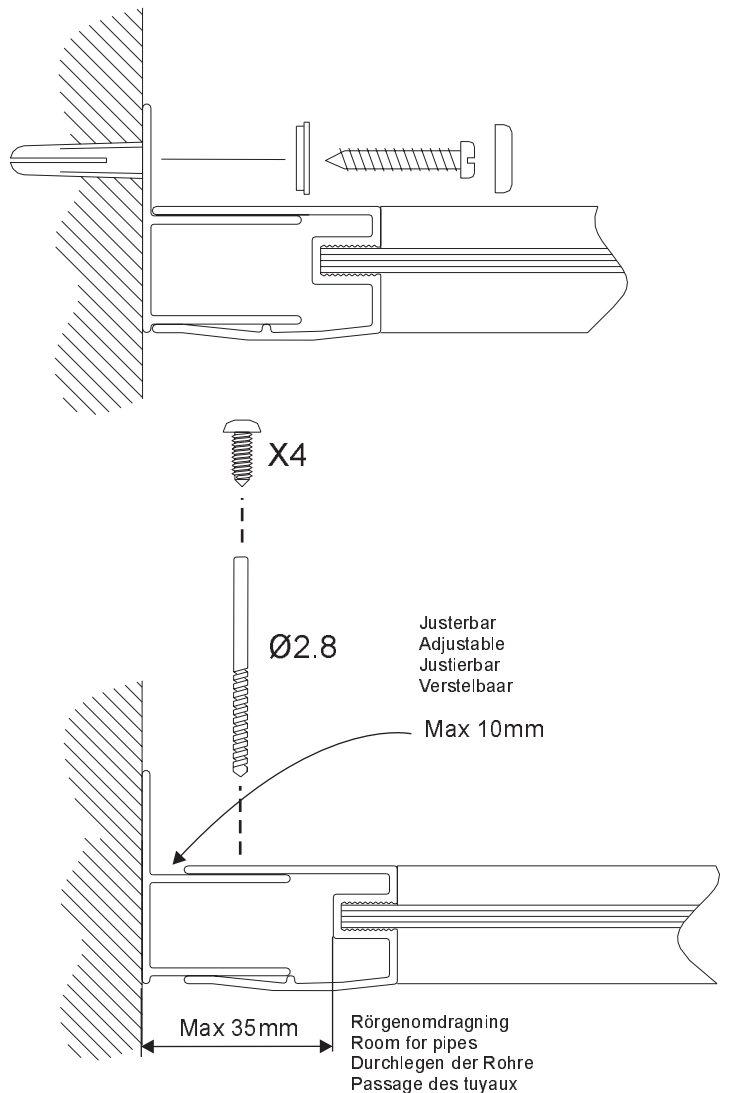


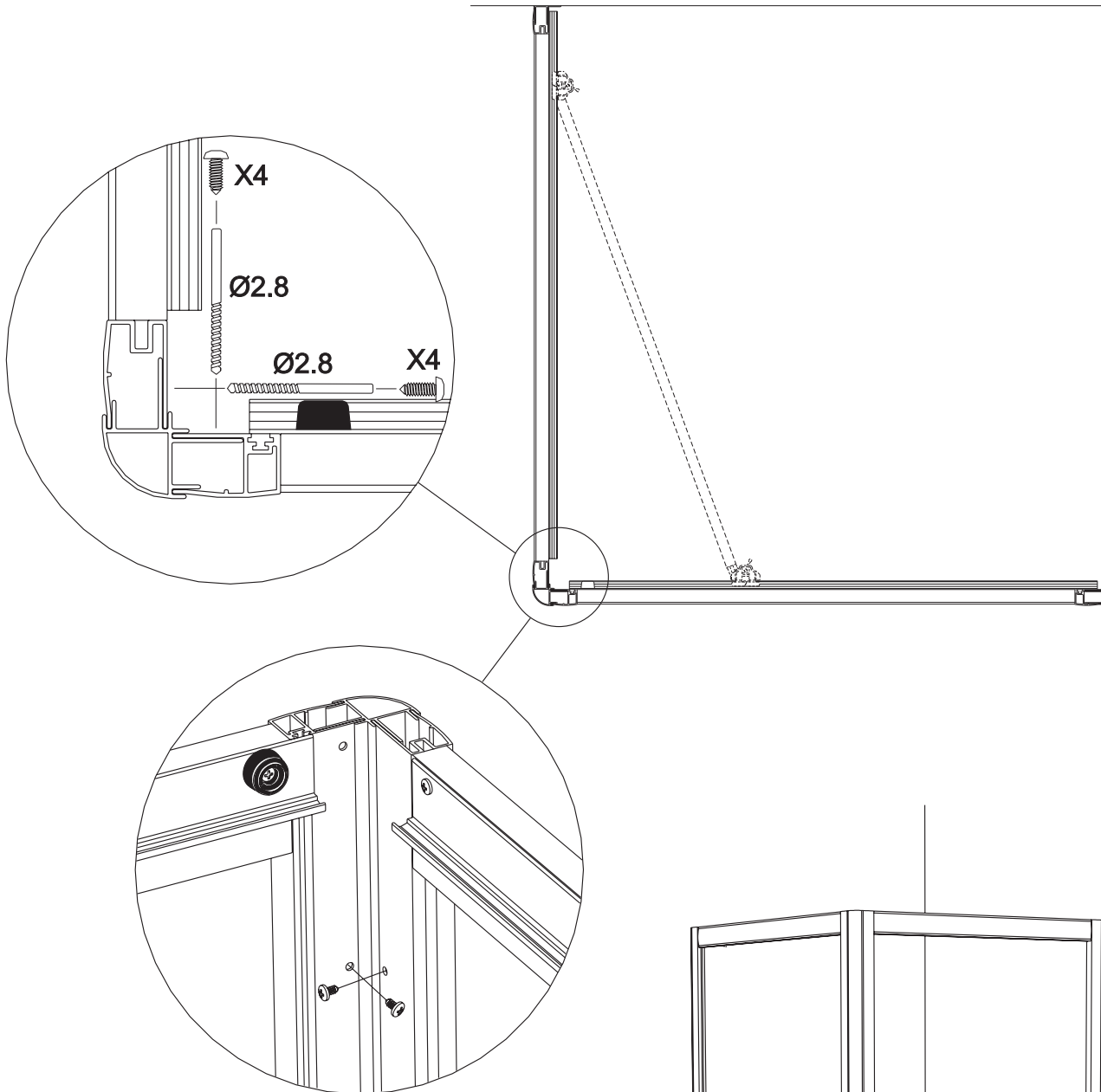
Eventuella utanpåliggande rör drages genom profilerna. Såga och fila upp hål i båda profilerna, täta med silikon.

Any pipes can be fed through the profiles. Saw off and file both profiles, and seal the gaps with silicone.

Bei evtl. auf Wand montierten Rohren die erforderlichen Aussparungen an beiden Profilen aussägen und feilen. Bei Montage der Profile gegen die Rohre mit Silikon abdichten.

Faire passer les éventuels tuyaux apparents à travers les profilés. Scier puis poncer des trous dans les deux profils, étanchéifier au silicone.



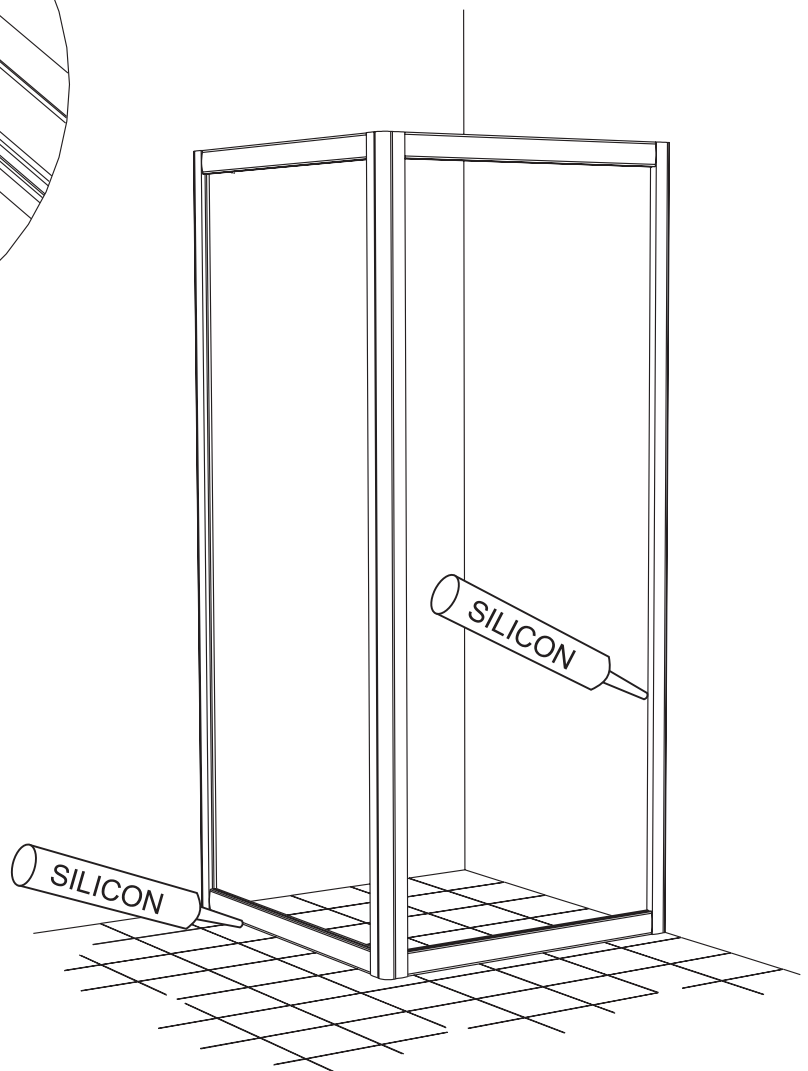


Täta noga med silikon mot golv på duschens utsida och mot vägg på dess insida. Om golvet är mycket ojämnt, använd den medlevererade golvlådan som utfyllnad före silikontätning.

Use the silicone to seal the gaps between the door and the floor on the outside, and the door and the wall on the inside. If the floor is not level, use the strip provided to fill the gap before applying the silicone.

An der Außenseite zwischen Duschtür und Fußboden und an der Innenseite zur Wand hin mit Silikon sorgfältig abdichten. Bei stark unebenem Fußboden vor dem Abdichten mit Silikon die beiliegende Bodenleiste als Ausfüllung montieren.

Étanchéifier soigneusement au silicone le plan de contact avec le sol, du côté extérieur de la porte de douche ainsi qu'avec la face intérieure de la cloison. Si le sol est très irrégulier, utiliser la baguette de sol fournie pour combler avant la pose du silicone.

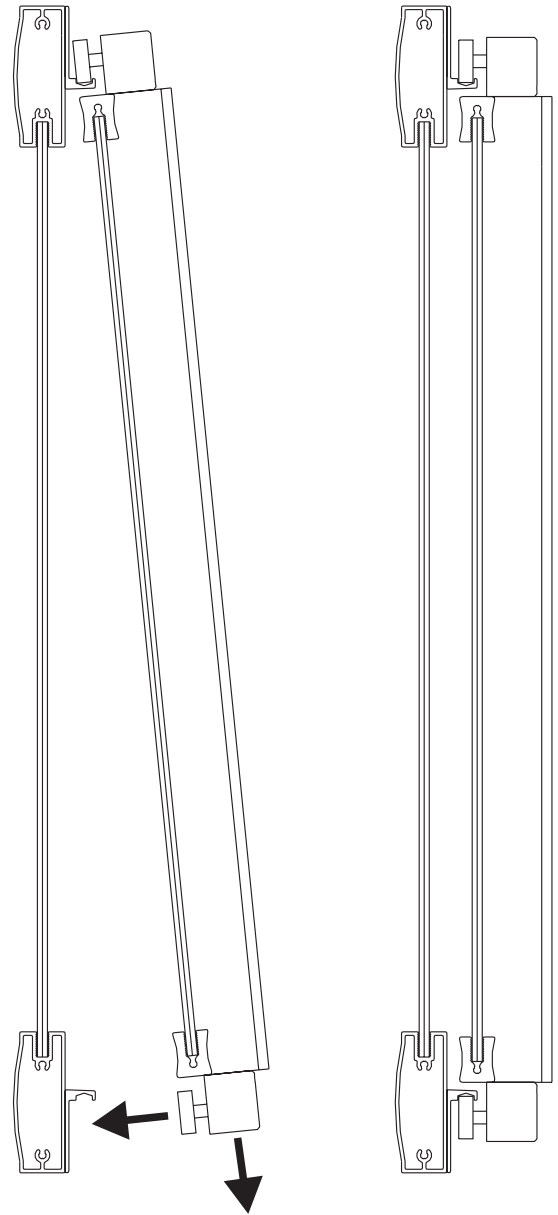


Den rörliga dörrdelen hängs på plats i de övre hjulbanorna, därefter snäpps de nedre fjäderbelastade hjulen fast i de nedre hjulbanorna.

The movable part of the door is hung into place in the upper wheel tracks, after this the lower spring-loaded wheels are snapped onto the lower wheel tracks.

Hängen sie die Gleitrollen der beweglichen Tür in die obere Führungsschiene, die unteren federbelagerten Gleitrollen schnappen dann in die untere Führungsschiene ein.

La partie coulissante de la porte est suspendue dans les glissières du haut, puis les roues du bas, montées sur ressort, sont clipsées dans les glissières du bas.



Justering av hjulupphängning:

De övre hjulfästena, (A) fixeras med stoppskruven (B) då duschdörren hänger i rätt position.

Viktigt!

För att dörren enkelt skall kunna snäppas av vid t ex. rengöring, skall de nedre hjulfästena ej skruvas fast. (Hjulen är fjäderande).

Adjustment of the wheel suspension:

Fixate the upper wheel brackets (A) with the stop screw (B) when the shower door is hanging in the right position.

Important!

For the door to easily snap off, for example to facilitate cleaning, do not screw on the lower wheel brackets. (The wheels are resilient).

Justierung der Radaufhängung:

Die oberen Achsstützen (A) mit der Stoppschraube (B) fixieren, wenn die Duschtür in der rechten Position hängt.

Wichtig!

Um die Tür einfach abhaken zu können, zum Beispiel bei Reinigung, schrauben Sie nicht die niedrigen Achsstützen fest. (Die Raden sind federnd).

Mode de fixation des roulettes suspendues:

Positionner les pièces (A), support de roulette supérieure, et les fixer à l'aide de la vis (B) tandis que la porte de douche est suspendue en bonne position selon schéma.

Très important!

Pour faciliter le démontage de la porte, par exemple pour un nettoyage, ne pas visser les pièces maintenant les roulettes du bas, qui sont montées sur ressort.

