

TYLÖ®

sauna

TYLÖ AB, Svarvaregatan 6, S-30250 Halmstad, Sweden.
Tel + 46-35 299 00 00, Fax + 46-35 299 01 98.
Email: info@tylo.se, Internet: www.tylo.com

Combi Compact RC



IP24

Installations- och bruksanvisning..... Svenska sid 2.

Inkoppling skall utföras av behörig el-installatör. SPARA ANVISNINGEN! Efter installation överlämnas denna till bastuns ägare eller till den ansvarige för bastun.

Installation and operating instructions..... English page 6.

Wiring work should be carried out by a qualified electrician. SAVE THESE INSTRUCTIONS! After installation, they should be given to the owner or operator of the sauna.

Installations- und Gebrauchsanleitung..... Deutsch Seite 10.

Der elektrische Anschluss darf nur durch qualifiziertes Personal entsprechend den nationalen Bestimmungen erfolgen. ANLEITUNG AUFBEWAHREN und nach erfolgter Installation dem Besitzer der Sauna oder der dafür zuständigen Person auszuhändigen.

Notice de montage et d'utilisation..... Français page 14.

Le raccordement devra être effectué par un professionnel agréé. CONSERVER CES INSTRUCTIONS et les remettre, après installation de l'équipement, au propriétaire du sauna ou à la personne qui en est responsable.

Installasjons- og bruksanvisning..... Norsk side 18.

Elektrisk tilkobling skal utføres av autorisert installatør. TA VARE PÅ BRUKSANVISNINGEN, etter installasjonen skal denne overleveres til badstuens eier eller til den som er ansvarlig for badstuen.

Monterings- og brugsanvisning..... Dansk side 22.

Installation skal foretages af autorisert el-installatør. GEM BRUKSANVISNINGEN; efter installation afleveres den til saunaens ejer eller til den ansvarlige for saunaen.

Asennus- ja käyttöohjeet..... Suomi sivu 26.

Liitännän sähköverkkoon saa tehdä vain pätevä sähköasentaja. SÄÄSTÄ OHJEET!
Ne tulee antaa asennuksen jälkeen saunan omistajalle tai sen käytöstä vastaavalle.

Montage- en gebruiksaanwijzing..... Nederlands blz. 30.

Laat alle aansluitingen steeds door een erkend installateur uitvoeren. BEWAAR DEZE GEBRUIKS-AANWIJZING en geef ze na insinstallatie aan de eigenaar van de sauna of aan de verantwoordelijke.

Modo de instalación y de empleo..... Español p. 34.

Las conexiones han de ser realizados por electricista competente. CONSERVE LAS INSTRUCCIONES, después de la instalación se entregan estas instrucciones al propietario o al responsable de la sauna.

Istruzioni per l'uso e la manutenzione..... Italiano pag. 38.

L'allacciamento deve essere fatto da un elettricista autorizzato. CONSERVARE IL LIBRETTO DELLE ISTRUZIONE, dopo l'installazione si devono consegnare le presenti istruzioni al proprietario della sauna o al responsabile della stessa.

Instruções de instalação e de utilização..... Português página 42.

As ligações eléctricas devem ser efectuadas por um electricista qualificado. GUARDE ESTAS INSTRUÇÕES! Após a instalação, devem ser entregues ao proprietário ou à pessoa encarregada da sauna.

Инструкция по установке и эксплуатации..... русский язык стр. 46.

Установка сауны должна производиться обученным электриком. Сохраните настоящую инструкцию и передайте ее после установки владельцу сауны или ответственному лицу.

Instrukcja instalacji i użytkowania..... Jęz. polski str. 50.

Podłączenie urządzenia do sieci elektrycznej musi być dokonane przez wykwalifikowanego elektryka. NALEŻY ZACHOWAĆ INSTRUKCJĘ! Po zainstalowaniu urządzenia instrukcję prosimy przekazać użytkownikowi.

VARNING!

- Kontrollera före varje bastubad att inga olämpliga föremål finns i basturummet eller på bastuaggregatet.
- Övertäckning av bastuaggregat medför brandfara.
- Beröring av aggregatets ovandel ger brännskador.
- Felaktig ventilation eller felaktig placering av aggregat kan under vissa betingelser medföra torrdestillation med risk för brand.
- Bastuns golvmaterial skall vara av halkfritt material.
- Spola aldrig med slang inne i bastun.
- Det skall alltid vara minst 50 mm isolering direkt bakom träpanelen inne i bastun (inget annat material som t ex spånplatta, gips etc. får förekomma).
- Bastudörren skall, med ett lätt tryck, kunna öppnas utåt.
- Basturummet skall endast användas för bastubad.
- Det är ej tillåtet att montera mer än ett bastuaggregat i samma basturum, såvida ej särskilda anvisningar för dubbelmontage efterföljs.
- Doftessenser etc kan innebära risk för antändning om de hålls outspädda på stenmagasinet.
- Lämna aldrig små barn ensamma i bastun.
- Bastubad kan vara påfrestande för personer med svag hälsa. Rådgör med läkare.
- Denna anvisning skall sparas.

INSTALLATION

Bild 1.

Bastuaggregat Tylö Combi Compact RC med separat manöverpanel CC 20 som medföljer aggregatet.

Montering av bastuaggregat.

Aggregatet placeras på samma vägg som dörren, bild 6 - kan i undantagsfall placeras på sidoväggen, men då mycket nära dörrväggen. Höjd 170 mm från golvet och minimi-avstånd till sidovägg enligt tabell.

Tylö bastuaggregat ansluts med vanlig standardledning (Fk eller EKK), godkänd för fast installation. Kabel (EKK) eller elrör läggs på utsidan av värmeisoleringen, se bild 4. Eventuell enkelledare (Fk) skyddas i elrör (VP) fram till aggregatet eller av invändigt isolerad böjlig metallslang.

Sedan bastuaggregatet monterats, fixeras det med låsskruv (K, bild 4) som förhindrar att aggregatet kan lyftas av från väggen.

Bild 2 - säkerhetsavstånd.

A = normalmontage. **B** = nischmontage.

Minsta avstånd till sidovägg (X, Y) se tabell. Vid montage av bastuaggregat typ Combi Compact RC i nisch, skall sensorn (C) placeras 250 mm från bakre vägg och 1500 mm från golv.

Bild 3 - säkerhetsavstånd.

Minsta avstånd till inredning framför bastuaggregat.

Bild 4 - Combi Compact RC

A = elrör. **B** = träpanel. **C** = isolering. **D** = sensor (monteras på vägg 1500 mm från golv). **E** = kapillär rör/ termistorledning.

G = separat manöverpanel. **H** = upphängningskonsol.

I = ventil. **J** = regel. **K** = låsskruvar.

L = temperaturskydd (i tank). **M** = avloppsslang.

Upphängningskonsolen fastskruvas med ett minimi-avstånd (N) 85 mm till sidovägg. Avstånd till golv (O) 550 mm.

Bild 5A–5B Combi Compact RC.

1 = bastuaggregat. 2 = termistor (sensor). 3 = manöverpanel CC 20. 4 = eventuell extern on/off-brytare. 5 = el-central.

Strömstyrka och ledningsarea:

Effekt kW	Spänning volt	Strömstyrka amp	Ledningsarea mm ²
4,5	400V 2N~	10	1,5

Volym och minimiavstånd:

Effekt kW	Bastuvolym min/max m ³	Min. avstånd till sidovägg mm		Min. takhöjd i bastun mm
		normalmontage "X"	nischmontage "Y"	
4,5	1,2- 4,5	50	200	1900

Montering av separat manöverpanel

Manöverpanel typ CC 20 styrs elektroniskt med möjlighet till fjärrmanövrering från en eller flera platser. Ledningen mellan bastuaggregat och manöverpanel skall vara skärmad (LiYCY). Skärmingen ansluts till plint 12 i manöverpanelen, se kopplingschema.

Alternativa placeringar.

Manöverpanelen placeras på väggen inne i bastun max 1000mm från golv (bild 5A) eller utanför bastun och på obegränsat avstånd (bild 5B).

Bild 15 Kopplingscheman.

1 = bastuaggregat. 2 = termistor (sensor). 3 = manöverpanel. 4 = eventuell extern on/off-brytare.

Kontrollera på aggregatets dataskylt att det ansluts till rätt spänning.

Glöm inte att jorda!

Ovanliga spänningar eller fas-tal.

Vid inkoppling till andra spänningar eller fas-tal, som inte anges i ovanstående kopplingscheman, kontakta Tylö Kundservice.

BYGGANVISNING

Viktigt med rätt bastuventilation!

En felaktigt utförd ventilation i bastun kan ofta resultera i heta golv och lavar, sönderbrända väggar och tak (temperaturskyddet i aggregatet utlöser)! Följ därför noga våra anvisningar för bastuns ventilation.

Den justerbara utluftsventilen ställs in så att - när bastun är uppvärmd - den evakuerar en luftmängd av 6-8 m³ per person och timme.

Mekanisk till eller frånlufts ventilation av bastu kan leda till torrdestillation av träpanel med risk för brand.

Bild 6. Bastuaggregat och dörr på samma vägg.

Dörrens "luftcirkulation" skall samarbeta med varmluften från aggregatet. Därför placeras aggregatet på samma vägg som dörren (endast i undantagsfall på sidoväggen, men då mycket nära dörrväggen).

Bild 7. Inluftsventilen placeras alltid direkt under bastuaggregatet.

Inluftsventilen placeras rakt genom väggen mitt under aggregatet. Ventilstorlek för en familjebastu ca. 125 cm².

Bild 8. Utluftsventilen skall aldrig utmynna i det fria.

Det skall vara maximalt avstånd mellan in- och utluftsventil, t ex diagonal placering. Utluftsventilen skall sitta högt på väggen eller i taket - och ha samma area som inluftsventilen.

Utluftsventilen skall alltid utmynna till det utrymme som dörr och inluftsventil är placerade - den får aldrig utmynna direkt i det fria. Luften som kommer ut från bastun förnyas kontinuerligt i det utanförliggande rummet. Denna termiska ventilationsmetod fungerar oberoende av närliggande lokalers eventuella under- eller övertryck.

Ett eventuellt tomrum ovanför bastutaket får inte vara helt inslutet. Tag upp minst ett ventilhål till tomrummet på samma vägg som bastudörren.

Alt. A: Utluftsventil genom bastuvägg (sett från ovan). Ventilen placeras högt, nära taket.

Alt. B: Utluftsventil genom tomrummet ovanför bastuns tak (sett från sidan).

Alt. C: Utluftsventil via trumma under taket inne i bastun (sett från sidan). Utluftskanalen placeras i vinkeln mellan tak och vägg. Trumman byggs t ex av träpanel och skall ha samma area som utluftsventil.

Viktigt!

Undvik att placera utluftsventilen så att den utmynnar intill en kall byggnadsdel. På så sätt elimineras risken för kondensbildning.

Bild 9. Rekommendationer för basturumsbygge.

A. Golvram, stolpar, stående regler, takram.

B. Liggande regler, takreglar, ventiler.

C. 50 mm mineralull som värmeisolering, ca 20 mm luftspalt mot eventuell yttervägg.

D. 12 mm träpanel i väggar och tak. Bakom träpanelen skall det alltid finnas minst 50 mm isolering, inget annat material som t ex spån eller gipsplatta etc. får förekomma.

E. Helsvetsad halkfri plastmatta som skall vara uppvikt ca 50 mm bakom träpanelen.

F. Inluftsventil som alltid skall vara helt öppen, kan på utsidan förses med ett gälgaller.

G. Utluftsventil, förses med skjutbar lucka för justering av luftmängden.

H. Lavbräder, min 22 mm av kvistfri fur (asp eller lind som alternativ).

I. Spygatt (bör finnas i alla offentliga bastur). Ett spygatt eller avlopp får aldrig placeras under bastuaggregatet.

Bild 10. Skyddsräcke.

Bastuaggregatets stenar och överdel är mycket heta! För att reducera risken för ofrivillig beröring, rekommenderar Tylö alltid att ett skyddsräcke monteras runt aggregatet. Bygg skyddsräcket som skisserna visar.

Tips!

- Avlopp skall aldrig finnas i en bastu. Men alla offentliga bastur bör ha ett spygatt som är kopplat till ett avlopp utanför bastun (i en privat bastu behövs inget spygatt).
- Har bastun fönster i dörr eller vägg, skall dörr- resp fönsterfodrets hela nedre list strykas med båtfennissa och skarven mellan glas och list tätas med våtrumssilikon. På så sätt förhindras eventuell kondens på glasytorna att tränga ner i skarven.
- Lackera tröskeln och dörrhandtagen ett par gånger med båtfennissa, så behålls träets finish och rengöringen av bastun blir mycket enklare. Bastulavar dekoraster och ryggstöd inoljas på båda sidor med Tylö bastuolja.
OBS! Allt övrigt trä inne i bastun skall vara obehandlat.
- Använd golvtrall i bastun endast om golvet är halt. Golvtrallen är opraktisk och medför onödigt lång upptorkningstid för vatten som spills på golvet.
- Trästävän och skopan ytbehandlas med båtfennissa eller inoljas med Tylö bastuolja. Då håller stävän tätt och träet blir vackert konserverat. Låt aldrig trästävän stå kvar i bastun efter badet.
- Innan bastun för första gången tas i bruk, skall den värmas upp till ca. 90°C och vara igång ungefär en timme. På så vis försvinner "nylukten" från bastuaggregatet.
- Bastun skall städas regelbundet. Lavar och golv skuras med såpa, som är ett mildt, skonsamt och väldoftande rengöringsmedel.

ALLMÄN INFORMATION

Bild 11. Fyllning av stenmagasinet.

Använd endast sten av typ diabas (Tylö Bastusten), "vanlig" sten kan skada aggregatet. Fyll stenmagasinet runt elementen från botten till topp, ca 50 mm över aggregatets främre ovankant, utan att pressa stenarna på plats.

Bild 12.

Placera aldrig stenar ovanpå sidoluftskamrarna. Övertäckning på detta sätt hindrar luftcirkulationen, aggregatet blir överhettat och temperaturskyddet utlöser.

Kontrollera stenmagasinet minst 1 gång per år.

Detta är speciellt viktigt för offentliga anläggningar och bastur som används ofta. Gör så här: Tag bort all sten ur magasinet. Rengör från småsten, grus och kalk på stenmagasinets botten. Lagg endast tillbaka hel, felfri sten och ersätt vid behov med ny diabas-sten.

Temperaturskydd.

Tylö-aggregaten har inbyggt temperaturskydd i kopplingsdosan nedtill på aggregatet. Temperaturskyddet utlöses automatiskt om risk för överhettning uppstår. Har skyddet utlöst är det oftast beroende på felaktig ventilation, felaktig placering av aggregatet eller felaktigt fyllt stenmagasin. Fackman anlitas för att återställa temperaturskyddet.

Bild 13. Inbyggd luftfuktare.

Fyll den inbyggda behållaren (D, bild 13 och 14) med vatten innan bastun kopplas på, så får du redan från början en behaglig grundfuktighet i bastun. Du får ett mjukt, skönt bastuklimat som samtidigt påskyndar och ökar svettningen. Tips! Droppa gärna i några droppar bastudoft tillsammans med vattnet i den inbyggda luftfuktaren. OBS! Förväxla ej luftfuktare med vattentank, se bild 14.

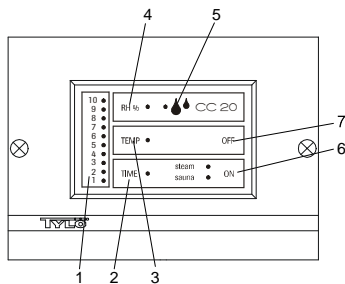
Badkastning.

Skall alltid ske med skopa, aldrig med slang eller hinkvis.

OBS! Stenarna skall vara ordentligt varma.

BRUKSANVISNING

Combi Compact RC



Allmänt

Funktioner.

1 = indikeringsstapel. 2 = tidsinställning. 3 = temperaturinställning. 4 = fuktinställning. 5 = vattennivå indikering. 6 = tillkoppling. 7 = frånkoppling.

Huvudströmbrytare.

Ned till på bastuaggregatet finns en huvudströmbrytare som helt frånkopplar aggregatet från elnätet. Denna huvudströmbrytare används när bastun ej skall vara i bruk under längre tidsperioder t ex några veckor. OBS! Aggregatets minnesfunktion "upphör" vid alla strömavbrott.

Temperaturinställning.

(Görs i ON läge)

Tryck TEMP – föregående temperaturinställning visas. Siffrorna anger en stigande värmskala. Prova dig fram till den badtemperatur som passar dig bäst. Ställ först in t ex läge 4. Önskar du varmare eller svalare, justerar du tills du funnit din idealtemperatur (i regel 70-90°C vid traditionella torra och våta bastubad, 45-75°C vid ångbastu- och örtbastubad).

Fuktinställning.

(Görs i ON läge)

Tryck RH% - föregående fuktinställning visas. Siffrorna anger en stigande skala. Prova dig fram till den badfuktighet som passar dig bäst. Ställ först in t ex läge 4. Önskar du mer eller mindre fukt, justerar du tills du funnit din idealfuktighet.

OBS! Elektroniken begränsar den maximala fuktigheten vid olika temperaturer.

Inställning av förvalstid.

(Görs i OFF läge)

Siffrorna anger i detta fallet förvalstiden (= antal timmar innan aggregatet automatiskt kopplas på). Ställ in förvalstiden så här:

Tryck TIME - knappa fram önskad förvalstid 1 - 10 timmar.

Tryck ON - förvalstiden är aktiverad, *time*-indikeringen blinkar under förvalstiden. Aggregatet kommer att starta med den senaste inställda badformen. Sedan aggregatet automatiskt kopplats på, är det igång 3 timmar varefter det automatiskt stängs av. Önskas tidigare avstängning, tryck på OFF.

Traditionella bastubad.

torrbastu och våtbastu (70-110°C, 5-30 RH%)

Tryck ON - endast indikeringen *sauna* skall vara tänd.

Minnesfunktionen ställer automatiskt in föregående temperatur och eventuell fuktighet.

Tryck TEMP - om du önskar ändra inställd temperatur.

Den inbyggda timern stänger automatiskt av bastuaggregatet efter 3 timmar. Önskas tidigare avstängning, tryck på OFF. Vill du förlänga badtiden, tryck på ON - endast indikeringen *sauna* skall vara tänd.

Önskas ångproduktion i traditionella bastubad.

Tryck RH% - om du önskar ändra inställd fuktighet. Läge 1 på fuktskalan = ingen ångproduktion.

Fyll på vatten - max till dess nivåindikeringen visar fast sken (summerton ljuder, ca. 3 liter). Använd vanligt dricksvatten. Ångproduktionen upphör när vattennivån blivit för låg och nivåindikeringen blinkar (pulserande summerton ljuder). Elektroniken startar ej ångproduktionen förrän önskad badtemperatur har uppnåtts. Elektroniken begränsar luftfuktigheten vid olika temperaturer.

Ångbastu (Tylarium).

(45-70 °C, 20-65 RH%)

Tryck ON - tills indikeringen för *steam* och *sauna* visar fast sken. Minnesfunktionen ställer automatiskt in föregående temperatur och fuktighet.

Tryck TEMP - om du önskar ändra inställd temperatur (läge 1 ger endast ångproduktion).

Tryck RH% - om du önskar ändra inställd fuktighet.

Fyll på vatten - max till dess nivåindikeringen visar fast sken (summerton ljuder, ca. 3 liter). Använd vanligt dricksvatten. Ångproduktionen upphör när vattennivån blivit för låg och nivåindikeringen blinkar (pulserande summerton ljuder).

Den inbyggda timern stänger automatiskt av anläggningen efter 3 timmar och en automatisk lufttorkning av tylariet startar, *steam*- och *sauna*-indikeringarna blinkar - detta sker även när du manuellt har tryckt på OFF.

Lufttorkningen upphör efter 20 minuter, varvid anläggningen automatiskt stänger av helt. För omedelbar avstängning utan lufttorkning, tryck en gång till på OFF. Vill du förlänga badtiden innan lufttorkningen startar, tryck på ON - indikeringen för *steam* och *sauna* skall visa fast sken.

Önskar du förlänga badtiden efter att aggregatet har kopplat över till lufttorkning (båda lamporna blinkar), tryck på OFF och därefter ON så att båda lamporna visar fast sken.

Endast ångproduktion.

Ställ in enligt ovan.

Tryck därefter på TEMP - ställ in läge 1 på temperaturskalan.

Viktigt!

- Har bastun fönster i dörr eller vägg, skall dörr- resp fönsterfodrets hela nedre list strykas med båtfernissa och skarven mellan glas och list tätas med våtrumssilikon. På så sätt förhindras eventuellt kondensvatten på glasytorna att tränga ner i skarven.
- Bastulavar, dekoraster och ryggstöd inoljas på båda sidor med Tylö bastuolja.
- Stänk aldrig doftessens i vattenintaget (A, bild 14) eller örtskålen (B, bild 14). Då uppstår kraftig skumbildning och temperaturskyddet i tanken (L, bild 4) kan utlösas. Tanken måste tömmas och sköljas ren tills essensen är helt avlägsnad, varefter temperaturskyddet kan återställas.
- Fyll på dricksvatten i vattenintaget (A, bild 14), tills dess nivåindikeringen visar fast sken (summerton ljuder, fyller du på mer svämmer vattnet över). Ångproduktionen upphör när vattennivån blivit för låg och nivåindikeringen blinkar (pulserande summerton ljuder). Önskas fortsatt ångproduktion, fyll på mer vatten (helst varmt). 1 liter vatten motsvarar ca. 20 min ångproduktion.
- För att hindra uppbyggnad av kalk, skall tanken tömmas efter varje bad. OBS! Vattnet är hett! Gör så här: Lossa slangen (M, Bild 4), håll den högt och tag bort pluggen. Sänk ned slangen mot ett lämpligt kärl och töm ut kvarvarande vatten.
- Avkalka regelbundet med Tylö Solvent Avkalkningsmedel. Starta ångbastufunktionen och låt den gå tills dess att vattnet kokar. Slå av aggregatet och vänta i ca 5 minuter. Blanda 1 påse (40 g) med 3 liter vatten och håll det i vattenintaget (A, bild 14). Låt avkalkningsmedlet verka i 1 timme, töm sedan tanken och skölj den väl.
- Rengör regelbundet örtskålen och doftbehållaren. Lyft av hela överdelen och skölj den under rinnande vatten. Rengör vid behov även vattentankens botten.
- Vid alla ångbastubad bör utluftsventilen vara kraftigt strypt eller helt stängd.

BADREGLER

- Duscha alltid innan du går in i bastun.
- Tag med dig en handduk att sitta på inne i basturummet. Stanna så länge du tycker att det är skönt, av och till går du ut och svalkar dig med en uppfriskande dusch.
- Visa hänsyn mot andra bastubadare. Bada inte i högre temperaturer än att alla kan uppskatta det.
- Små barn tycker också om att bada bastu. Låt dem plaska med en balja vatten nere vid golvet eller nedre laven, där temperaturen är låg, men håll dem under uppsikt.
- Avsluta alla bastubad med en lång sval dusch.
- Klä aldrig på dig direkt efter bastubadet, då börjar du svettas på nytt. Sitt kvar naken utanför bastun och koppla av, njut en kall dryck och känn hur gott du mår! Klä på dig först när kroppen har blivit avkyld och hudens porer tillslutna.

Traditionella bastubad - torrbastu och våtbastu.

Torrbastu och **våtbastu** är badformer som har sitt ursprung långt tillbaka i historien. Dessa heta bastubad njuts bäst i temperaturer mellan 70-90°C.

Vid torra bastubad förekommer ingen vattenbegjutning av stenmagasinet och den relativa luftfuktigheten (RH) är endast 5-10%.

Våtbastu får du genom badkastning - då och då öser du en skopa vatten över de heta stenarna, luftfuktigheten ökar markant (RH 10-30%) - du känner hur värmevågorna vibrerar i luften och bearbetar huden. Några droppar Tylö Bastudoft i vattnet som du håller på stenarna, ger en uppfriskande och behaglig känsla i näsa och luftrör. Prova gärna att avsluta bastubadet med en intensivare badkastning som sticker till litet extra på kroppen. Våtbastu är den populäraste badformen och den de flesta förknippar med begreppet traditionella bastubad.

Viktigt! Använd vanligt dricksvatten - salt eller bräckt vatten skadar värmeelementen. Spola aldrig vatten på eller i aggregatet. Anordningar som ger kontinuerlig vattenbegjutning på bastuaggregatet är inte heller tillåtna.

Ångbastu- och örtbastubad (Tylarium).

Ångbastu är en mildare variant som badas i endast 45-70°C och med en kontinuerlig ångproduktion som ger hög relativ luftfuktighet, mellan 20-65%.

Aggregatet ser till att luftfuktigheten automatiskt följer inställt värde. Luftfuktigheten kan när som helst ändras med tangenten på manöverpanelen. Oavsett vilket värde som är inställt kan luftfuktigheten dessutom ändras genom minskning eller ökning av utluftens ventilöppning. Önskar du en kortvarig höjning av luftfuktigheten, håller du en skopa vatten på de heta stenarna.

Väldoftande och uppfriskande örtbastubad får du genom att tillsätta färska eller torkade örtväxter eller kryddor. Dessa lägger du i örtskålen (B, bild 14) när du badar ångbastu och kan sedan njuta av sköna dofter i ångande tropiskt klimat. Testa själv med egna kompositioner: t ex björklöv, lavendel, mynta, kryddor, tepåse (!) och andra spännande dofter. Du kan också stänka några droppar Tylö Bastudoft i doftbehållaren (C, bild 14) - aldrig i örtskålen (B, bild 14) eller vattentanken (A, bild 14).

Essenserna finns i 6 dofter -Eucalyptus, Mint, Menthol, Tallbarr, Citron och Björkdoft.

Tylö Bastudoft användes även i badkastningsvattnet som hålls på stenarna.

Bild 14. Olika fack för vatten - örter - essenser!

A = vattenpåfyllning. **B** = örter och kryddor / ångutsläpp.
C = doftessenser. **D** = inbyggd luftfuktare. Håll isär de här begreppen, så mår både du och ditt bastuaggregat bra.

TYLARIUM™

Den unika kombinationen - att kunna bada både traditionella bastubad och mjuka, milda ångbastubad i ett och samma basturum - kallas också för Tylarium. På den elektroniska manöverpanel knappar du in önskad badform, temperatur och tid. Sen är det bara att sätta sig bekvämt tillrätta, koppla av och njuta av det ljuvliga badet. Då och då kanske krydda med uppfriskande örter eller andra balsamiska dofter som ger nya sensationer åt badet.

TYLÖ®

TYLÖ AB, Svarvaregatan 6, S-30250 Halmstad, Sweden.
Tel 035-299 00 00, Fax 035-299 01 98.

© Eftertryck, helt eller delvis, är förbjudet utan Tylös skriftliga tillstånd.
Rätt till ändringar i material, konstruktion och design förbehålls.

WARNING!

- Make sure that there are no non-suitable objects on top of the heater or in the sauna room before starting the sauna heater.
- Do not cover the sauna heater. This creates a fire hazard.
- Do not touch the top of the heater. This will cause severe burns.
- Incorrect ventilation or an incorrectly placed sauna heater can, under certain circumstances, cause excessive drying of the wood in the sauna and create a fire hazard.
- Cover sauna floors with a non-slip material.
- Never hose down the sauna.
- There must always be at least 50 mm (2.0 in) insulation directly behind the wood panelling in the sauna (no other material may be used, such as particle board, plaster, etc).
- Sauna doors must always open outwards. All that should be needed to open the sauna door is just a little light pressure.
- Do not use the sauna for any purpose other than sauna bathing.
- Do not install more than one sauna heater in a sauna room, unless you follow exactly the special instructions for twin-heater installations.
- Sauna fragrances, etc. may ignite if poured undiluted into the stone compartment.
- Never leave young children unattended in the sauna.
- Sauna bathing is not always suitable for persons in poor health. Consult your doctor for advice.
- Keep this information for future reference.

INSTALLATION

Fig. 1.

The Tylö Combi Compact RC sauna heater (separate control panel CC 20, which is delivered with the heater).

Installing the sauna heater.

The sauna heater should be placed on the same wall as the door, see figure 6. As an exception, the heater may be placed on a side wall, but as close as possible to the wall with the door. Fit the heater 170 mm (6,7 in) above the floor, observing the regulations for the minimum distance to the side wall.

Tylö sauna heaters are connected by a standard cable (Fk or EKK) approved for permanent installation. The cable (EKK) or conduit is laid on the outside of any heating insulation; see fig. 4. A single-core cable (Fk) should be protected by a plastic conduit up to the heater, or in flexible metal conduit with internal insulation.

When the heater has been installed, a set screw (K, fig. 4) locks it in place so that the heater cannot be removed from the wall.

Fig. 2 – Minimum safety distances.

A = standard installation. B = recess installation.

Please refer to the table for minimum distances to side wall (X,Y). When installing Combi Compact RC model sauna heaters in a recess, the sensor (C) should be placed 250 mm (9.8 in) from the rear wall of the recess and 1500 mm (59 in) above floor level.

Fig. 3 – Minimum safety distances.

Minimum distance to sauna fittings in front of a sauna heater.

Fig. 4 – Combi Compact RC.

A = electric conduit. B = wooden panel. C = insulation. D = sensor (should be installed on the wall 1500 mm (59 in) above floor level). E = capillary tube/thermistor wire. G = separate control panel. H = Hanging console. I = vent. J = wooden batten. K = set screws. L = temperature limit control (in the reservoir). M = drainage pipe.

Fix the hanging console at a minimum distance (N) of 85 mm from the side wall and 550 mm above floor level (O).

Fig. 5A-5B – Combi Compact RC.

1 = sauna heater. 2 = thermistor (sensor). 3 = control panel CC 20. 4 = external on/off-switch (if any). 5 = mains fuse box.

Amperage and conductor area:

kW	230- 240V~		200-208V~		400-415V 2N~	
	amp	mm ²	amp	mm ²	amp	mm ²
4,5	20	4	23	6	12	2,5

Volume and minimum installation distances:

kW power	Sauna volume min/max cu.m.	Min. distance from side wall (mm)		Minimum ceiling height in sauna (mm)
		standard installation "X"	recess installation "Y"	
4,5	1,2-4,5	50	200	1900

Installation of separate control panels.

Control panel type CC 20 is electronically controlled, and can have a remote control at one or more locations. The control cable between the sauna heater and the control panel must be a shielded cable (LiYCY). Connect the shielding to plinth 12 in the CC20, see the wiring diagram.

Alternative placement

The control panel is mounted on the wall inside the sauna room, no more than 1000 mm above floor level (fig. 5A) or outside the sauna at any distance from it (fig. 5B).

Fig. 15–16 Wiring diagrams.

1 = sauna heater. 2 = thermistor (sensor). 3 = control panel. 4 = external power switch (if any).

Check the heater's type identification plate to ensure the right voltage before you connect the electricity supply. **Don't forget to ground the unit!**

Unusual voltages or number of phases.

Before connecting the heater to a different voltage or number of phases than those described in the wiring diagram, contact Tylö Customer Service.

BUILDING INSTRUCTIONS

The importance of correct sauna ventilation.

Incorrect sauna ventilation can result in hot floors and benches, scorched walls and ceilings (the temperature limit control will be triggered)! So we do urge you to follow our instructions for sauna ventilation carefully.

Adjust the air outlet to evacuate 6–8 cu.m (7.8-10.5 cu.yd) of air per person, per hour, when the sauna is in operation.

Mechanical sauna ventilation is not to be recommended, as the forced air supply can cause a fire hazard through the wooden panelling drying out.

Fig. 6. Sauna heater and door on the same wall.

The "air circulation" created by the door should work together with the hot air generated by the sauna heater. To facilitate this, the heater should be placed on the same wall as the door (if exceptional circumstances require the heater to be fitted to a side wall, make sure it is located in close proximity to the wall with the door).

Fig. 7. Inlet vent always directly below the heater.

The inlet vent should be driven straight through the wall directly below the centre of the sauna heater. The cross-section of the vent for a family sauna is approx. 125 sq.cm (19.4 sq.in).

Fig. 8. The outlet vent should never discharge directly into the open air.

Position the air inlet and outlet vents as far away from one another as possible e.g. diagonally opposite. The outlet vent should be located high on a wall or in the ceiling, and should have the same cross-section area as the inlet vent.

Spent air should always be led back into the area where the door and air inlet are located - it must never be discharged directly into the open air. The air flowing from the sauna is continually being replenished in the room outside. This thermal ventilation method always works, no matter whether the pressure in adjacent rooms is negative or positive.

If there is a gap above the sauna ceiling, do not seal it completely. To ventilate a cavity above the sauna, drill or cut at least one ventilation hole into the cavity through the wall on which the sauna door is located.

Alt. A: Outlet vent through the sauna wall (seen from above). The vent is placed high up, near the ceiling.

Alt. B: Outlet vent through the cavity above the sauna ceiling (seen from the side).

Alt. C: Outlet vent through a drum under the ceiling in the sauna (seen from the side). The outlet duct should be placed in the angle between the ceiling and the wall. The drum can be built of wooden panelling and should have the same area dimension as the outlet vent.

Important!

Avoid placing the outlet vent so that it is led into a part of the building which is kept cold. This eliminates the risk for condensation.

Fig. 9. Recommendations for sauna construction:

- A. Floor frame, corner posts, studs, ceiling frame.
- B. Battens, rafters, vents.
- C. 50 mm (1.7 in) mineral wool as heat insulation, approx. 20 mm (0.8 in) air gap if towards an outer wall.
- D. 12 mm (0.5 in) wooden panel in walls and ceilings. There should always be at least 50 mm (1.7 in) of insulation behind the wooden panel; no other material, such as particle board or plaster, may be used.
- E. Bonded, non-slip plastic floor-covering, extending approx. 50 mm (1.7 in) up the walls behind the wooden panelling.
- F. Inlet vents should always be fully open. May be fitted with a shuttered vent on the outside.
- G. Outlet vent, can be fitted with a sliding hatch to adjust through-flow.
- H. Benches of at least 22 mm (0.9 in) thick knot-free pine (or aspen, lime or obeche).
- I. Drainage channel (recommended in public saunas). Never place a drainage channel or drain under the sauna heater.

Fig. 10. Heater guard.

The stones and the top of the sauna heater get very hot! In order to reduce the risk of accidental contact, Tylö always recommend that a heater guard be mounted as shown in the sketches.

Some words of advice:

- There should never be a drain in a sauna. However, all public saunas should have a drainage channel connected to a drain outside the sauna (no drainage channel is needed in a private sauna).
- If the sauna has a window in the door or wall, treat the entire lower moulding with boat varnish and seal the joint between the glass and the moulding with a water-resistant silicone sealant. This prevents any condensation on the glass from seeping into the joint.
- Varnish the threshold and door handles a few times with boat varnish to maintain the finish and simplify cleaning the sauna. Benches, decorative edging and back supports should be oiled on both sides with Tylö sauna oil.
Note: All other wood in the sauna should be left untreated.
- Install floor decking only if the floor is slippery. Floor decking is impractical and prolongs the drying time for any water spilt on the floor.
- Treat the bucket and ladle with boat varnish, or oil them with Tylö sauna oil. The bucket will remain watertight and the wood will be beautifully preserved. Never leave the wooden bucket in the sauna after a sauna bath.
- Before you enjoy your first sauna bath, heat the sauna room up to approx. 90°C (194°F) and leave the heater to run for about 1 hour. This will rid the room of that “new” smell.
- Clean your sauna regularly. Scrub the benches and floor with soft soap. It is a mild, gentle detergent and leaves a pleasant fragrance.

GENERAL INFORMATION

Fig. 11. Filling the stone compartment.

Only use stones of the dolerite type (Tylö sauna stones), as “ordinary” stones can damage the unit. Fill the stone compartment around the elements from bottom to top, stacking the stones approx. 50 mm (1.7 in) above the front edge at the top of the unit. Do not press the stones into place.

Fig. 12.

Never place stones above the side air chambers. This prevents air circulation, the unit becomes overheated and the temperature limit control is triggered.

Check the stone compartment at least once a year.

This is especially important for public saunas and saunas in frequent use. Remove all stones from the compartment. Clean away any small stones, grit, gravel and chalky deposits from the bottom of the stone compartment. Re-use only stones which are whole and intact, replacing them when necessary with new dolerite stones.

Temperature limit control.

Tylö sauna heaters have a temperature limit control built into the terminal box on the heater. This is activated automatically if there is any risk of overheating. More often than not, the cut-off is triggered because of incorrect sauna ventilation or an incorrectly located sauna heater. The problem could also be that the stone compartment has been improperly filled. Contact an expert to reset the temperature limit control.

Fig. 13. Built-in humidifier.

Fill the built-in reservoir (D, Fig. 13 and 14) with water before switching on the sauna, and you will have a pleasantly humid sauna right from the start, which accelerates and stimulates perspiration. You can also add a few drops of sauna fragrance to the water in the humidifier.

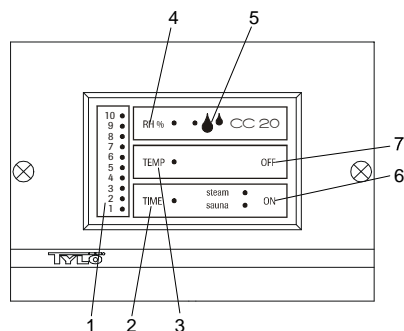
Note: Do not mix up the humidifier and the reservoir. See Fig. 14.

Sprinkling water on the stones

Should always be done with the ladle, never with a hose or bucket.
Note: The stones must be hot first.

OPERATING INSTRUCTIONS

Combi Compcat RC



General

Functions.

1 = setting scale. 2 = time settings. 3 = temperature settings.
4 = humidity settings. 5 = water level LED. 6 = on. 7 = off.

Main power switch.

A mains switch on the base of the sauna heater can be used to interrupt the electricity supply to the heater. This switch should be used if the sauna will not be used for a longer period, such as several weeks. Note: The memory function must be reset each time the power has been interrupted.

Temperature setting.

(Unit in ON position)

Press TEMP – the previous temperature setting is displayed.

The numbers indicate a rising temperature scale. Experiment to find the temperature that suits you best. Begin for example by setting the temperature at position 4. If you find that you would prefer a higher or lower temperature, adjust the setting until you find the ideal bathing temperature for you (usually 70-90°C (158-194°F) for traditional dry and wet sauna baths, 45-75°C (113-167°F) for steam saunas and herbal saunas).

Humidity settings.

(Unit in ON position)

Press RH% – the previous humidity setting is displayed. The numbers indicate a rising scale. Experiment to find the humidity that suits you best. Begin for example by setting the humidity at position 4. If you find that you would prefer a higher or lower humidity, adjust the dial until you find the ideal humidity for you. Note: The electronic control logics limits the maximum humidity at given temperatures.

Timer settings.

(Unit in OFF position)

The numbers in this case represent the pre-set time setting (= the number of hours before the sauna heater automatically switches on). To set the timer:

Press TIME – to select the desired time, 1–10 hours.

Press ON – the timer is activated and the *time* LED flashes during the pre-set time period. The unit will start with the sauna settings that were last used. Once the sauna heater has been activated, it remains on for 3 hours, after which it automatically switches off. If you want to switch it off earlier, just press OFF.

Traditional sauna bathing.

Dry and wet saunas (70–90°C (158–194°F), 5–30 RH%)

Press ON – only the *sauna* LED should be lit. The memory function automatically sets the previous temperature and humidity (if any).

Press TEMP – if you want to change the pre-set temperature.

The built-in timer automatically switches the sauna heater off after 3 hours. If you want to switch it off earlier, just press OFF. To extend the bathing time, press ON – only the *sauna* LED should be lit.

If you want steam production at traditional sauna bathing:

Press RH% – if you want to change the humidity setting. Setting 1 on the humidity scale = no steam production.

Adding water – fill until the water level LED shines steadily (a buzzer will sound – approx. 3.0 litres (5.5 pts)). Use regular drinking water. Steam production will cease when the water level becomes too low and the level LED starts flashing (a pulsating buzz sounds).

The electronic control logics will not begin the steam production until the selected bathing temperature is reached.

The electronic control logics automatically adjusts the humidity to given temperatures.

Steam sauna (Tylarium).

(45–70 °C (113–158 °F), 20–65 RH%)

Press ON – until the *steam* and *sauna* LEDs glow steadily. The memory function automatically uses the previous settings for temperature and humidity.

Press TEMP – if you want to change the temperature setting. (Setting 1 produces steam only).

Press RH% – if you want to change the humidity setting.

Adding water – fill until the water level LED shines steadily (a buzzer will sound – approx. 3 litres (5.5pts)). Use regular drinking water. Steam production will cease when the water level becomes too low and the level LED starts flashing (a pulsating buzz sounds).

The built-in timer automatically switches the heater off after 3 hours, and the automatic drying process is activated. The *steam* and *sauna* LEDs flash, even if you manually pressed OFF.

The drying cycle lasts for about 20 minutes, after which the unit switches off completely. If you do not want to activate the drying process, but prefer to switch the heater off immediately after bathing time before the drying process commences, press ON – the *steam* and *sauna* LEDs will glow steadily.

To extend the bathing time after the heater has switched to the drying process (in other words, when both LEDs are flashing), first press OFF and then ON. Both LEDs should then shine with a steady light.

Steam production only.

Choose settings according to above, then push TEMP – and select setting 1 on the temperature scale.

Important!

- If the sauna has a window in the door or wall, treat the entire lower moulding with boat varnish and seal the joint between the glass and the moulding with a water-resistant silicone sealant. This prevents any condensation on the glass from seeping into the joint.
- Sauna benches, decorative edging and back supports should be oiled on both sides with Tylö sauna oil.
- Never scatter sauna fragrance in the water inlet (A, Fig. 14) or in the herb bowl (B, Fig. 14). This will cause a heavy foam build-up and may trigger the temperature limit control (L, Fig. 4). Empty the reservoir and rinse it clean of the fragrance, and then reset the temperature limit control.
- Fill the water inlet with drinking water (A, Fig. 14), until the water level LED shines steadily (a buzzer will sound – if you keep filling, the water will overflow). Steam production will cease when the water level becomes too low and the lever LED starts flashing (a pulsating buzz sounds). If you want more steam, add more water, preferably hot. 1.0 litre (1.8 pts) of water is enough for approximately 20 minutes of steam production.
- To prevent a build-up of calcium deposits, empty the reservoir after each sauna bath. Note: The water is HOT! Disconnect the hose (M, Fig. 4), hold it up high and remove the plug. Lower the hose over a suitable vessel and empty the remaining water.
- De-scale the reservoir regularly with Tylö Solvent de-scaling agent, which is totally harmless and may even be used during bathing. Mix one bag 80 g (2.8 oz) with 3.0 litres (5.5 pts) of water, pour it into the water inlet (A, Fig. 14) and start the steam sauna cycle. When the water level LED flashes, press OFF twice and empty the reservoir.

- Clean the herb bowl and fragrance cup regularly. Remove the entire top section and rinse it under running water. Clean the bottom of the reservoir as needed.
- During any steam bath, the outlet vent should always be closed or only slightly open.

HOW TO GET THE MOST OUT OF YOUR SAUNA

- Always shower before going into the sauna.
- Take a towel in with you to sit on. Stay inside the sauna only as long as it feels pleasant. Go out now and then to cool off and freshen up with a quick shower.
- Show consideration for other bathers. Don't set the temperature higher than is pleasant for all those using the sauna.
- Young children love saunas. Let them splash about with a tub of water on the floor or the lower benches where it is somewhat cooler. But remember to keep an eye on them at all times.
- Round off your sauna with a long, cool shower.
- Never get dressed right after your sauna. This will only cause you to perspire. Relax, treat yourself to a cold drink and enjoy a sensation of true well-being. Don't get dressed until your body has cooled down and your pores have closed once again.

Traditional sauna bathing - dry saunas and wet saunas.

Dry and wet saunas are bathing forms whose history is shrouded in the mists of time. These hot baths are best enjoyed at temperatures between 70°C and 90°C (158°F and 194°F).

In **dry saunas**, where the stones are not sprinkled with water, the relative humidity (RH) is as low as 5–10%.

In **wet saunas**, when water is ladled on the hot stones from time to time, the relative humidity rises steeply to 10–30%, and you can feel how the quivering waves of heat massage their way into your skin. A few drops of Tylö Sauna Fragrance added to the water poured over the stones give a pleasantly invigorating sensation, clearing nasal cavities and helping you breathe more easily. Round off your sauna with the intensive tingling sensation you get when you pour even greater amounts of water over the stones. Wet saunas are considered by most people to be the traditional way to enjoy a sauna, and they are the most popular too.

Important! Use ordinary drinking water. Salt-water or brackish water will damage the heating elements. Never hose down the heater. Devices that provide continuous water sprinkling are not permissible.

Steam and herbal saunas (Tylarium).

A steam sauna is a milder version, at only 45–70°C (113°F-158°F), and with a continual steam production that maintains a high relative humidity of 20–65%.

The sauna heater constantly adapts humidity levels to the chosen setting. You can change the humidity at any time using the RH button on the control panel. No matter what value you have set, you can also change the humidity by reducing or increasing the opening of the air outlet vent. To briefly increase the humidity, you can pour a ladlefull of water over the hot stones.

For a fragrant, refreshing herbal sauna, put some fresh or dried herbs and spices in the herb bowl (B, Fig. 14), then relax and enjoy the revitalising scents in a steaming tropical climate. Test your own compositions: birch leaves, lavender, mint, spices, tea bags (!) and other exciting scents. You can also sprinkle a few drops of Tylö Sauna Fragrance in the scent cup (C, Fig. 14) – never in the herb bowl (B, Fig. 14) or the water reservoir (A, Fig. 14). There are six fragrances: Eucalyptus, Mint, Menthol, Pine, Lemon and Birch.

Tylö Sauna Fragrances can also be added to the water you splash over the stones.

Fig. 14. Different holders for water – herbs – fragrances

A = water filling. **B** = herbs and spices. **C** = fragrances. **D** = built-in humidifier. Both you and your sauna heater will benefit if you do not confuse these concepts!

TYLARIUM

The unique combination of both traditional saunas and soft, mild steam baths in the same sauna room is also called Tylarium. Use the electronic control panel to select the kind of sauna you want, along with the desired temperature and time. Then sit back, relax and enjoy the exquisite bath. Once in a while, add some rejuvenating herbs or other balsam fragrances to create a new sauna sensation.

TYLÖ®

TYLÖ AB, Svarvaregatan 6, S-30250 Halmstad, Sweden.

Phone 035-299 00 00, Fax 035-299 01 98.

© This publication may not be reproduced, in part or in whole, without the written permission of Tylö. Tylö reserves the right to make changes in materials, construction and design.

WARNUNG!

- Vor jedem Saunabad kontrollieren, dass sich keine ungeeigneten Gegenstände in der Saunakabine oder auf dem Saunaofen befinden.
- Abdecken des Saunaofens bringt Feuergefahr mit sich.
- Berührung des oberen Teils des Saunaofens führt zu schwerwiegenden Brandverletzungen.
- Falsche Ventilation oder falsche Platzierung des Saunaofens kann unter bestimmten Umständen eine übermäßige Austrocknung des Holzes in der Sauna und somit Feuergefahr verursachen.
- Der Fußbodenbelag in der Sauna muß aus rutschfestem Material bestehen.
- Im Saunaraum niemals mit Wasserschlauch spülen.
- Unmittelbar hinter der Holzverkleidung der Sauna muß sich eine mindestens 50 mm starke Dämmschicht befinden (Materialien wie Spanplatten, Gipsputz usw. dürfen für die Wandverkleidung nicht verwendet werden).
- Die Saunatüren müssen durch leichten Druck nach außen zu öffnen sein.
- Den Saunaraum nur zum Saunabaden benutzen.
- Die Installation von mehr als einem Saunaofen ist nur dann zulässig, wenn die entsprechenden speziellen Anweisungen für Doppelmontage befolgt werden.
- Duftessenzen usw. können sich entzünden, wenn sie unverdünnt auf die Steine gegossen werden.
- Kleinkinder dürfen sich nie unbeaufsichtigt in der Sauna aufhalten.
- Für Personen mit schwacher Gesundheit kann Saunabaden belastend sein. Gegebenenfalls vorher einen Arzt befragen.
- Diese Informationen an einem sicheren Ort aufbewahren.

INSTALLATION

Abb. 1.

Saunaofen Tylo Combi Compact RC (separates Kontrollgerät CC 20, das im Lieferumfang des Saunaofens enthalten ist).

Montage des Saunaofens

Montieren Sie den Saunaofen an derselben Wand, in der sich die Tür befindet; siehe Abb. 6 (nur im Ausnahmefall an einer Seitenwand, jedoch so nahe wie möglich zur Türwand). Die Höhe zum Fußboden muß 170 mm betragen; halten Sie dabei den Mindestabstand zur Seitenwand ein.

Tylo-Saunaöfen werden mit einer gewöhnlichen, für feste Anschlüsse zugelassenen Standard-Leitung (Fk oder EKK) angeschlossen. Das Kabel (EKK) oder das Kabelrohr wird außen auf der Wärmedämmung verlegt (siehe Abb. 4). Eventuelle Einfach-Leiter (Fk) werden durch ein Plastikisolerrohr (VP) oder einen innen isolierten, flexiblen Metallschlauch zum Saunaofen verlegt.

Nach der Montage wird der Saunaofen mit einer Sperrschraube (K, Abb. 4) gesichert, so daß er nicht von der Wand abgerückt werden kann.

Abb. 2 – Sicherheitsabstände

A = Normalmontage **B** = Nischenmontage

Entnehmen Sie den Mindestabstand zur Seitenwand (X, Y) der Tabelle. Bei der Montage des Saunaofens Combi RC in einer Nische ist der Temperaturfühler (C) 250 mm von der Rückwand der Nische und 1500 mm über dem Fußboden anzubringen.

Abb. 3 – Sicherheitsabstände

Mindestabstand zwischen Vorderseite des Saunaofens und Einrichtung.

Abb. 4 – Combi Compact RC.

A = elektrische Leitung. **B** = Holzverkleidung. **C** = Isolierung. **D** = Temperaturfühler (1500 mm über dem Fußboden an der Wand anzubringen). **E** = Kapillarrohr/Thermistorkabel. **G** = separates Kontrollgerät. **H** = Wandkonsole. **I** = Lüftungsloch. **J** = Kantholz. **K** = Sperrschrauben. **L** = Überhitzungsschutz (im Tank). **M** = Abflußrohr.

Halten Sie bei der Befestigung der Wandkonsole einen Mindestabstand von 85 mm (N) von der Seitenwand und 550 mm vom Fußboden (O) ein.

Abb. 5A-5B – Combi Compact RC

1 = Saunaofen. 2 = Thermistor (Temperaturfühler). 3 = Kontrollgerät CC 20. 4 = externer Netzschalter (falls vorhanden). 5 = Verteilerkasten.

Stromstärke und Leitungsquerschnitt:

kW	Spannung	Stromstärke	Leitungsquerschnitt in mm ²
4,5	400V 2N~	10	1,5

Saunavolumen und Mindestabstände:

kW	Saunavolumen min/max m ³	Mindestabstand zu Seitenwand (mm)		Mindestdeckenhöhe in Sauna (mm)
		Normalmontage "X"	Nischenmontage "Y"	
4,5	1,2- 4,5	50	200	1900

Montage von separatem Kontrollgerät

Das **Kontrollgerät CC 20** wird elektronisch gesteuert und kann mit einer oder mehreren Fernbedienungen ausgestattet sein. Beim Steuerkabel zwischen dem Saunaofen und dem Kontrollgerät muß es sich um ein geschirmtes Kabel handeln (LiYCY). Verbinden Sie die Abschirmung mit Klemme 12 im CC20 (siehe Schaltplan).

Alternative Placierung

Das Kontrollgerät wird an der Innenwand der Saunakabine max. 1.000 mm über dem Boden angebracht oder außerhalb der Sauna in beliebigem Abstand (Abb. 5A-5B).

Abb. 15 Schaltpläne

1 = Saunaofen. 2 = Thermistor (Temperaturfühler). 3 = Kontrollgerät. 4 = externer Netzschalter (falls vorhanden).

Der elektrische Anschluss darf nur durch qualifiziertes Personal entsprechend den nationalen Bestimmungen erfolgen.

Vergewissern Sie sich vor dem Anschließen des Saunaofens anhand des Typenschildes, daß die richtige Spannung anliegt.

Erdung nicht vergessen!

Ungewöhnliche Spannung oder Phasenzahl

Vor dem Anschluß des Ofens an eine vom Schaltplan abweichende Spannung oder Phasenzahl wenden Sie sich bitte an den Tylo Kundendienst.

BAUANLEITUNG

Wichtig! Richtige Saunalüftung beachten!

Falsche Lüftung der Sauna kann zur Überhitzung von Fußboden und Sitzlatten, zu Hitzeschäden an Wänden und Decke führen (Auslösen des Überhitzungsschutzes des Saunaofens)! Beachten Sie deshalb sorgfältig unsere Anweisungen für die Lüftung der Sauna.

Stellen Sie den Luftauslaß so ein, daß bei aufgeheizter Sauna eine Luftmenge von 6-8 m³ pro Person und Stunde abgeführt wird. Mechanische Lüftung ist für eine Sauna ungeeignet, da die erzwungene Luftzufuhr aufgrund der Austrocknung der Holzverkleidung eine Brandgefahr erzeugen kann.

Abb. 6. Saunaofen und Tür an derselben Wand

Die durch die Tür erzeugte "Luftzirkulation" muß mit der Warmluft vom Saunaofen zusammenarbeiten. Deshalb wird der Ofen an derselben Wand angebracht wie die Tür (nur in Ausnahmefällen an einer Seitenwand in unmittelbarer Nähe der Wand mit der Tür).

Abb. 7. Luftenlaß stets direkt unter dem Saunaofen

Der Luftenlaß muß gerade durch die Wand direkt unter die Mitte des Ofens geführt werden. Der Querschnitt des Einlasses beträgt bei einer Familiensauna ca. 125 cm².

Abb. 8. Der Luftauslaß soll nicht direkt ins Freie führen

Luftleinlaß und -auslaß sollen möglichst weit voneinander entfernt sein, z. B. diagonal gegenüber. Der Luftauslaß ist ganz oben an der Wand oder in der Decke anzubringen und soll denselben Querschnitt aufweisen wie der Luftleinlaß.

Die Abluft sollte stets in den Bereich geleitet werden, in dem sich die Tür und der Luftleinlaß befinden, und keinesfalls direkt ins Freie. Die aus der Sauna austretende Luft wird ständig im Vorraum erneuert. Diese thermische Lüftung funktioniert unabhängig von eventuellem Über- oder Unterdruck in benachbarten Räumen.

Ein Freiraum über der Sauna darf nicht völlig abgeschlossen werden. Um den Hohlraum über der Sauna zu lüften, bohren oder schneiden Sie in die Wand, in der sich die Saunatur befindet, mindestens eine Ventilationsöffnung zu diesem Hohlraum.

Alt. A: Luftauslaß in der Saunawand (von oben gesehen). Der Auslaß ist weit oben, nahe der Decke anzubringen.

Alt. B: Luftauslaß durch den Hohlraum über dem Saunaraum (von der Seite gesehen).

Alt. C: Luftauslaß über einen Schacht unter der Decke im Saunaraum (von der Seite gesehen). Der Abluftkanal sollte in dem Winkel zwischen der Decke und der Wand angebracht werden. Der Kanal kann aus Holzverkleidung bestehen und sollte denselben Querschnitt aufweisen wie der Luftauslaß.

Wichtig!

Bringen Sie den Luftauslaß nicht so an, daß er in einen kalten Gebäudeteil führt. Auf diese Weise wird die Gefahr der Kondensation ausgeschaltet.

Abb. 9. Tips für den Saunabau:

- A. Bodenrahmen, Pfosten, stehende Kanthölzer, Deckenrahmen.
- B. Liegende Kanthölzer, Deckenträger, Luftleinlaß/-auslaß.
- C. 50 mm Steinwolle als Wärmedämmung, ca. 20 mm Luftspalt zwischen Dämmung und Außenwand.
- D. 12 mm Holzverkleidung an Wänden und Decke. Hinter der Holzverkleidung sollte sich eine mindestens 50 mm dicke Dämmung befinden; dafür keine andere Materialien wie etwa Spanplatten oder Gipsputz verwenden.
- E. Verschleißter, rutschfester Bodenbelag aus Kunststoff, der ca. 50 mm hinter der Holzverkleidung hochgezogen wird.
- F. Der stets ganz offenstehende Luftleinlaß kann an der Außenseite mit einem Jalousiegitter versehen werden.
- G. Der Luftauslaß kann zur Einstellung der Abluftmenge mit einem Schieber versehen werden.
- H. Sitzlatten aus mindestens 22 mm dicker, astfreier Kiefer (alternativ Espe oder Linde).
- I. Abflußkanal (für alle öffentlichen Saunen empfohlen). Unter dem Saunaofen darf weder ein Abflußkanal noch ein Abfluß installiert werden.

Abb. 10. Schutzgeländer

Steine und Oberteil des Saunaofens werden sehr heiß! Um die Gefahr versehentlichen Berührens zu verringern, empfiehlt Tylö, den Saunaofen mit einem Schutzgeländer zu umgeben (siehe Skizzen).

Tips:

- Eine Sauna sollte niemals einen Abfluß haben. Alle öffentlichen Saunen müssen jedoch einen Abflußkanal aufweisen, der mit einem Abfluß außerhalb der Sauna verbunden ist (in einer privaten Sauna ist kein Abflußkanal erforderlich).
- Weist die Sauna ein Fenster in der Tür oder Wand auf, sollte die untere Leiste des Fensterrahmens mit Firnis gestrichen und die Fuge zwischen Glas und Leiste mit wasserfestem Silikon abgedichtet werden. Hierdurch wird verhindert, daß Kondenswasser von der Scheibe in das Holz eindringt.
- Behandeln Sie Türschwelle und -griffe einige Male mit Firnis, um die Oberfläche zu schützen und die Reinigung der Sauna zu vereinfachen. Sitzlatten, Dekorkanten und Rückenstützen sollten auf beiden Seiten mit Tylö Saunaöl behandelt werden.

Hinweis: Alle anderen Holzflächen in der Sauna bleiben unbehandelt.

- Verwenden Sie Bodenroste nur dann, wenn der Boden rutschig ist. Bodenroste sind unpraktisch und verzögern das Trocknen des Bodens.
- Streichen Sie Eimer und Schöpfkelle mit Firnis, oder behandeln Sie sie mit Tylö Saunaöl. Dadurch bleibt der Eimer dicht, und die Holzstruktur bleibt erhalten. Lassen Sie den Holzleimer nach dem Saunabad nie in der Sauna zurück.
- Vor der ersten Benutzung empfiehlt es sich, die Sauna auf ca. 90° C zu erhitzen und den Ofen etwa 1 Stunde laufen zu lassen. Dadurch verschwindet der "Neugeruch" des Saunaraums.
- Reinigen Sie die Sauna regelmäßig. Dazu Sitzlatten und Boden mit milder Seife scheuern. Die Seife ist ein sanftes Reinigungsmittel und hinterläßt einen angenehmen Duft.

ALLGEMEINE INFORMATIONEN

Abb. 11. Füllen des Steinemagazins

Verwenden Sie nur Steine vom Typ Dolerit (Tylö Saunasteine), da "gewöhnliche" Steine den Ofen beschädigen können. Legen Sie die Steine um die Heizschlangen herum, und füllen Sie den Behälter auf diese Weise bis ca. 50 mm über die vordere Oberkante des Ofens auf. Drücken Sie dabei die Steine nicht mit Gewalt herunter.

Abb. 12.

Legen Sie keine Steine auf die seitlichen Luftkanäle. Dadurch wird die Luftzirkulation behindert, und der Ofen wird überhitzt, was ein Auslösen des Überhitzungsschutzes zur Folge hat.

Steinemagazin mindestens einmal im Jahr überprüfen

Dies ist besonders wichtig bei öffentlichen Saunen und bei häufiger Benutzung der Sauna. Entleeren Sie das Magazin, und entfernen Sie Steinreste, Sand und Kalkablagerungen am Boden des Magazins. Verwenden Sie nur ganze und einwandfreie Steine wieder. Ersetzen Sie nicht mehr verwendbare Steine durch neue Dolerit-Steine.

Überhitzungsschutz

Tylö Saunaöfen sind mit integriertem Überhitzungsschutz ausgestattet, der in den Schaltkasten des Ofens eingebaut ist und automatisch ausgelöst wird, wenn Überhitzungsgefahr besteht. Ein Auslösen des Überhitzungsschutzes beruht meist auf fehlerhafter Lüftung der Sauna oder falscher Platzierung des Saunaofens. Das Problem könnte auch darin liegen, daß das Steinemagazin nicht ordnungsgemäß gefüllt wurde. Zum Zurücksetzen des Temperaturschutzes ist ein Fachmann heranzuziehen.

Abb. 13. Integrierter Luftbefeuchter

Füllen Sie vor dem Einschalten der Sauna den eingebauten Tank (D, Abb. 13 und 14 mit Wasser. So erzeugen Sie von Anfang an eine angenehme Feuchtigkeit in der Sauna und kommen schneller ins Schwitzen. Sie können dem Wasser im Luftbefeuchter auch einige Tropfen Duftessenz hinzufügen.

Hinweis: Verwechseln Sie nicht den Luftbefeuchter mit dem Tank (siehe Abb. 14).

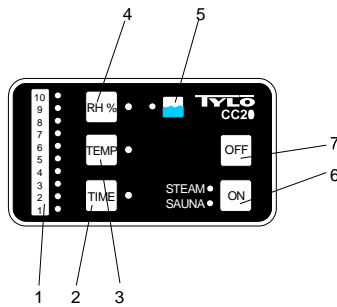
Bespritzen der Steine mit Wasser

Das Bespritzen sollte stets mit der Schöpfkelle erfolgen, niemals mit einem Schlauch oder Eimer.

Hinweis: Die Steine müssen bereits heiß sein.

GEBRAUCHSANLEITUNG

Combi Compact RC



Allgemeines

Funktionen

1 = Einstellskala. 2 = Zeiteinstellung. 3 = Temperatureinstellung.
4 = Feuchtigkeitseinstellung. 5 = Füllstandanzeige. 6 = Ein.
7 = Aus.

Hauptnetzschalter

Am Boden des Saunaofens befindet sich der Hauptnetzschalter, mit dem die Stromversorgung des Ofens unterbrochen werden kann. Dieser Hauptschalter sollte dann verwendet werden, wenn die Sauna für einen längeren Zeitraum, z. B. mehrere Wochen, nicht benutzt wird. Die Speicherfunktion muß bei jeder Stromunterbrechung zurückgesetzt werden.

Temperatureinstellung

(Der Ofen muß eingeschaltet sein.)

TEMP drücken – die zuletzt vorgenommene Temperatureinstellung wird angezeigt.

Die Ziffern bezeichnen eine ansteigende Temperaturskala. Ermitteln Sie durch Ausprobieren Ihre optimale Saunatemperatur. Stellen Sie zunächst beispielsweise Position 4 ein. Davon ausgehend ändern Sie dann die Einstellung in der gewünschten Richtung, bis Sie die ideale Badetemperatur erreicht haben (in der Regel 70-90° C für traditionelle Trocken- und Feuchtsaunabäder, 45-70° C für Dampf- und Kräutersaunabäder).

Feuchtigkeitseinstellung

(Der Ofen muß eingeschaltet sein.)

RH% drücken – die zuletzt vorgenommene Feuchtigkeitseinstellung wird angezeigt. Die Ziffern bezeichnen eine ansteigende Skala. Stellen Sie beispielsweise zunächst Position 4 ein. Davon ausgehend ändern Sie dann die Einstellung in der gewünschten Richtung, bis Sie die ideale Luftfeuchtigkeit ermittelt haben.

Hinweis: Das Kontrollgerät ist so ausgelegt, daß der Maximalwert für die Luftfeuchtigkeit bei einer bestimmten Temperatur nicht überschritten werden kann.

Zeiteinstellung

(Der Ofen muß ausgeschaltet sein.)

In diesem Fall bezeichnen die Ziffern die Vorwahlzeit (= die Anzahl der Stunden bis zum automatischen Einschalten des Saunaofens). So stellen Sie die Zeitschaltuhr ein:

TIME drücken – wählen Sie die gewünschte Zeit aus (1–10 Stunden).

ON drücken – die Zeitschaltuhr ist jetzt aktiviert, und die Zeitanzeige blinkt während der gesamten Vorwahlzeit. Beim Einschalten des Saunaofens werden die letzten Einstellungen verwendet. Nach automatischem Einschalten ist der Saunaofen 3 Stunden lang in Betrieb und schaltet sich danach automatisch aus. Soll der Ofen früher abgeschaltet werden, so drücken Sie auf OFF.

Traditionelle Saunabäder

Trocken- und Feuchtsaunabäder

(70–110° C, 5-30 RH%)

ON drücken – nur die Anzeige "Sauna" soll leuchten. Die Speicherfunktion stellt automatisch die zuletzt benutzte Temperatur und Feuchtigkeit ein (falls zutreffend).

TEMP drücken – falls Sie die voreingestellte Temperatur ändern möchten.

Die integrierte Zeitschaltuhr schaltet den Saunaofen nach 3 Stunden automatisch aus. Drücken Sie zum früheren Ausschalten auf OFF, zur Verlängerung der Badezeit auf ON (nur die Anzeige "Sauna" sollte leuchten).

Dampferzeugung für traditionelles Saunabaden:

RH% drücken – falls Sie die Feuchtigkeitseinstellung ändern möchten. Position 1 auf der Feuchtigkeitsskala = keine Dampferzeugung.

Wasser hinzufügen – Füllen Sie Wasser ein, bis die Füllstandanzeige kontinuierlich leuchtet und ein Signalton ertönt (ca. 3 Liter). Verwenden Sie gewöhnliches Trinkwasser. Die Dampferzeugung endet, wenn der Wasserstand zu niedrig geworden ist. Dann blinkt die Füllstandanzeige, und ein unterbrochener Signalton ist zu hören.

Die elektronische Steuerung sorgt dafür, daß mit der Dampferzeugung erst begonnen wird, wenn die gewünschte Saunatemperatur erreicht ist.

Vom System wird die Luftfeuchtigkeit automatisch an die gegebenen Temperaturen angepaßt.

Dampfsauna (Tylarium)

(45-70° C, 20-65 RH%)

ON drücken – bis die Anzeigen "Steam" und "Sauna" kontinuierlich leuchten. Die Speicherfunktion stellt automatisch die zuletzt benutzte Temperatur und Feuchtigkeit ein.

TEMP drücken – falls Sie die Temperatureinstellung ändern möchten.

RH% drücken – falls Sie die Feuchtigkeitseinstellung ändern möchten.

Wasser hinzufügen – Füllen Sie Wasser ein, bis die Füllstandanzeige kontinuierlich leuchtet und ein Signalton ertönt (ca. 3 Liter). Verwenden Sie gewöhnliches Trinkwasser. Die Dampferzeugung endet, wenn der Wasserstand zu niedrig geworden ist. Dann blinkt die Füllstandanzeige, und ein unterbrochener Signalton ist zu hören.

Die integrierte Zeitschaltuhr schaltet den Saunaofen nach 3 Stunden automatisch aus und startet eine automatische Lufttrocknung. Die Anzeigen "Steam" und "Sauna" blinken dabei, selbst wenn Sie auf OFF gedrückt haben.

Die Lufttrocknung endet nach ca. 20 Minuten, und das System wird ausgeschaltet. Soll keine automatische Lufttrocknung stattfinden, sondern der Ofen unmittelbar nach dem Baden ausgeschaltet werden, drücken Sie auf ON. Die Anzeigen "Steam" und "Sauna" müssen daraufhin kontinuierlich leuchten.

Zur Verlängerung der Badezeit nach Einsetzen der Lufttrocknung (beide Anzeigen blinken) drücken Sie auf OFF und danach auf ON, so daß beide Anzeigen erneut kontinuierlich leuchten.

Nur Dampferzeugung

Einstellungen entsprechend obiger Anleitung wählen, dann

TEMP drücken – und auf der Temperaturskala Position 1 einstellen.

Wichtig!

- Weist die Sauna ein Fenster in der Tür oder Wand auf, sollte die untere Leiste des Fensterrahmens mit Firnis gestrichen und die Fuge zwischen Glas und Leiste mit wasserfestem Silikon abgedichtet werden. Hierdurch wird verhindert, daß Kondenswasser von der Scheibe in das Holz eindringt.
- Sitzlatten, Dekorkanten und Rückenstützen sollten auf beiden Seiten mit Tylö Saunaöl behandelt werden.

- Geben Sie niemals Saunaduft in die Wasserzuführung (A, Abb. 14) oder die Kräuterschale (B, Abb. 14). Dies führt zu starker Schaumentwicklung, wodurch der Überhitzungsschutz (L, Abb. 4) ausgelöst werden kann. Leeren Sie den Tank, spülen Sie ihn gründlich aus, und setzen Sie anschließend den Überhitzungsschutz zurück.
- Füllen Sie über die Wasserzuführung Trinkwasser ein (A, Abb. 14), bis die Füllstandanzeige kontinuierlich leuchtet und ein Signalton ertönt (bei weiterem Einfüllen von Wasser fließt der Tank über). Die Dampferzeugung endet, wenn der Wasserstand zu niedrig geworden ist. Dann blinkt die Füllstandanzeige, und ein unterbrochener Signalton ist zu hören. Soll mehr Dampf erzeugt werden, so füllen Sie mehr Wasser (vorzugsweise Warmwasser) nach. 1 Liter Wasser ist ausreichend für ca. 20 Minuten Dampf.
- Um Kalkablagerungen zu vermeiden, sollte der Tank nach jedem Saunabad geleert werden. ACHTUNG: Das Wasser ist HEISS! Lösen Sie den Schlauch (M, Abb. 4), halten Sie ihn hoch, und entfernen Sie den Stöpsel. Leeren Sie den Schlauch in ein geeignetes Gefäß aus.
- Regelmäßig mit Tylö Solvent Entkalkungsmittel entkalken. Dampfsauna einschalten und laufen lassen, bis das Wasser kocht. Schalten Sie das Aggregat aus und warten Sie 5 Minuten lang. 1 Tüte (80 g) in 3 Liter Wasser einrühren und in die Wasserzuführung geben (A, Abb. 14). Lassen Sie das Entkalkungsmittel 1 Stunde wirken. Anschließend den Behälter entleeren und sorgfältig spülen.
- Reinigen Sie regelmäßig Kräuterschale und Duftbehälter. Nehmen Sie dazu das gesamte Oberteil des Dampfgenerators ab und spülen ihn unter fließendem Wasser. Reinigen Sie bei Bedarf auch den Boden des Wassertanks.
- Der Luftauslaß sollte während eines Dampfsaunabades geschlossen oder nur ganz wenig geöffnet sein.

SAUNAREGELN

- Duschen Sie stets vor dem Betreten der Sauna.
- Nehmen Sie als Sitzunterlage ein Handtuch mit in die Sauna. Bleiben Sie nur so lange in der Sauna, wie Sie es als angenehm empfinden. Kühlen Sie sich zwischendurch mit einer erfrischenden Dusche ab.
- Nehmen Sie Rücksicht auf andere Badegäste. Erhöhen Sie die Temperatur nicht auf einen Wert, der von anderen als unangenehm empfunden wird.
- Kindern macht das Saunabaden meist viel Spaß. Lassen Sie sie auf dem Boden oder den unteren Sitzbänken, wo es etwas kühler ist, mit einer Wanne Wasser planschen, behalten Sie sie jedoch stets im Auge.
- Beenden Sie jedes Saunabad mit einer langen, kühlen Dusche.
- Ziehen Sie sich nicht unmittelbar nach dem Saunabaden an, da Sie sonst erneut ins Schwitzen kommen. Entspannen Sie sich, trinken Sie etwas Kühles, und genießen Sie das wohlige Gefühl nach dem Bad. Kleiden Sie sich erst an, wenn sich der Körper abgekühlt hat und die Poren der Haut wieder geschlossen sind.

Traditionelles Saunabaden - in Trocken- und Feuchtsaunen.

Trockensauna und Feuchtsauna sind Badeformen, die auf eine lange Geschichte zurückblicken. Bei dieser Art des Saunabades liegt die Temperatur zwischen 70° C und 90° C.

In einer **Trockensauna** werden die Steine nicht mit Wasser begossen. Die relative Luftfeuchtigkeit (rF) beträgt dabei nur 5-10 %.

Zum **feuchten Saunabaden** gießt man von Zeit zu Zeit eine Schöpfkelle Wasser über die heißen Steine, so daß die relative Luftfeuchtigkeit stark ansteigt (auf 10-30 %). Dabei spüren Sie, wie die Haut durch die Hitzewelle intensiv bearbeitet wird. Ein paar Tropfen Tylö Saunaduft im Aufgußwasser verbreiten einen angenehm belebenden Duft, reinigen die Atemwege und erleichtern das Atmen. Beenden Sie Ihr Saunabad mit einem intensiven Aufguß, der ein besonders angenehmes Prickeln auf der Haut verursacht. Die feuchte Sauna gilt allgemein als traditionelle Form des Saunabads und genießt die größte Beliebtheit.

Wichtig! Verwenden Sie ausschließlich gewöhnliches Trinkwasser. Salzwasser, Schwimmbad- oder Mineralwasser kann die Heizelemente beschädigen. Bospülen Sie den Saunaofen niemals mit Wasser. Geräte zum kontinuierlichen Aufgießen sind ebenfalls nicht zulässig.

Dampf- und Kräutersauna (Tylarium)

Die Dampfsauna ist eine mildere Saunavariante bei Temperaturen von nur 45–70° C und stetiger Dampferzeugung, wodurch eine hohe relative Luftfeuchtigkeit erzeugt wird (20–65 %).

Der Ofen sorgt dafür, daß die Luftfeuchtigkeit automatisch der von Ihnen gewählten Einstellung entspricht. Sie können die Luftfeuchtigkeit jederzeit über die Taste "RH %" am Kontrollgerät verändern. Unabhängig vom gewählten Wert können Sie außerdem die Luftfeuchtigkeit regulieren, indem Sie die Öffnung des Luftauslasses verkleinern oder vergrößern. Möchten Sie die Luftfeuchtigkeit nur kurzzeitig erhöhen, so genügt es, einen Schöpfer Wasser auf die heißen Steine zu gießen.

Ein wohltuendes und erfrischendes Kräutersaunabad erhalten Sie, indem Sie frische oder getrocknete Kräuter und Gewürze auf die Kräuterschale (B, Abb. 14) legen. Genießen Sie die herrlichen Düfte in tropischem Klima, und testen Sie eigene Kompositionen, z. B. mit Birkenlaub, Lavendel, Minze, Gewürzen, Teebeuteln (!) und anderen anregenden Düften. Sie können auch einige Tropfen Tylö Saunaduft in die Duftbehälter (C, Abb. 14) jedoch nicht in den Wassertank (A, Abb. 14), oder in die Kräuterschale (B, Abb. 14) geben. Sechs Duftnoten stehen zur Auswahl: Eukalyptus, Minze, Menthol, Kiefer, Zitrone und Birke.

Tylö Saunaduft kann auch dem Aufgußwasser zugesetzt werden, mit dem Sie die Steine bespritzen.

Abb. 14. Verschiedene Fächer für Wasser – Kräuter – Duftessenzen

A = Wasserzuführung. **B** = Kräuter und Gewürze / Dampfauslaß. **C** = Duftessenzen. **D** = integrierter Luftbefeuchter. Halten Sie diese Begriffe auseinander – für Ihr eigenes Wohlbefinden und zur Schonung Ihres Saunaofens!

TYLARIUM™

Die einzigartige Kombination einer traditionellen Sauna und eines milden Dampfbades in ein und derselben Anlage nennen wir Tylarium. Am elektronischen Kontrollgerät wählen Sie die gewünschte Badeform, Temperatur und Zeit aus, und schon können Sie sich bei einem herrlichen Badegenuß entspannen. Erfrischende Kräuter oder andere Balsamdüfte sorgen dafür, daß Saunabaden immer wieder zu einem neuen Erlebnis wird.

TYLÖ®

**TYLÖ AB, Svarvaregatan 6, S-30250 Halmstad, Schweden.
Tel +46 35 299 00 00, Fax +46 35 299 01 98.**

© Nachdruck, ganz oder teilweise, ohne schriftliche Genehmigung von Tylö verboten. Tylö behält sich das Recht vor, Änderungen an Material, Konstruktion und Design vorzunehmen.

RECOMMANDATIONS!

- Avant chaque séance de sauna, vérifier qu'il n'y a pas d'objets inadéquats dans la cabine de sauna ou sur le poêle de sauna.
- Ne pas couvrir le poêle, risque d'incendie.
- Ne pas toucher le dessus du poêle, risque de brûlures.
- Une ventilation mal conçue ou mal placée peut, dans certaines circonstances, provoquer la carbonisation du bois et, par suite, un incendie.
- Utiliser un matériau de sol anti-dérapant.
- Ne jamais rincer l'intérieur de la cabine au jet.
- Toujours garder une isolation minimale de 50 mm directement derrière le panneau en bois à l'intérieur du sauna (ne pas utiliser de matériaux comme des panneaux de particules, du gypse, etc.)
- La porte du sauna doit pouvoir s'ouvrir vers l'extérieur, sur une simple poussée.
- Ne pas utiliser la cabine à d'autres fins que pour le sauna.
- L'installation de plus d'un poêle dans la même cabine de sauna n'est autorisée que sous réserve de suivre scrupuleusement les indications de montage et de ventilation communiquées par Tylö.
- Ne jamais verser d'essences parfumées ou autre produit du même type directement sur le bac à pierres. Risque d'incendie.
- Ne jamais laisser d'enfants en bas âge seuls dans la cabine.
- Prendre un sauna peut être pénible pour les personnes dont la santé est fragile. Il est préférable de consulter un médecin à cet effet.
- Conserver précieusement ces instructions.

INSTALLATION

Figure 1.

Poêle de sauna Tylö Combi Compact RC (avec tableau de commande séparé CC 20 qui accompagne le poêle).

Montage du poêle.

Le poêle doit être placé sur la même cloison que la porte, figure 6. À titre exceptionnel, il est possible de le monter sur une cloison latérale, mais très près de la cloison où est montée la porte. Hauteur de montage à 170 mm du sol, distance minimale aux cloisons suivant le tableau.

Le poêle de sauna Tylö se raccorde au moyen d'un conduit standard ordinaire (Fk ou EKK), homologué pour installations fixes. Le câble (EKK) ou la gaine électrique se place à l'extérieur de l'isolant thermique, voir les figure 4. Protéger les éventuels conducteurs simples (Fk) dans une gaine électrique (VP) jusqu'au poêle ou utiliser un flexible métallique souple isolé intérieurement.

Une fois le poêle monté, en assurer la fixation au moyen d'une vis d'arrêt (K, figure 4) qui empêche de déposer le poêle de la cloison.

Figure 2 - Distance de sécurité.

A = montage normal. **B** = montage dans une niche.

Distance minimale à la cloison (X,Y), voir tableau. Pour le montage des poêles de type Combi RC dans une niche, la sonde (C) doit être placée à 250 mm de la cloison arrière et à 1500 mm du sol.

Figure 3 - Distance de sécurité.

Distance minimale à l'agencement extérieur devant le poêle de sauna.

Figure 4 - Combi Compact RC.

A = gaine électrique. **B** = lambris. **C** = isolation. **D** = sonde (se monte au mur à 1500 mm du sol). **E** = tube capillaire/conducteur de thermistor **G** = tableau de commande séparé. **H** = console de support. **I** = soupape. **J** = tasseau. **K** = vis d'arrêt. **L** = thermorupteur (dans réservoir). **M** = tuyau d'évacuation.

Visser la console de support à une distance minimale (N) de 85 mm de la cloison latérale. La distance au sol (O) est de 550 mm.

Figure 5A-5B – Combi Compact RC.

1 = poêle. **2** = thermistor (sonde). **3** = tableau de commande CC 20. **4** = éventuel interrupteur externe marche/arrêt. **5** = centrale électrique.

Courant électrique et section des conducteurs :

kW	230- 240V~		200-208V~		400-415V 2N~	
	amp	mm ²	amp	mm ²	amp	mm ²
4,5	20	4	23	6	12	2,5

Volumes de cabine et distances minimales :

Puis- sance en kW	Volume de cabine min/max m ³	Distance mini. à la cloison latérale en mm		Hauteur mini. sous plafond dans cabine en mm
		Montage normal "X"	Montage en niche "Y"	
4,5	1,2-4,5	50	200	1900

Montage d'un tableau de commande séparé

Le tableau de commande de type CC 20 est à commande électronique. Possibilité de télécommande depuis un ou plusieurs endroits. Le conducteur entre le poêle de sauna et le tableau de commande doit être blindé (LIYCY). Le blindage est raccordé à la plinthe 12 dans CC20. Voir schéma de branchement.

Placement alternatif

Le tableau de commande se place au mur, à l'intérieur de la cabine de sauna, au maximum à 1000 mm du sol ou se monte à l'extérieur et à n'importe quelle distance de la cabine de sauna (figure 5A-5B).

Figures 15-16 Schéma de branchement.

1 = poêle de sauna. **2** = thermistor (sonde). **3** = tableau de commande. **4** = éventuel interrupteur externe marche/arrêt.

Vérifier sur la plaque d'identification que le poêle est raccordé à la tension correcte. **Ne pas oublier de mettre à la terre!**

Autres tensions ou nombre de phases.

Pour raccorder l'appareil à d'autres tensions ou à des phases de courant non spécifiées dans les schémas de branchement ci-dessus, prendre contact avec le service après-vente de Tylö.

INSTRUCTIONS DE MONTAGE

IMPORTANT! Installer une bonne ventilation dans la cabine!

Une ventilation de cabine mal réalisée peut entraîner un échauffement excessif du sol et des banquettes, ou même carboniser les cloisons et le plafond (avec déclenchement du système anti-surchauffe du poêle). Suivre attentivement nos instructions pour l'installation de la ventilation. Régler la sortie d'air pour qu'elle évacue une quantité d'air de 6 à 8 m³ par personne et par heure.

Il est déconseillé d'installer une ventilation mécanique dans la cabine de sauna. Une mauvaise installation d'adduction mécanique d'air dans la cabine entraîne un risque d'incendie en cas de mauvais montage ou de mauvais réglage.

Figure 6. Poêle de sauna et porte sur la même cloison.

La "circulation d'air" engendrée par la porte doit se mêler à l'air chaud du poêle qui doit donc être placé sur la même cloison que la porte (ou exceptionnellement sur une cloison latérale, mais le plus près possible de la cloison de la porte).

Figure 7. Toujours placer l'arrivée d'air juste en-dessous du poêle.

L'arrivée d'air doit traverser la cloison, juste en-dessous du poêle. La surface de la prise d'arrivée d'air doit être de 125 cm² pour un sauna familial.

Figure 8. La sortie d'air ne doit jamais déboucher à l'air libre!

La distance entre l'arrivée d'air et la sortie d'air doit être maximale et être placée, par exemple, en diagonale. La sortie d'air doit être placée haut sur la cloison ou au plafond, et doit être de même surface que l'arrivée d'air.

La sortie d'air doit toujours déboucher dans la pièce d'où provient l'air de ventilation. Elle ne doit jamais déboucher à l'air libre! L'air évacué de la cabine de sauna est renouvelé en continu dans la pièce où est monté le sauna. Cette méthode de ventilation thermique fonctionne indépendamment des baisses ou des hausses de pression dans les pièces atténuantes.

Un éventuel espace vide au-dessus du toit de la cabine ne doit pas être complètement fermé. Prévoir au moins un orifice de ventilation dans l'espace vide sur la même cloison que la porte du sauna.

Solution A : Sortie d'air à travers la cloison (vue de haut). Montage haut, juste sous le plafond.

Solution B : Sortie d'air par l'espace au-dessus du toit de la cabine (vue de côté).

Solution C : Sortie d'air via un coffrage sous le plafond (vue de côté). Le conduit d'air forme un angle entre le plafond et la cloison. Le coffrage peut être assemblé dans des lattes de lambris et doit avoir la même section que les prises d'air.

Important!

Éviter que la sortie d'air ne débouche près d'une zone froide du bâtiment. On élimine ainsi le risque de formation de condensation.

Figure 9. Recommandations pour la construction du sauna.

- A. Cadre de bois, montants, tasseaux verticaux, cadre de toit.
- B. Tasseaux horizontaux, tasseaux de toit, bouches d'air.
- C. Laine minérale de 50 mm d'épaisseur pour isolation thermique. Vide d'air de 20 mm contre le mur extérieur.
- D. Lambris de 12 mm pour les cloisons et le plafond. Toujours poser une isolation d'au moins 50 mm derrière le lambris. Ne jamais utiliser de matériaux comme des panneaux à particules, du gypse, etc.
- E. Revêtement de sol plastique, thermosoudé et anti-dérapant. Doit remonter de 50 mm sur les cloisons, derrière le lambris.
- F. La prise d'arrivée d'air doit toujours être ouverte et munie, du côté extérieur, d'une grille de protection.
- G. La sortie d'air doit être munie d'un volet coulissant pour régler la quantité d'air évacué.
- H. Lattes des banquettes sans noeuds, mini. 22 mm (en tremble ou tilleul).
- I. Écoulement (pour les saunas publics). Ne jamais placer de conduit d'évacuation d'eau ou de siphon sous le poêle de sauna.

Figure 10. Barrière de protection.

Les pierres et la partie supérieure du poêle sont très chaudes. Pour éviter toute brûlure par contact involontaire, Tylö recommande toujours d'installer une barrière de protection autour du poêle, tel qu'il est indiqué sur les schémas.

Quelques bons conseils!

- Il ne doit jamais y avoir de tuyau d'évacuation dans un sauna. Par contre, toujours prévoir un écoulement pour les saunas publics qui soit relié à une sortie à l'extérieur du sauna (il n'est pas nécessaire d'avoir un écoulement dans un sauna privé).
- Si la cabine comporte des vitres dans la porte ou les cloisons, traiter toute la baguette du bas de porte ou de la cloison au vernis marine. Comblé au silicone pour les salles d'eau, l'espace entre la verre et la baguette. Ceci pour empêcher la condensation qui se forme sur la vitre de s'infiltrer dans les raccords.
- Vernir le seuil et les poignées de porte avec du vernis marine pour préserver l'aspect du bois et faciliter le nettoyage. Huiler les banquettes, les arêtes décoratives et les dossiers sur les deux côtés avec de l'huile pour sauna Tylö (importante surtout avec le Tylarium).
NOTE : Ne pas traiter les autres éléments en bois de la cabine de sauna!
NOTE : Ne pas traiter les autres éléments en bois de la cabine de sauna!
- Ne poser de caillebotis en bois que si le sol est glissant. Un caillebotis en bois est en effet peu pratique et prolonge le temps de séchage du sol de la cabine.
- Traiter la louche en bois et le seau au vernis marine ou à l'huile pour sauna Tylö pour en conserver l'aspect du bois et l'étanchéité. Ne jamais laisser la louche en bois à l'intérieur de la cabine après la séance de sauna.

- Avant la première mise en service du sauna, porter la température à 90° pendant environ une heure pour supprimer "l'odeur de neuf" du poêle de sauna.
- Nettoyer régulièrement la cabine de sauna. Pour les banquettes et le sol, utiliser une solution savonneuse douce et d'odeur agréable.

GÉNÉRALITÉS

Figure 11. Remplissage du bac à pierres.

N'utiliser que des pierres en diabase spéciales pour saunas (pierres Tylö). Des pierres "ordinaires" peuvent endommager le poêle. Remplir autour des résistances en partant du bas, jusqu'à 50 mm au-dessus du rebord avant du poêle, sans forcer pour mettre en place les pierres.

Figure 12.

Ne jamais poser de pierres sur les grilles des déflecteurs latéraux. La mauvaise circulation de l'air entraînerait une surchauffe du poêle et déclencherait le système anti-surchauffe.

Vérifier le bac à pierres au moins une fois par an.

Ceci est particulièrement important pour les saunas publics et les saunas fréquemment utilisés. Procédure à suivre : retirer toutes les pierres du bac. Retirer tous les petits cailloux, le sable et le tartre qui peuvent s'être déposés au fond du bac. Ne remettre en place que des pierres intactes et reconstituer éventuellement avec de nouvelles pierres en diabase, utilisées spécialement pour le poêle de sauna.

Thermorupteur.

Les poêles Tylö sont dotés d'un thermorupteur incorporé dans le boîtier de connexion placé au bas de chaque poêle. Le thermorupteur se déclenche en cas de risque de surchauffe. Cela se produit généralement en raison d'une mauvaise ventilation dans la cabine ou d'un emplacement de poêle mal choisi. Faire appel à un professionnel pour remédier au défaut.

Figure 13. Humidificateur d'air incorporé.

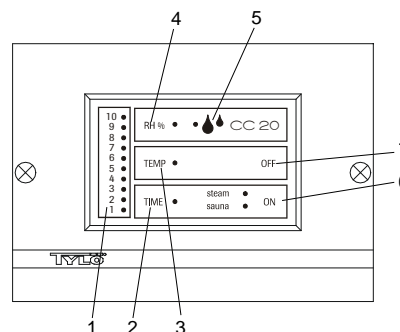
Remplir d'eau le récipient incorporé (D, figure 13 et 14) avant de mettre le poêle sous tension. Vous obtiendrez ainsi dès le début une humidité agréable dans la cabine et une atmosphère qui accélère et augmente le phénomène de transpiration. Un "tuyau" : Laisser tomber quelques gouttes d'essence parfumée dans l'eau de l'humidificateur d'air. N.B.! Ne pas confondre l'humidificateur d'air avec le réservoir d'eau. Voir figure 14.

Arrosage des pierres.

Toujours arroser les pierres avec la louche, jamais au jet ni avec le seau.

NOTE : Les pierres doivent être très chaudes.

MODE D'EMPLOI Combi Compact RC



Généralités.

Fonctions.

1 = colonne d'affichage. 2 = réglage de l'heure. 3 = réglage de la température. 4 = réglage de l'humidité. 5 = affichage du niveau d'eau. 6 = marche. 7 = arrêt.

Interrupteur principal.

Un interrupteur principal est situé tout en bas du poêle de sauna. Il coupe toute alimentation électrique du poêle. Cet interrupteur principal ne doit être utilisé que si vous désirez ne pas utiliser votre sauna pendant une période prolongée, plusieurs semaines par exemple. N.B.! La fonction de mémorisation du poêle se met "hors fonction" lors de pannes de courant.

Réglage de la température.

(S'effectue en position ON)

Appuyer sur TEMP - la température précédente s'affiche.

Recherchez la température idéale à l'aide de l'échelle graduée en chiffres romains. Commencez par exemple par la position IV. Si vous désirez une température supérieure ou inférieure, changez de réglage jusqu'à la température idéale (en général 70-90°C pour les saunas secs et humides traditionnels, et 45-70°C pour les hammam et les saunas aux herbes aromatiques).

Réglage de l'humidité.

(S'effectue en position ON)

Appuyer sur RH% - l'humidité précédente s'affiche. Recherchez l'humidité idéale à l'aide de l'échelle graduée en chiffres romains. Commencez par exemple par la position IV. Si vous désirez une humidité supérieure ou inférieure, changez de réglage jusqu'à l'humidité idéale.

N.B.! L'électronique limite le taux maximal d'humidité à différentes températures.

Réglage de la durée de retardement.

(S'effectue en position OFF)

Les chiffres romains désignent dans ce cas la durée de retardement (= le temps au bout duquel le poêle de sauna se met en marche automatiquement). Programmer ainsi la durée de retardement :

Appuyer sur TIME - continuez d'appuyer jusqu'à ce que vous obteniez la durée de retardement souhaitée (1 -10 heures).

Appuyer sur ON - la durée de retardement est maintenant programmée et activée, le témoin time clignote pendant tout le décompte de la durée de retardement. Une fois le poêle mis automatiquement sous tension, il fonctionne pendant 3 heures puis il s'arrête automatiquement. Si vous désirez arrêter l'appareil avant ce délai, appuyez sur OFF.

Saunas traditionnels.

sauna sec et sauna humide (70-110°C, 5-30 RH%)

Appuyer sur ON - seul le témoin sauna doit être allumé.

La fonction de mémorisation enregistre automatiquement la température et l'humidité précédentes.

Appuyer sur TEMP - si vous désirez changer le réglage de la température.

Le timer incorporé arrête automatiquement le poêle au bout de 3 heures. Si vous désirez l'arrêter plus tôt, appuyez sur OFF. Si vous désirez prolonger votre séance de sauna, appuyez sur ON - seul le témoin sauna doit être allumé.

Si vous désirez avoir une production de vapeur dans le sauna traditionnel.

Appuyer sur RH% - si vous désirez changer le réglage de l'humidité. Position 1 sur échelle d'humidité = aucune production de vapeur.

Remplir d'eau - jusqu'à ce que le témoin de niveau soit allumé en permanence (env. 3 litres). Utiliser de l'eau douce du robinet. La production de vapeur s'interrompt quand le niveau d'eau est trop bas et que le témoin de niveau clignote.

L'électronique ne démarre la production de vapeur qu'une fois la température souhaitée atteinte.

L'électronique limite l'humidité de l'air à différentes températures.

Hammam (Tylarium).

(45-70 °C, 20-65 RH%)

Appuyer sur ON - jusqu'à ce que les témoins steam et sauna s'allument en permanence. La fonction de mémorisation enregistre automatiquement la température et l'humidité précédentes.

Appuyer sur TEMP - si vous désirez changer le réglage de la température.

Appuyer sur RH% - si vous désirez changer le réglage de l'humidité.

Remplir d'eau - jusqu'à ce que le témoin de niveau soit allumé en permanence (env. 3 litres). Utiliser de l'eau douce du robinet. La production de vapeur s'interrompt quand le niveau d'eau est trop bas et que le témoin de niveau clignote.

Le timer incorporé arrête automatiquement le poêle au bout de 3 heures et le séchage automatique de l'air commence. Les témoins steam et sauna clignotent - même si vous avez appuyé manuellement sur OFF. Le séchage de l'air s'arrête automatiquement au bout de 20 minutes et le poêle s'arrête automatiquement. Pour arrêter immédiatement celui-ci sans séchage de l'air, appuyez une autre fois sur OFF. Si vous désirez prolonger votre séance de sauna avant de sécher l'air intérieur de la cabine, appuyez sur ON - les témoins steam et sauna doivent être allumés en permanence.

Si vous désirez prolonger votre séance de sauna après le séchage automatique de l'air intérieur de la cabine (les deux témoins clignotent), appuyez sur OFF puis sur ON pour que les deux voyants soient allumés en permanence.

Important!

- Si la cabine comporte des vitres dans la porte ou les cloisons, traitez toute la baguette du bas de porte ou de la cloison au vernis marine. Comblez au silicone pour salles d'eau l'espace entre le verre et la baguette. Ceci pour empêcher la condensation qui se forme sur la vitre de s'infiltrer dans les raccords.
- Huiler les banquettes, les arêtes décoratives et les dossiers sur les deux côtés avec de l'huile pour sauna Tylö.
- Si des gouttes d'essences parfumées passent par l'entrée d'eau (A, fig. 14) ou pénètrent dans le receveur d'herbes aromatiques (B, fig. 14), il se produira une forte formation de mousse et le thermorupteur du réservoir se déclenchera (L, fig. 4). Le réservoir doit alors être vidangé et rincé jusqu'à ce que toutes les traces d'essences aient entièrement disparu. Il est alors possible de restaurer le thermorupteur.
- Remplir d'eau au point de remplissage (A, fig. 14). Arrêter de remplir quand le témoin de niveau s'allume en permanence (si vous continuez de remplir, l'eau déborde). La production de vapeur s'interrompt quand le niveau d'eau est trop bas et que le témoin de niveau clignote. Si vous désirez poursuivre la production de vapeur, remettez de l'eau (de préférence chaude). Un litre d'eau suffit pour une production de 20 minutes de vapeur.
- Pour empêcher la formation de tartre, videz le réservoir après chaque séance de sauna. ATTENTION! L'eau est brûlante! Procédez ainsi : déroulez le tuyau (M, fig. 4), tenez-le haut et retirez le bouchon. Abaissez le tuyau et videz le reste de l'eau dans un récipient.
- Détartrer régulièrement à l'aide de Tylö Solvent.Produit détartrant. Démarrer la fonction hammam et la laisser agir jusqu'à ce que l'eau bouille. Arrêter l'appareil et attendre environ 5 minutes. Mélanger 1 sachet (80 g) dans 3 litres d'eau et verser le mélange dans l'arrivée d'eau (A, photo 14). Laisser agir le produit détartrant pendant 1 heure, vider ensuite le réservoir et rincer soigneusement.
- Nettoyez régulièrement le bac à aromates et le receveur d'essences. soulevez le dessus et rincez-le à l'eau courante. Au besoin, nettoyez aussi le fond du réservoir d'eau.
- Pour toutes les séances de hammam, la sortie d'air doit être fortement étranglée ou complètement fermée.

QUELQUES RÈGLES POUR PRENDRE UN SAUNA

- Toujours prendre une douche avant le sauna.
- S'asseoir sur une serviette pendant le sauna. Rester aussi longtemps que cela est agréable et aller se rafraîchir de temps en temps sous la douche.
- Penser aux autres occupants du sauna. Tous doivent pouvoir supporter la même température de sauna.
- Les enfants en bas âge aiment aussi le sauna. Les laisser s'éclabousser avec un baquet d'eau, au sol, ou sur les banquettes basses, mais les surveiller en permanence.
- Terminer la séance par une bonne douche fraîche.
- Ne jamais se rhabiller immédiatement après la séance de sauna. La transpiration reprend en effet aussitôt. Rester nu à l'intérieur de la cabine, se détendre, prendre une boisson fraîche. Ne se rhabiller qu'une fois refroidi et que les pores de la peau se sont refermés.

Saunas traditionnels - secs et humides

Le sauna sec et le sauna humide ont des origines très anciennes. Les températures idéales sont comprises entre 70 et 90°C.

Pour un sauna sec, on ne verse pas d'eau sur les pierres et l'humidité relative de l'air (RH) n'est que de 5 à 10 %.

Pour prendre un sauna humide, on verse de l'eau sur les pierres, une louche de temps en temps. L'humidité de l'air est alors beaucoup plus forte (10 à 30 %). Vous sentez les ondes de chaleur traverser la cabine et vous emplir de bien-être. Laissez tomber quelques gouttes d'essence TyLö dans l'eau que vous jetez sur les pierres. Vous respirerez ainsi un air rafraîchissant et agréable. Pour terminer la séance, arrosez abondamment les pierres pour prendre un dernier vigoureux "coup de fouet". Le sauna humide est la forme de sauna la plus appréciée et celle que l'on considère comme le sauna le plus courant.

Important! Ne versez que de l'eau du robinet sur les pierres. Du sel ou de l'eau salée peuvent endommager les résistances chauffantes. N'arrosez jamais directement au jet sur ou dans le poêle. Tout dispositif conçu pour arroser en permanence le poêle est interdit.

Hammam et sauna aux herbes aromatiques (Tylarium).

Le hammam est une forme plus douce qui se prend à une température de 45 à 70°C. La production de vapeur est continue et donne une humidité relative élevée, comprise entre 20 et 65%.

Le poêle voit automatiquement à ce que l'humidité relative soit proportionnelle à la température affichée. Quelle que soit la température choisie, vous pouvez modifier l'humidité relative en diminuant ou en augmentant l'ouverture de la sortie d'air. Si vous ne souhaitez qu'une courte augmentation de l'humidité relative, versez une louche d'eau sur les pierres chaudes.

Pour prendre au sauna aux herbes aromatiques, il suffit de placer des herbes aromatiques fraîches ou séchées ou encore des épices dans le bac à aromates (B, fig. 14). Vous apprécierez alors des senteurs agréables dans un climat tropical. Essayez de nouveaux mélanges : feuilles de bouleau, lavande, menthe, épices, thé et bien d'autres encore. Vous pouvez aussi verser quelques gouttes d'essence TyLö dans le receveur d'essences (C, fig. 14). N.B.! Ne jamais verser de gouttes d'essence TyLö dans le bac à aromates (B, fig. 14) ou dans le réservoir d'eau (A, fig. 14)! Les essences existent en 6 parfums : eucalyptus, menthe, menthol, pin, citron et bouleau.

Vous pouvez aussi mélanger des essences TyLö à l'eau que vous versez sur les pierres pour prendre un sauna traditionnel.

Figure 14. Différents récipients pour l'eau, les aromates et les essences parfumées!

A = remplissage de l'eau. **B** = aromates et épices / sortie de vapeur. **C** = essences parfumées. **D** = humidificateur d'air incorporé. Ne vous trompez pas lors du remplissage, pour le plus grand bien de votre poêle de sauna, et pour votre bien-être.

TYLARIUM™

Cette unique possibilité de pouvoir à la fois prendre un sauna traditionnel et un hammam dans la même cabine s'appelle aussi "Tylarium". Il suffit de programmer, sur le tableau de commande électronique incorporé, la forme de séance voulue, la température et la durée. Il vous suffit ensuite de prendre place confortablement, de vous détendre et de savourer. Pour donner une autre dimension à votre séance, vous pouvez de temps en temps renforcer la sensation de fraîcheur et de bien-être en ajoutant des herbes aromatiques ou d'autres parfums balsamiques.

TYLÖ®

TYLÖ AB, Svarvaregatan 6, S-302 50 Halmstad, Suède

Tél. +46-35 299 00 00, Fax +46-35 299 01 98

© Toute postimpression, entière ou partielle, est interdite sans l'autorisation expresse et écrite de TyLö. Le fabricant se réserve le droit de procéder sans préavis à des modifications des matériaux, de la conception et du design..

ADVARSEL!

- Kontrollér altid, når saunaen skal anvendes, at der ikke findes genstande i saunaen eller på saunaovnen, som ikke må være der.
- Tildækning af saunaovn medfører brandfare.
- Berøring af saunaovn medfører forbrændinger.
- Forkert ventilation eller forkert placering af saunaovnen kan under visse betingelser medføre udtørring og dermed give risiko for brand.
- Saunaens gulv skal være skridsikkert.
- Spul aldrig med slange inde i saunaen.
- Bag træpanelerne skal der altid være mindst 50 mm isolering. Der må ikke forefindes andre materialer, f.eks. spån eller gips.
- Saunadøren skal - med et let tryk - kunne åbnes udad.
- Saunaen bør ikke anvendes til andet end sauna.
- Det er ikke tilladt at montere mere end én ovn i samme sauna, med mindre særlige anvisninger for dobbeltmontage følges.
- Duftessenser etc. kan medføre risiko for antænding, hvis de hældes ufortyndede i stenmagasinet.
- Lad aldrig små børn være alene i saunaen.
- Saunabesøg kan være farligt for personer med dårligt helbred. Spørg Deres læge til råds.
- Gem denne vejledning.

INSTALLATION

Fig. 1.

Saunaovnen Tylø Combi Compact RC (separat kontrolpanel type CC 20 følger med ovnen).

Montering af saunaovn.

Ovnen placeres på samme væg som døren, fig. 6 - kan i undtagelsestilfælde placeres på sidevæggen, men i så fald meget tæt på dørvæggen. Højde 170 mm fra gulvet og minimumafstand til sidevæg i henhold til tabellen.

Tylø saunaaggregat tilsluttes med en almindelig standardledning (Fk eller EKK), godkendt til fast installation. Kabel (EKK) eller elektrikerør trækkes på den udvendige side af varmeisoleringen, se fig. 4. Eventuelle enkeltledere (Fk) skal trækkes beskyttet i elektrikerør (VP) frem til aggregatet eller i indvendig, isoleret, bøjelig metalslange. Efter montering af saunaovnen skal den fastgøres med låseskruer (K, fig. 4), som forhindrer, at ovnen kan løftes ned fra væggen.

Fig. 2 - Sikkerhedsafstand.

A = normalmontering. **B** = nichemontering. Mindste afstand til sidevæg (X, Y) se tabel. Ved montering af saunaovn type Combi RC i niche, skal sensoren (C) placeres 250 mm fra bagvæg og 1500 mm fra gulv.

Fig. 3 - Sikkerhedsafstand.

Mindste afstand til inventar foran saunaovnen.

Fig. 4 - Combi Compact RC.

A = elrør. **B** = træbeklædning. **C** = isolering. **D** = føler (monteres på væg 1500 mm fra gulv). **E** = kapilærrør/termistorledning. **G** = separat kontrolpanel. **H** = monteringsbeslag. **I** = ventil. **J** = lægte. **K** = låseskruer. **L** = temperatursikring (i tank). **M** = afløbsslange.

Monteringsbeslaget fastskrues med en minimumafstand på (N) 85 mm til sidevæg. Afstand til gulv (O) 550 mm.

Fig. 5A-5B - Combi Compact RC.

1 = saunaovn. 2 = termistor (føler). 3 = kontrolpanel. CC 20. 4 = eventuelt ekstern on/off-kontakt. 5 = hovedtavle.

Strømstyrke og ledningsareal:

Effekt kW	Spænding volt	Strømstyrke amp	Ledningsareal mm ²
4,5	400V 2N~	10	1,5

Rumfang og minimumafstand:

Effekt kW	Saunaens rumfang min./max. m ³	Min. afstand til sidevæg mm		Min. loftshøjde i saunaen mm
		normalmontering "X"	niche-montering "Y"	
4,5	1,2-4,5	50	200	1900

Montering af separat kontrolpanel.

Kontrolpanel type CC 20 styres elektronisk og er forberedt til fjernbetjening fra et eller flere steder. Kablet mellem saunaovnen og kontrolpanelet skal være skarmkabel (LiYCY). Skarmen tilsluttes klemme nr. 12 i CC 20, se koblingskema.

Placeringsmuligheder

Kontrolpanelet kan placeres på væggen inde i saunaen max. 1000 mm. over gulv (billede 5A) eller udenfor saunaen i valgfri afstand (billede 5B)

Fig. 15 Tilslutningskema.

1 = saunaovn. 2 = termistor (føler). 3 = kontrolpanel. 4 = eventuel ekstern on/off-kontakt.

Kontroller på ovnens dataskilt, at den tilsluttes korrekt spænding.

Husk at jordforbinde!

Utraditionelle spændinger eller fase-antal.

Ved tilslutning til spændinger eller fase-antal, som ikke er vist i ovenstående tilslutningskema, bedes De kontakte Tylø Kundeservice.

BYGGEVEJLEDNING

Vigtigt med korrekt sauna ventilation!

En forkert udført ventilation i saunaen kan resultere i overophedede gulve og bænke, ødelagte vægge og loft (temperatursikringen i ovnen udløses!). Følg derfor denne vejledning nøje ved installation af saunaens ventilation.

Den justerbare udluftningsventil indstilles således, at den - når saunaovnen er opvarmet - udtømmer en luftmængde på 6-8 m³ pr. person pr. time.

Mekanisk ventilation af saunaen kan medføre udtørring af træpanelerne og dermed give risiko for brand.

Fig. 6. Saunaovn og dør på samme væg.

Dørens "luftcirkulation" skal samarbejde med varmluften fra ovnen. Derfor placeres ovnen på samme væg som døren (kun i undtagelsestilfælde på sidevæggen, men i givet fald meget tæt på dørvæggen).

Fig. 7. Friskluftsventilen placeres altid direkte under saunaovnen.

Friskluftsventilen placeres direkte gennem væggen midt under ovnen. Ventil størrelsen til en familiesauna er ca. 125 cm².

Fig. 8. Udluftsventilen må aldrig munde ud i det fri.

Der skal være størst mulig afstand mellem ind- og udluftsventil, placeres evt. diagonalt. Udluftsventilen skal være placeret højt på væggen eller i loftet - og den skal have samme areal som friskluftsventilen.

Udluftsventilen skal altid munde ud i det rum, hvor dør og friskluftsventil er placeret - den må aldrig munde direkte ud i det fri. Luften, som kommer ud fra saunaen, fornyes kontinuerligt i det udenfor liggende rum. Denne termiske ventilationsmetode fungerer uafhængigt af de omkringliggende lokalers eventuelle under- eller overtryk.

Et eventuelt hulrum over saunaloftet må ikke være helt indesluttet. Før mindst et ventilhul ind til hulrummet på samme væg som saunadøren.

Alt. A: Udluftsventil gennem saunavæg (set fra oven). Ventilen placeres højt, tæt ved loftet.

Alt. B: Udluftsventil gennem hulrummet over saunaens loft (set fra siden).

Alt. C: Udluftsventil via kanal under loftet inde i saunaen (set fra siden). Udluftsventilkanalen placeres i vinklen mellem loft og væg. Kanalen bygges f.eks. af træ, og den skal have samme areal som udluftsventilen.

Vigtigt!

Undgå at placere udluftsventilen således at den munder ud på et koldt byggeelement. På denne måde undgår man dannelse af kondensvand.

Fig. 9. Råd til saunabyggere.

- A. Gulvramme, stolper, stående lægter, loftsramme.
- B. Liggende lægter, lofts-lægter, ventiler.
- C. 50 mm mineraluld som varmeisolering, ca. 20 mm luftspalte mod eventuel kold ydervæg.
- D. 12 mm træbeklædning i vægge og loft. Bag træbeklædningen skal der altid være mindst 50 mm isolering, der må ikke forefindes andre materialer, f.eks. spån- eller gipsplader.
- E. Helsvejset skridsikkert plastmåtte (vinyl eller lign.), som lægges ca. 50 mm ind bag træbeklædningen.
- F. Friskluftsventil, som altid skal være helt åben, kan på ydersiden forsynes med et gællegitter.
- G. Udluftsventilen skal være forsynet med en skydelem til justering af luftmængden.
- H. Brædder til bænke af 22 mm knastfrit fyr (alternativt asp eller lind).
- I. Spygat (bør være i alle offentlige saunaer). Spygat eller afløb må aldrig placeres under saunaovnen.

Fig. 10. Ovnskærm.

Saunaovnens sten og øverste del bliver meget varm! For at reducere risici for ufrivillig berøring, anbefaler Tylö altid at der monteres en afskærmning rundt om ovnen. Monter skærmen som vist på skitserne.

Tips!

- Der må aldrig være afløb i en sauna. Men alle offentlige saunaer bør have et spygat, som er forbundet til et afløb uden for saunaen (i en privat sauna skal der ikke nødvendigvis være et spygat).
- Hvis saunaen har vindue i dør eller væg, skal døren henholdsvis vindueskarmens nederste liste lakeres med skibslak, og revnen mellem glas og liste skal tætnes med vådrumssilicone. Således forhindrer man, at eventuel kondensvand på glasfladerne trænger ned i mellemrummet.
- Laker træpøs og dørhåndtaget et par gange med skibslak, så bevares træets finish, og rengøringen af saunaen bliver meget lettere. Saunabænke, pyntelister og ryglæn smøres ind i Tylö saunaolie på begge sider.
- OBS!** Alt øvrigt træ i saunaen skal være ubehandlet.
- Benyt kun gulvrist i saunaen, hvis gulvet er glat. Gulvristen er upraktisk og medfører unødigt lang tørretid for det vand, der spildes på gulvet.
- Træpøsen og øsen behandles med skibslak eller smøres ind i Tylö-saunaolie. På denne måde holder pøsen tæt, og træet bevares smukt. Lad aldrig træpøsen stå tilbage i saunaen efter badet.
- Inden saunaen tages i brug for første gang, skal den varmes op til ca. 90°C og være tændt i ca. en time. Herefter forsvinder "nylugten" fra saunaovnen.
- Saunaen skal rengøres regelmæssigt. Bænke og gulv skures med almindelig mild sæbe, for eksempel sæbespåne eller brun sæbe.

GENEREL INFORMATION

Fig. 11. Fyldning af stenmagasinet.

Anvend udelukkede sten af diabas-typen (Tylö saunasten), da "almindelige" sten kan skade ovnen. Fyld stenmagasinet omkring varmeelementerne fra bund til top, ca. 50 mm over ovnens forreste overkant, uden at presse stenene på plads.

Fig. 12.

Placer aldrig sten oven på luftgitrene ved siden af stenmagasinet. Overdækning heraf vil hindre den frie luftcirkulation, hvorefter ovnen bliver overophedet, og temperatursikringen udløses.

Kontroller stenmagasinet mindst 1 gang om året.

Dette er særlig vigtigt i offentlige anstalter og saunaer, som bruges meget ofte. Følgende fremgangsmåde benyttes: Fjern alle sten fra magasinet. Rens for småsten, grus og kalk på stenmagasinets bund. Læg kun hele, fejlfri sten tilbage og suppler efter behov med nye diabas sten.

Temperatursikring.

Tylö-ovnen er udstyret med en temperatursikring i ved-tilslutningen nederst på ovnen. Temperatursikringen udløses automatisk, i tilfælde af at der opstår risiko for overophedning. Når sikringen udløses, skyldes det som oftest forkert ventilation, forkert placering af ovnen eller forkert fyldt stenmagasin. Tilkald en fagmand for reinstallation af temperatursikringen.

Fig. 13. Indbygget luftfugter.

Fyld den indbyggede vandrende (D, fig. 13 og 14) med vand, inden saunaen tændes, så får du allerede fra begyndelsen en behaglig grundfugtighed i saunaen. Du får et blødt, skønt saunaklima, som samtidig fremskynder og øger svedprocessen. Tips! Dryp eventuelt nogle dråber saunaduftessens i vandet i den indbyggede vandrende. OBS! Forveksl ikke vandrenden med vandtanken, se fig. 14.

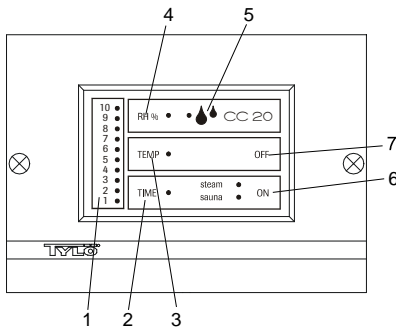
Vandkastning.

Skal altid ske med øsen, aldrig med slange eller spand.

OBS! Stenene skal være gennemvarme.

BRUGSANVISNING

Combi Compact RC



GENEREL information

Funktioner.

- 1 = indikationsskala. 2 = tidsindstilling.
3 = temperaturindstilling. 4 = fugtighedsindstilling.
5 = indikation af vandniveau. 6 = tilslutning. 7 = frakobling.

Hovedafbryder.

Nederst på saunaovnen er der en hovedafbryder, som kobler ovnen helt ud fra elnettet. Denne hovedafbryder anvendes, hvis systemet skal være lukket ned i længere tid, f.eks. nogle uger. OBS! Ovnens memory går tabt ved alle strømafbrydelser.

Temperaturindstilling.

(Foretages i ON-position)

Tryk TEMP – foregående temperaturindstilling vises. Tallene angiver en stigende varmeskala. Prøv dig frem til den temperatur, som passer dig bedst. Indstil f.eks. først til position 4. Ønsker du varmere eller koldere, skal du regulere, til du finder den ideelle temperatur (som regel omkring 70-90°C i traditionelle tør- og vådsaunaer og 45-70°C i damp- og urtebad).

Fugtighedsindstilling.

(Foretages i ON-position)

Tryk RH% – foregående fugtighedsindstilling vises. Tallene angiver en stigende skala. Prøv dig frem til den fugtighed, som passer dig bedst. Indstil f.eks. først på position 4. Ønsker du højere eller lavere fugtighed, skal du regulere, til du finder den ideelle fugtighed.

OBS! Elektronikken begrænser den maksimale fugtighed ved forskellige temperaturer.

Indstilling af forvalgstid.

(Foretages i OFF-position)

Tallene angiver i dette tilfælde forvalgstiden (= antal timer inden ovnen automatisk aktiveres). Indstil forvalgstiden på følgende måde:

Tryk TIME - indtast den ønskede forvalgstid 1 - 10 timer.

Tryk ON - forvalgstiden er aktiveret, *time*-indikatoren blinker under forvalgstiden. Ovnen starter med den sidst indstillede badeform. Når ovnen aktiveres automatisk, er den i gang i 3 timer, hvorefter den automatisk slukker. Ønskes tidligere slukning, kan man trykke på OFF.

Traditionelt saunabad

Tørsauna og vådsauna (70-110°C, 5-30 RH%)

Tryk ON - kun indikatoren *sauna* skal være tændt.

Hukommelsen indstiller automatisk til foregående temperatur og eventuelt fugtighed.

Tryk TEMP - hvis du ønsker at ændre den indstillede temperatur.

Den indbyggede timer slukker automatisk saunaovnen efter 3 timer. Ønskes tidligere slukning, kan man trykke på OFF. Hvis du ønsker at forlænge badetiden, skal du trykke på ON - kun indikatoren *sauna* skal være tændt.

Ønskes dampproduktion i traditionel saunabad.

Tryk RH% - hvis du ønsker at ændre den indstillede fugtighed. Position 1 på fugtighedsskalaen = ingen dampproduktion.

Fyld vand på - max. til niveauindikatoren lyser konstant (summetone lyder, ca. 3 liter). Anvend almindeligt drikkevand. Dampproduktionen hører op, når vandniveauet bliver for lavt og niveauindikatoren blinker (pulserende summetone lyder).

Elektronikken starter ikke dampproduktionen op, før den ønskede badetemperatur er nået.

Elektronikken begrænser fugtigheden ved forskellige temperaturer.

Dampbad (Tylarium).

(45-70 °C, 20-65 RH%)

Tryk ON - indtil indikatoren for *damp* og *sauna* lyser konstant. Hukommelsen indstiller automatisk til foregående temperatur og fugtighed.

Tryk TEMP - hvis du ønsker at ændre den indstillede temperatur.

Tryk RH% - hvis du ønsker at ændre den indstillede fugtighed.

Fyld vand på - max. til niveauindikatoren lyser konstant (summetone lyder, ca. 3 liter). Anvend almindeligt drikkevand. Dampproduktionen hører op, når vandniveauet bliver for lavt og niveauindikatoren blinker (pulserende summetone lyder).

Den indbyggede timer slukker automatisk for systemet efter 3 timer og en automatisk lufttørring af tylariet starter, *steam*- og *sauna*-indikatorer blinker - dette sker også selv om du manuelt har trykket på OFF.

Lufttørringen ophører efter 20 minutter, hvorefter systemet automatisk slukker helt. For umiddelbar slukning uden lufttørring, tryk en gang til på OFF. Hvis du ønsker at forlænge badetiden, inden lufttørringen starter, skal du trykke på ON - indikatoren *steam* og *sauna* skal være tændt.

Ønsker du at forlænge badetiden, efter at ovnen har startet lufttørringen (begge lamper blinker), skal du trykke på OFF og derefter ON, så begge lamper lyser konstant.

Vigtigt!

- Hvis saunaen har vindue i dør eller væg, skal døren henholdsvis vindueskarmens nederste liste males med skibslak, og revnen mellem glas og liste skal tætnes med vådrumssilicone. Således forhindrer man, at eventuel kondensvand på glasfladerne trænger ned i mellemrummet.
- Saunabænke, pyntelister og ryglæn smøres mrd Tylø saunaolie på begge sider.
- Stænk aldrig duftessens i vandtragten (A, fig. 14) eller urteskålen (B, fig. 14). Dette kan medføre kraftig skumdannelse, hvilket kan udløse temperatursikringen i tanken (L, fig. 4). Hvis det sker, skal tanken tømmes og skylles ren til essensen er helt væk, hvorefter temperatursikringen kan genetableres.
- Fyld drikkevand på vandtragten (A, fig. 14), indtil niveauindikatoren lyser konstant (summetone lyder, hvis du fylder mere på, flyder vandet over). Dampproduktionen hører op, når vandniveauet bliver for lavt, og niveauindikatoren blinker (pulserende summetone lyder). Hvis du ønsker fortsat dampproduktion, skal du fylde mere vand på (helst varmt). 1 liter vand modsvarer ca. 20 min. dampproduktion.
- For at hindre kalkdannelser skal tanken tømmes efter hvert bad. OBS! Vandet er varmt! Følgende fremgangsmåde benyttes: Løsn slangen (M, fig. 4), hold den højt og tag proppen væk. Sænk slangen ned i en passende beholder, og tøm resterende vand ud.
- Afkalk jævnlige med Tylø Solvent Afkalkningsmiddel. Start dampbadsfunktionen og lad den køre, til vandet koger. Sluk for aggregatet og vent i ca. 5 minutter. Bland 1 pose (80 g) med 3 liter vand og hæld det i vandindtaget (A, fig. 14). Lad afkalkningsmidlet virke i 1 time og tøm derefter tanken og skyl omhyggeligt efter.
- Rengør med jævne mellemrum urteskålen og duftbeholderen. Løft hele overdelen af, og skyl den under rindende vand. Rengør også vandtankens bund efter behov.
- I alle dampbade bør udluftningsventilen være lukket helt eller næsten helt.

BADEREGLER

- Tag altid brusebad, inden du går i sauna.
- Tag et håndklæde med ind i saunaen til at sidde på. Bliv i saunaen så længe du synes at det er dejligt. Du kan med mellemrum gå ud og svale dig med et brusebad.
- Vis hensyn over for andre badegæster. Indstil ikke saunaen til højere temperatur, end alle synes om det.
- Små børn synes også godt om at gå i sauna. Lad dem plaske med en balje vand i gulvhøjde eller på den nederste bænk, hvor temperaturen er lav, men hold dem under opsyn.
- Afslut alle saunabesøg med et langt, køligt brusebad.
- Klæd dig aldrig på direkte efter saunabesøget, da du så vil begynde at svede igen. Sid uden tøj på uden for saunaen, og køl lidt af, nyd en kold drikk, og fornem, hvor godt du har det! Klæd dig først på, når kroppen er helt afkølet, og hudens porer er lukkede.

Traditionel sauna - tørsauna og vådsauna.

Tørsauna og vådsauna er badeformer, som har deres oprindelse langt tilbage i historien. Saunabesøg nydes bedst ved temperaturer på mellem 70-90°C.

Ved tørsauna hældes man ikke vand over stenene i stenmagasinet, og den relative luftfugtighed (RH) er blot 5-10%.

Vådsauna får man ved at kaste vand på ovnen. Med jævne mellemrum kastes en øse vand over de gloende sten, hvorefter luftfugtigheden stiger markant (RH 10-30%), og man kan mærke, hvorledes varmebølgerne vibrerer i luften og bearbejder huden. Nogle dråber Tylø saunaduftstof i det vand, som du hældes på stenene, giver en frisk og behagelig fornemmelse i næse og svalg. Prøv at afslutte saunaturen med en intensiv vandkastning, som prikker lidt ekstra i huden. Vådsauna er den mest populære form for sauna, og den de fleste forbinder med traditionel sauna.

Vigtigt! Anvend almindeligt drikkevand - salt- eller brakvand skader varmeelementet. Spul aldrig vand på eller i ovnen. Indretninger, som giver en kontinuerlig vandtilførsel på saunaovnen, er ikke tilladte.

Dampsauna og urtesauna (Tylarium).

Dampbad er en mildere variant, hvor man blot når temperaturer på 45-70°C og med en kontinuerlig dampproduktion, som giver en høj relativ luftfugtighed, mellem 20-65%.

Systemet sikrer, at luftfugtigheden automatisk følger den indstillede værdi. Luftfugtigheden kan når som helst ændres med tasterne på kontrolpanelet. Uanset hvilken værdi man har indstillet til, kan luftfugtigheden desuden ændres ved at ændre på udluftningsventilens åbning. Hvis du ønsker en kortvarig forøgelse af luftfugtigheden, skal du blot hælde en øse vand på de gloende sten.

Ved at tilsætte friske eller tørrede urter eller krydderier kan du få et forfriskende urtesaunabad. Disse lægges i urteskålen (B, fig. 14), når du tager dampbad, hvorefter du kan nyde de skønne dufte i et dampende tropisk klima. Forsøg dig frem med egne sammensætninger. f.eks. birkeløv, lavendel, mynte, krydderier, teposer (!) og andre spændende dufte. Du kan også hælde et par dråber Tylø saunaduftessens i duftbeholderen (C, fig. 14) - aldrig i urteskålen (B, fig. 14) eller vandtanken (A, fig. 14). Essenserne findes i 5 dufttyper -Eucalyptus, Pebermynte, Menthol, Fyrrenåle, Citron og Birk.

Tylø saunaduftessens kan også anvendes i det vand, man kaster på stenene.

Fig. 14. Forskellige rum til vand, urter og essenser.

A = vandpåfyldning. **B** = urter og krydderier / dampudløb. **C** = duftessenser. **D** = indbygget luftfugter. Hold disse ting adskilt, så vil både du og din saunaovn få det godt.

TYLARIUM™

Den unikke kombination det er, at kunne tage både traditionelt saunabad og fugtige, milde dampbade i én og samme sauna, kaldes også for Tylarium. På det elektroniske kontrolpanel indtaster du den ønskede badeform, temperatur og tid. Derefter er det blot et spørgsmål om at sætte sig godt til rette, koble fra og nyde det dejlige bad. I ny og næ kan du måske krydre med nogle friske eller tørrede urter eller andre balsamiske duftolier, som gør det til en ny oplevelse at gå i sauna.

Tylø Kundservice

TYLÖ®

**TYLÖ AB, Svarvaregatan 6, S-30250 Halmstad, Sverige.
Tlf. +46 35-299 00 00, Fax +46 35-299 01 98.**

© Eftertryk, helt eller delvist, er ikke tilladt uden forudgående skriftlig tilladelse fra Tylö. Ret til ændringer i materiale, konstruktion og design forbeholdes.

ADVARSEL!

- Se etter at det ikke finnes fremmede gjenstander i badstuen eller på badstueaggregatet hver gang før badstuen benyttes!
- Tildekking av badstuovnen medfører brannfare.
- Berøring av ovnens øvre del vil føre til brannskader.
- Feil ventilasjon eller feil plassering av ovnen kan under visse omstendigheter medføre tørrdestillasjon med brannrisiko.
- Gulvbelegget i badstuen skal være sklisikkert.
- Spyl aldri med slange inne i badstuen.
- Det skal alltid være minst 50 mm isolasjon like bak trepanelet inne i badstuen (andre materialer, f.eks. sponplater og gips må ikke brukes).
- Badstudøren skal kunne åpnes fra innsiden med et lett trykk.
- Badstuen skal kun brukes til badstubad.
- Det er ikke tillatt å montere mer enn én ovn i samme badstue, med mindre man følger særskilte anvisninger for dobbeltmontering.
- Duftessenser o.l. kan innebære risiko for antenning hvis de helles uførtynnet på stenmagasinet.
- La aldri små barn være alene i badstuen.
- Badstubad kan være anstrengende for personer med dårlig helse. Søk råd hos lege.
- Ta vare på denne bruksanvisningen.

INSTALLERING

Figur 1.

Badstuovn Tylø Combi Compact RC (separat manøversentral CC 20, som følger med ovnen).

Montering av badstuovn.

Ovnen plasseres på samme vegg som døren, se figur 6. Den kan i unntakstilfeller plasseres på sideveggen, men i så fall meget nær dørveggen. Høyde 170 mm fra gulvet og minste avstand til sidevegg i samsvar med tabell.

Tylø badstueaggregat kobles til med vanlig standard kabel (Fk eller EKK), godkjent for fast installasjon. Kabel (EKK) eller el-installasjonsrør legges på utsiden av varmeisolasjonen, se figur 4. Eventuell en-leder (Fk) beskyttes i el-installasjonsrør (VP) frem til aggregatet eller legges i innvendig isolert bøyelig metallslange.

Etter at badstuovnen er montert, skal den festes med en låseskrue (K, figur 4) slik at den ikke kan løftes ned fra veggen.

Figur 2. Sikkerhetsavstand.

A = normal montering. **B** = nisjemontering. Minste avstand til sidevegg (X, Y), se tabell. Ved montering av badstuovn type Combi Compact RC i nisje må føleren (C) plasseres 250 mm fra bakvegg og 1500 mm fra gulv.

Figur 3. Sikkerhetsavstand.

Minste avstand til innredning foran badstuovnen.

Figur 4. Combi Compact RC.

A = el-rør. **B** = trepanel. **C** = isolasjon. **D** = føler (monteres på vegg 1500 mm fra gulvet). **E** = kapillarrør/termistorledning. **G** = separat manøversentral. **H** = fester for opphenging. **I** = ventil. **J** = bolt. **K** = låseskrue. **L** = overtemperaturvern (i tank). **M** = avløpsslange.

Festene for opphenging skrues fast med en minste avstand (N) på 85 mm til sidevegg. Avstand til gulv (O) 550 mm.

Figur 5A-5B. Combi Compact RC.

1 = badstuovn. 2 = termistor (føler). 3 = manøversentral CC 20. 4 = eventuell ekstern AV/PÅ-bryter. 5 = el-sentral.

Strømstyrke og ledningstverrsnitt:

Effekt kW	230 V~		400-415V 2N~	
	amp	mm ²	amp	mm ²
4,5	20	4	12	2,5

Volum og minste avstand:

Effekt kW	Badstuvolum min./maks. m ³	Min. avstand til sidevegg mm		Min. takhøyde i badstuen mm
		normal mont. "X"	nisjemont. "Y"	
4,5	1,2-4,5	50	200	1900

Montering av separat manøversentral

Manøversentral type CC 20 styres elektronisk med mulighet for fjernmanøvrering fra ett eller flere steder. Ledningen mellom badstuovn og manøversentral skal være skjermet (LiYCY). Skjermingen kobles til plint 12 i CC 20, se koblingskjema.

Alternativa plasseringer

Betjeningspanelet plasseres på veggen inne i badstuen max 1000mm fra gulv (figur 5A) eller utenfor badstuen med ubegrenset avstand (figur 5B).

Figur 15-16. Koblingskjema.

1 = badstuovn. 2 = termistor (føler). 3 = manøversentral. 4 = eventuell ekstern AV/PÅ-bryter.

Kontroller på ovnens dataskilt at det kobles til riktig spenning.

Glem ikke å jorde!

Andre spenninger eller fasetall.

Hvis det skal foretas tilkobling til spenninger eller faser som ikke er oppgitt i koblingskjemaene ovenfor, kontakt Tylø Kundeservice.

BYGGEANVISNING

Viktig med riktig ventilasjon i badstuen!

Feil utført ventilasjon i badstuen kan ofte føre til varme gulv og benker, og brunsvidde vegger og tak (overtemperaturvernet i ovnen aktiveres!). Følg derfor nøye våre anvisninger for ventilasjon.

Den justerbare avtrekksventilen innstilles slik at den fjerner en luftmengde på 6-8 m³ per person/time når badstuen er oppvarmet.

Mekanisk tillufts- eller avtrekksventilasjon av badstuen kan medføre tørrdestillasjon av trepanel med brannrisiko.

Figur 6. Badstuovn og dør på samme vegg.

Luftstrømmen fra døren skal samarbeide med varmluften fra ovnen, som derfor skal plasseres på samme vegg som døren (kun i unntakstilfeller på sideveggen, men da meget nær dørveggen).

Figur 7. Tilførselsventilen plasseres alltid like under badstuovnen.

Tilførselsventilen plasseres rett gjennom veggen midt under badstuovnen. Ventilstørrelse for en familiebadstue skal være ca. 125 cm².

Figur 8. Avtrekksventilen må aldri munne ut i friluft.

Det skal være så stor avstand som mulig mellom tilførsels- og avtrekksventil, f.eks. ved at de plasseres diagonalt overfor hverandre. Avtrekksventilen skal plasseres høyt oppe på veggen eller i taket, og ha samme tverrsnitt som tilførselsventilen.

Avtrekksventilen skal alltid munne ut i det rommet der dør og tilførselsventil er plassert - den må aldri munne direkte ut i friluft. Luften som kommer ut fra badstuen, fornyes kontinuerlig i rommet utenfor. Denne termiske ventilasjonsmetoden fungerer uavhengig av eventuelt under- eller overtrykk i tilstøtende rom. Et eventuelt tomrom ovenfor badstutaket må ikke være helt avstengt. Lag minst ett ventilhull til tomrommet på samme vegg som badstudøren.

Alt. A: Avtrekksventil gjennom badstuvegg (sett ovenfra). Ventilen plasseres høyt, nær taket.

Alt. B: Avtrekksventil gjennom tomrommet over taket i badstuen (sett fra siden).

Alt. C: Avtrekksventil via kanal oppunder taket inne i badstuen (sett fra siden). Kanalen plasseres i vinkelen mellom tak og vegg. Den kan f.eks. utføres i tre, og skal ha samme tverrsnitt som avtrekksventilen.

Viktig!

Avtrekksventilen skal plasseres slik at den ikke munner ut nær en kald del av bygningen. Dette eliminerer risikoen for kondens.

Figur 9. Tips for bygging av badstue.

- A. Gulvlister, stolper, stående spikerslag, taklister.
- B. Liggende spikerslag, spikerslag tak, ventiler.
- C. 50 mm mineralull som varmeisolasjon, ca. 20 mm luftspalte mot eventuell yttervegg.
- D. 12 mm trepanel i vegger og tak. Bak trepanelet skal det alltid være minst 50 mm isolasjon - andre materialer, som f.eks. spon- eller gipsplater, må ikke brukes.
- E. Helseisett sklisikkert vinylbelegg, som skal ha en oppbrett på ca. 50 mm bak trepanelet.
- F. Tilførselsventil, som alltid skal være helt åpen - monter gjerne en ventilrist på utsiden.
- G. Avtrekksventil, som utstyres med skyveluke slik at luftmengden kan justeres.
- H. Benker, minst 22 mm av kvistfri furu (osp eller lind kan også brukes).
- I. Minisluk (bør finnes i alle offentlige badstuer). Minisluk eller avløp må aldri plasseres under badstuovnen.

Figur 10. Beskyttelsesrekkverk.

Stenene i badstuovnen og dens øvre del er meget varme! For å redusere risikoen for ufrivillig berøring anbefaler Tylø at det alltid det monteres et beskyttelsesrekkverk rundt ovnen. Bygg rekkverket som vist på skissene.

Tips!

- Det skal ikke være avløp i en badstue. Alle offentlige badstuer bør imidlertid ha et minisluk, som er koblet til et avløp utenfor badstuen (i en privat badstue er minisluk ikke nødvendig).
 - Hvis badstuen har vindu i dør eller vegg, skal hele den nedre listen til henholdsvis dør og vindu påføres båtlakk, og skjøten mellom glass og list skal tettes med våtromssilikon. Eventuelt kondensvann på glassflatene trenger da ikke ned i skjøten.
- Lakker terskelen og dørhåndtakene et par ganger med båtlakk. Slik bevarer du glansen i treverket, og rengjøringen av badstuen blir mye lettere. Benker, listverk og ryggstøtter settes inn med Tylø badstuolje på begge sider.
- OBS!** Alt det øvrige treverket inne i badstuen skal være ubehandlet.
- Bruk tremmer i badstuen kun hvis gulvet er glatt. Tremmer er upraktiske og medfører unødig lang tørketid for vann som søles på gulvet.
 - Trestamp og sleiv overflatebehandles med båtlakk, eller settes inn med Tylø badstuolje. Da holder stampen tett, og treverket holder seg vakkert. La aldri trestampen stå igjen i badstuen etter badet.
 - Før badstuen tas i bruk for første gang, skal den varmes opp til ca. 90 °C og være i drift i omtrent en time. Dette gjør at den "nye" lukten forsvinner fra badstuovnen.
 - Badstuen skal rengjøres regelmessig. Benker og gulv skures med såpe - bruk et mildt, skånsomt og velduftende rengjøringsmiddel.

GENERELL INFORMASJON

Figur 11. Fylling av stenmagasinet.

Bruk kun stener av typen diabas (Tylø Badstusten), ettersom "vanlig" sten kan skade ovnen. Fyll stenmagasinet rundt elementene fra bunn til topp, ca. 50 mm over ovnens øvre kant foran, uten å presse stenene på plass.

Figur 12.

Legg aldri stener over sideluftkamrene. En slik tildekking hindrer luftsirkulasjonen, ovnen blir overopphetet, og overtemperaturvernet aktiveres.

Kontroller stenmagasinet minst én gang i året.

Det er spesielt viktig for offentlige anlegg og for badstuer som brukes ofte. Gå frem på følgende måte: Ta all sten ut av magasinet. Fjern småsten, grus og kalk fra bunnen av stenmagasinet. Legg kun tilbake hel, feilfri sten, og erstatt med ny diabas-sten etter behov.

Overtemperaturvern.

Tylø-ovnen har et innebygd overtemperaturvern i koblingsboksen på ovnens nedre del. Dette aktiveres automatisk når det oppstår risiko for overoppheting. Hvis overtemperaturvernet har blitt aktivert, skyldes dette som oftest feilaktig ventilasjon, feil plassering av ovnen, eller at stenmagasinet er fylt på feil måte. La en fagmann tilbake stille overtemperaturvernet.

Figur 13. Innebygd luftfukter.

Fyll den innebygde beholderen (D, figur 13 og 14) med vann før badstuen slås på, så blir det allerede fra starten av en behagelig grunnfuktighet i badstuen. Du får et behagelig, deilig badstuklima, som samtidig stimulerer og øker svettingen. Tips! Drypp gjerne noen dråper badstuduft sammen med vannet i den innebygde luftfukteren. OBS! Luftfukteren må ikke forveksles med vanntanken, se figur 14.

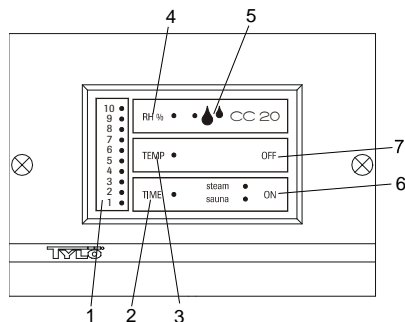
Vannkasting.

Skal alltid skje med sleiv, aldri med slange eller bøtte.

OBS! Stenene skal være ordentlig varme.

BRUKSANVISNING

Combi Compact RC



Generelt

Funksjoner.

1 = indikatorpanel. 2 = tidsinnstilling. 3 = temperaturinnstilling.
4 = fuktinnstilling. 5 = vannnivåindikering. 6 = innkobling.
7 = utkobling.

Hovedstrømbryter.

På den nedre delen av badstuovnen er det en hovedstrømbryter som kobler ovnen fra lysnettet. Denne hovedstrømbryteren benyttes når badstuen ikke skal være i bruk i lange perioder, f.eks. noen uker. OBS! Ovnens minnefunksjon "opphører" ved alle strømbrudd.

Temperaturinnstilling.

(Foretas i PÅ-stilling)

Trykk på TEMP – foregående temperaturinnstilling vises. Sifrene angir en stigende varmeskala. Prøv deg frem til den badetemperaturen som passer deg best. Still først inn på f.eks. 4. Hvis du ønsker høyere eller lavere temperatur, justerer du til du har funnet din idealtemperatur (vanligvis 70-90 C ved tradisjonelle tørre og våte badstubar, og 45-70 C ved dampbadstu- og urtebadstubar).

Fuktinnstilling.

(Foretas i PÅ-stilling)

Trykk på RH% - foregående fuktinnstilling vises. Sifrene angir en stigende skala. Prøv deg frem til den badefuktigheten som passer deg best. Still først inn på f.eks. 4. Hvis du ønsker mer eller mindre fukt, justerer du til du har funnet din idealfuktighet.

OBS! Elektronikken begrenser den maksimale fuktigheten ved ulike temperaturer.

Innstilling av forvalgstid.

(Foretas i AV-stilling)

Sifrene angir i dette tilfellet forvalgstiden (dvs. antall timer før ovnen automatisk kobles inn). Still inn forvalgstiden slik:

Trykk på TIME - tast til du får frem ønsket forvalgstid (1 - 10 timer).

Trykk på ON - forvalgstiden er aktivert, *time*-indikeringen blinker under forvalgstiden. Ovnen vil starte med den sist innstilte bademåten. Etter at ovnen er automatisk innkoblet, er den i gang i 3 timer, og deretter stenges den automatisk av. Hvis du ønsker tidligere avstenging, trykker du på OFF.

Tradisjonelle badstubar.

tørrebadstue og våtbadstue (70-110 °C, 5-30 RH%)

Trykk på ON - kun *sauna*-indikeringen skal lyse.

Minnefunksjonen stiller automatisk inn foregående temperatur og eventuell fuktighet.

Trykk på TEMP - hvis du ønsker å endre innstilt temperatur.

Den innebygde timeren stenger automatisk av badstuovnen etter 3 timer. Trykk på OFF hvis du ønsker tidligere avstenging. Hvis du vil forlenge badetiden, trykker du på ON - kun *sauna*-indikeringen skal være lyse.

Når du ønsker dampproduksjon i tradisjonelle badstubar.

Trykk på RH% - hvis du vil endre innstilt fuktighet. Stilling 1 på fuktskalaen = ingen dampproduksjon.

Fyll på vann - maks. til nivåindikeringen lyser uten å blinke (summer høres - ca. 3 liter). Bruk vanlig drikkevann.

Dampproduksjonen opphører når vannivået blir for lavt, og nivåindikeringen blinker (pulserende summer høres).

Elektronikken starter ikke dampproduksjonen før ønsket badetemperatur er oppnådd.

Elektronikken begrenser luftfuktigheten ved ulike temperaturer.

Dampbadstue (Tylarium).

(45-70 °C, 20-65 RH%)

Trykk på ON - til *steam* og *sauna*-indikeringen lyser uten å blinke. Minnefunksjonen stiller automatisk inn foregående temperatur og fuktighet.

Trykk på TEMP - hvis du vil endre innstilt temperatur.

Trykk på RH% - hvis du vil endre innstilt fuktighet.

Fyll på vann - maks. til nivåindikeringen lyser uten å blinke (summer høres - ca. 3 liter). Bruk vanlig drikkevann.

Dampproduksjonen opphører når vannivået blir for lavt, og nivåindikeringen blinker (pulserende summer høres).

Den innebygde timeren stenger automatisk av anlegget etter 3 timer. En automatisk lufttørking av tylariet igangsettes da, og *steam*- og *sauna*-indikeringene blinker - dette skjer også når du manuelt har trykt på OFF.

Lufttørkingen stanser etter 20 minutter, og anlegget stenges da automatisk helt av. Øyeblikkelig avstenging uten lufttørking får du ved å trykke en gang til på OFF. Hvis du vil forlenge badetiden før lufttørkingen begynner, trykker du på ON - *steam* og *sauna*-indikeringene skal lyse uten å blinke.

Hvis du vil forlenge badetiden etter at ovnen har koblet over til lufttørking (begge lampene blinker), trykker du på OFF og deretter på ON, slik at begge lampene lyser uten å blinke.

Viktig!

- Hvis badstuen har vindu i dør eller vegg, skal hele den nedre listen til henholdsvis dør og vindu påføres båtlakk, og skjøten mellom glass og list skal tettes med våtromssilikon. Eventuelt kondensvann på glassflatene trenger da ikke ned i skjøten.
- Benker, listverk og ryggstøtter settes inn med Tylø badstuolje på begge sider.
- Tilfør aldri duftessens i vanninntaket (A, figur 14) eller urteskålen (B, figur 14), fordi det da vil oppstå kraftig skumdannelse, og overtemperaturvernet i tanken (L, figur 4) kan aktiveres. Tanken må tømmes og skylles til essensen er fullstendig fjernet, og deretter må overtemperaturvernet tilbakestilles.
- Fyll på drikkevann i vanninntaket (A, figur 14) helt til nivåindikeringen lyser uten å blinke (summer høres - hvis du fyller på mer, flommer vannet over). Dampproduksjonen stanser når vannivået blir for lavt, og nivåindikeringen blinker (pulserende summer høres). Hvis du ønsker fortsatt dampproduksjon, fyller du på mer vann (helst varmt). 1 liter vann tilsvarer ca. 20 min. dampproduksjon.
- For å hindre oppbygging av kalk skal tanken tømmes etter hvert bad. OBS! Vannet er meget varmt! Gå frem på følgende måte: Løsne slangen (M, figur 4), hold den høyt, og ta ut proppen. Senk slangen ned mot et passende kar, og tøm ut det vannet som er igjen.
- Avkalk regelmessig med *Tylø Solvent* avkalkingsmiddel. Start dampfunksjonen og la den stå på til vannet koker. Slå av aggregatet og vent i ca. 5 minutter. Bland 1 pose (80 g) med 3 liter vann og hell det i vanninntaket (A, bilde 14). La avkalkingsmiddelet virke i 1 time. Tøm deretter tanken og skyll den godt.
- Rengjør urteskålen og duftbeholderen regelmessig. Løft av hele den øvre delen, og skyll den under rennende vann. Også bunnen av vanntanken bør rengjøres ved behov.
- Ved alle dampbadstubar bør avtrekksventilen være kraftig strupet eller helt stengt.

BADEREGLER

- Dusj alltid før du går inn i badstuen.
- Ta med deg et håndkle til å sitte på inne i badstuen. Bli der så lenge du synes det er behagelig, og avkjøl deg av og til med en forfriskende dusj.
- Vis hensyn overfor andre badstubadere. Temperaturene bør ikke være høyere enn at alle kan nyte badet.
- Små barn liker også godt å ta badstubad. La dem plaske med en vannbalje nede på gulvet eller på den nedre benken der temperaturen er lav, men hold et godt øye med dem.
- Avslutt alle badstubad med en lang, sval dusj.
- Kle aldri på deg rett etter badstubadet - da vil du begynne å svette på nytt. Sitt naken utenfor badstuen en stund - slapp av, ta deg noe kaldt å drikke, og nyt følelsen av velvære! Kle på deg først når kroppen er avkjølt, og porene i huden har lukket seg.

Tradisjonelle badstubad - tørrbadstue og våtbadstue.

Tørrbadstue og våtbadstue er bademåter som har sin opprinnelse langt tilbake i historien. Slike varme badstubad nyttes aller helst ved temperaturer på mellom 70-90 C. Ved tørre badstubad helles ikke vann på stenmagasinet, og den relative luftfuktigheten (RF) er kun 5-10 %.

Våtbadstue får du ved at du nå og da kaster vann over de varme stenene. Luftfuktigheten øker da betraktelig (RF 10-30 %), og du kjenner hvordan varmebølgene vibrerer i luften og bearbeider huden. Noen dråper Tylø Badstuduft i vannet du heller på stenene gir en forfriskende og behagelig følelse i nese og luftveier. Forsøk gjerne å avslutte badstubadet med å slå en større mengde vann på stenene, slik at det stikker litt ekstra på kroppen. Våtbadstue er den mest populære badstumåten, og det er dette de fleste forbinder med begrepet "tradisjonelt badstubad".

Viktig! Bruk vanlig drikkevann - salt- eller brakkvann skader varmeelementene. Spyl aldri vann på eller i ovnen. Utstyr som kontinuerlig heller vann på badstuovnen, er heller ikke tillatt.

Dampbadstu- og urtebadstubad (Tylarium).

Dampbadstue er en mildere variant der det bades i kun 45-70°C og med en kontinuerlig dampproduksjon, som gir høy relativ luftfuktighet, mellom 20-65 %.

Ovnen sørger for at luftfuktigheten automatisk følger innstilt verdi. Luftfuktigheten kan når som helst endres med tasten på manøversentralen. Uansett hvilken verdi som er innstilt, kan du endre luftfuktigheten ved å redusere eller øke avtrekksventilens åpning. Hvis du kun ønsker en kortvarig økning av luftfuktigheten, heller du en øse med vann over de varme stenene.

Velduftende og forfriskende urtebadstubad får du ved å tilsette friske eller tørkede urtevekster eller krydder. Disse legger du i urteskålen (B, figur 14) når du tar dampbadstubad, og du kan da nyte herlige dufter i et dampende, tropisk klima. Prøv selv med egne variasjoner: f.eks. bjørkeløv, lavendel, mynte, krydder, tepose (!) og andre spennende dufter. Du kan også helle noen dråper Tylø Badstuduft i duftbeholderen (C, figur 14) - aldri i urteskålen (B, figur 14) eller vanntanken (A, figur 14). Essensene fås i 5 dufter - eukalyptus, mynte, mentol, furubar, sitron og bjørkeduft.

Tylø Badstuduft kan også brukes i vannet som kastes på stenene.

Figur 14. Forskjellige seksjoner for vann - urter - essenser!

A = vannpåfylling. **B** = urter og krydder / damputløp. **C** = duftessenser. **D** = innebygd luftfukter. Hold disse begrepene fra hverandre, det vil både du og badstuovnen ha godt av.

TYLARIUM™

Den unike kombinasjonen - det å kunne ta tradisjonelle badstubad og avslappende, milde dampbadstubad i én og samme badstue - kalles også for Tylarium. På den elektroniske manøversentralen taster du inn ønsket bademåte, temperatur og tid. Etterpå er det bare å sette seg bekvemt til rette, slappe av og nyte det herlige badet - nå og da kanskje krydre tilværelsen med oppfriskende urter eller andre balsamdufter som gir en helt ny badeopplevelse.

TYLØ®

TYLØ AB, Svarvaregatan 6, S-30250 Halmstad, Sverige
Tlf +46 35 299 00 00, faks +46 35 299 01 98

© Ettertrykk, helt eller delvis, er forbudt uten skriftlig tillatelse fra Tylø. Rett til forandringer i materialer, konstruksjon og design forbeholdes.

VAROITUS!

- Tarkasta aina ennen saunan käyttöä, ettei saunassa tai kiukaan päällä ole asiaankuulumattomia esineitä.
- Kiukaan peittäminen aiheuttaa palovaaran.
- Kiukaan yläosan koskettaminen voi aiheuttaa palovammoja.
- Väärin järjestetty tuuletus tai kiukaan väärä sijoitus voi joissakin olosuhteissa kuivattaa saunan puurakenteet ja aiheuttaa palovaaran.
- Saunan lattianpäällysteen on oltava sellaista materiaalia, johon ei liukastu.
- Älä koskaan huuhto saunaa letkulla.
- Saunassa on aina oltava vähintään 50 mm:n eristys välittömästi puupaneelin takana (muuta materiaalia kuten esim. lastu- tai kipsilevyä ei saa käyttää).
- Saunan oven tulee avautua ulospäin kevyesti työntämällä.
- Saunaa saa käyttää vain kylpemiseen.
- Saunaan saa asentaa vain yhden kiukaan, ellei mukana ole ohjeita kahden kiukaan asennuksesta.
- Tuoksutteet yms. saattavat syttyä tuleen, jos niitä kaadetaan laimentamattomina kivipesään.
- Älä jätä koskaan pieniä lapsia yksin saunaan.
- Saunominen saattaa olla rasittavaa henkilöille, joiden terveys on heikko. Kysy lääkärin neuvoa.
- Säädä nämä ohjeet.

ASENNUS

Kuva 1.

Saunankiuas Tylö Combi Compact RC (erillinen ohjauskeskus CC 20 toimitetaan kiukaan mukana).

Kiukaan asennus.

Kiuas sijoitetaan samalle seinälle kuin ovi (kuva 6) - poikkeustapauksessa sivuseinälle, mutta silloin hyvin lähelle oviseinää. Korkeus lattiasta on 170 mm ja vähimmäisetäisyys sivuseinään taulukon mukainen.

Tylö-saunakiuas kytketään kiinteään asennukseen hyväksytyllä tavallisella vakiokaapelilla (Fk tai EKK). Kaapeli (EKK) tai asennusputki asetetaan lämmöneristeen ulkopuolelle, katso kuva 4. Mahdollinen yksinkertainen johdin (Fk) suojataan kiukaaseen asti muovisella asennusputkella tai sisäpuolelta eristetyllä taipuisalla metalliletkulla.

Kun kiuas on asennettu, se kiinnitetään vielä lukitusruuvilla (K, kuva 4), ettei sitä voi nostaa irti seinästä.

Kuva 2 - Turvaetäisyydet.

A = normaali asennus, **B** = asennus syvennykseen. Vähimmäisetäisyys sivuseinään (X, Y), katso taulukkoa. Asennettaessa Combi RC -kiuas syvennykseen, anturi (C) sijoitetaan 250 mm:n etäisyydelle takaseinästä ja 1500 mm:n korkeudelle lattiasta.

Kuva 3 - Turvaetäisyydet.

Vähimmäisetäisyydet sisustukseen kiukaan edessä.

Kuva 4 - Combi Compact RC.

A = sähköputki, **B** = puupaneeli, **C** = eristys, **D** = anturi (asennetaan seinälle 1500 mm:n korkeudelle), **E** = kapillaariputki/ termistorijohdin **G** = erillinen ohjauskeskus. **H** = kiinnitysteline, **I** = venttiili. **J** = tukipuu, **K** = lukkoruuvit, **L** = ylikuumentumissuoja (säiliössä). **M** = poistoletku.

Kiinnitysteline ruuvataan kiinni. Vähimmäisetäisyys (N) 85 mm sivuseinään. Etäisyys lattiasta (O) 550 mm.

Kuva 5A-5B– Combi Compact RC.

1 = kiuas, 2 = termistori (anturi). 3 = ohjauskeskus CC 20, 4 = mahdollinen erillinen on/off-kytkin, 5 = sähkökeskus.

Virranvoimakkuus ja johtimen poikkipinta-ala:

Teho kW	Jännite voltia	Virranvoimakkuus ampeeria	Johtimen poikkipinta mm ²
4,5	400V 2N~	10	1,5

Tilavuus ja vähimmäisetäisyydet:

Teho kW	Saunan tilavuus min/max m ³	Etäisyys sivuseinästä vähintään mm		Saunan vähimmäiskorkeus mm
		normaali-asennus "X"	syvennyksen asennus "Y"	
4,5	1,2-4,5	50	200	1900

Erillisen ohjauskeskuksen asennus

Ohjauskeskus, malli CC 20. Keskus toimii sähköisesti ja siinä on valmius kauko-ohjaukseen yhdestä tai useammasta paikasta. Kiukaan ja ohjauskeskuksen välisen kaapelin tulee olla suojattu (LiYCY). Suojaus liitetään kiukaan kytkimeen 12. Ks. kytkentäkaavio.

Asennusvaihtoehdot:

Ohjauspaneeli asennetaan saunan sisäseinälle korkeintaan 1000 mm:n korkeudelle lattiasta (kuva 5A) tai saunan ulkopuolelle halutulle korkeudelle (kuva 5B).

Kuvat 15 Kytkentäkaavio.

1 = kiuas, 2 = termistori (anturi). 3 = ohjauskeskus, 4 = mahdollinen erillinen on/off-kytkin.

Tarkasta kiukaan laitekilvestä, että kiuas liitetään oikeaan jännitteeseen.

Älä unohda maadoitusta!

Poikkeavat jännitteet tai vaiheluku .

Asennettaessa laite kytkentäkaaviossa esitetyistä poikkeaviin verkkojännitteisiin tai vaihelukuihin, ota yhteys Tylö-asiakaspalveluun.

RAKENNUSOHJEET

Oikein järjestetty ilmanvaihto tärkeää!

Jos saunan ilmanvaihto on järjestetty väärin, lattia ja lauteet saattavat kuumeta liikaa ja seinät ja katto kärventyä (kiukaan ylikuumentumissuoja laukeaa). Noudata siksi tarkoin saunan ilmanvaihto-ohjeita.

Säädettävä poistoilmaventtiili asetetaan niin, että saunan ollessa lämpimänä poistoilma on 6-8 m³ henkilöä kohti tunnissa.

Koneellinen ilmanvaihto voi kuivattaa liikaa saunan puurakenteita ja aiheuttaa siten palovaaran.

Kuva 6. Kiuas ja ovi samalla seinällä.

Ovesta tuleva korvausilma liittyy kiukaan lämmittämään ilmaan. Sen vuoksi kiuas asennetaan samalle seinälle kuin ovi (vain poikkeustapauksissa sivuseinälle, mutta silloin hyvin lähelle oviseinää).

Kuva 7. Tuloilmaventtiili sijoitetaan aina kiukaan alapuolelle.

Tuloilmaventtiili tuodaan seinän läpi kiukaan kohdalle, sen alapuolelle. Perhesaunassa venttiilin koko on noin 125 cm².

Kuva 8. Poistoilmaventtiili ei saa koskaan johtaa ulos.

Tulo- ja poistoilmaventtiilit sijoitetaan mahdollisimman kauas toisistaan, esim. vastakkaisiin nurkkiin. Poistoilmaventtiiliin tulee olla katon rajassa tai katossa ja sen poikkipinta-alan on oltava yhtä suuri kuin tuloilmaventtiilin.

Poistoilma on aina johdettava samaan tilaan, josta on sisäänkäynti saunaan ja josta tuloilma otetaan - sitä ei saa koskaan johtaa suoraan ulos. Saunaan poistuva ilma vaihtuu jatkuvasti ulkopuolisessa tilassa. Tämä lämpöön perustuva ilmanvaihtomenetelmä toimii läheisten tilojen mahdollisesta alitai ylipaineesta huolimatta.

Mahdollinen tyhjä tila saunan sisäkaton yläpuolella ei saa olla täysin suljettu. Tee vähintään yksi venttiiliaukko tyhjään tilaan oven puoleiselle seinälle.

Vaihtoehto A: Poistoilmaventtiili saunan seinässä (ylhäältä katsottuna). Venttiili on sijoitettu korkealle katon rajaan.

Vaihtoehto B: Poistoilmaventtiili saunan yläpuolella olevan tyhjän tilan kautta (sivulta katsottuna).

Vaihtoehto C: Poistoilma johdetaan katon alapinnalla olevaan ilmanvaihtokanavaan, joka sijoitetaan katon ja seinän muodostamaan kulmaan (sivulta katsottuna). Ilmanvaihtokanavan voi tehdä esim. puupaneelista. Sen poikkipinnan on oltava yhtä suuri kuin poistoilmaventtiilin.

Tärkeää!

Vältä poistoilman johtamista kylmään tilaan. Näin estät kosteusongelmat.

Kuva 9. Saunan rakennussuositukset.

A. Lattiakehys, pylväät, pystykoolaus, katonkehys.

B. Vaakakoolaus, kattopalkit, venttiilit.

C. 50 mm:n mineraalivillaeristys, n. 20 mm:n tuuletusrako ulkoseinää vasten.

D. 12 mm:n puupaneeli seiniin ja kattoon. Puupaneelin takana on oltava vähintään 50 mm:n eristys. Muuta materiaalia, kuten esim. lastu- tai kipsilevyä ei saa käyttää.

E. Kuumasaumattu, liukuestepintainen muovimatto, joka nostetaan n. 50 mm puupaneelin taakse.

F. Tuloilmaventtiili pidetään aina täysin auki. Lähtöpään voi suojata ritilällä.

G. Poistoilmaventtiilin aukko on säädettävä.

H. Laudelaudat oksatonta mäntyä, paksuus vähintään 22 mm (vaihtoehtoisesti haapaa tai lehmusta).

I. Lattiakaivo (tulee olla kaikissa yleisissä saunoissa.)
Lattiakaivo tai viemärin aukko ei saa sijaita kiukaan alla.

Kuva 10. Suojakaide.

Kiukaan yläosa ja kivet tulevat hyvin kuumiksi! Vahinkojen välttämiseksi Tylö suosittaa suojakaiteen asentamista kiukaan ympärille. Rakenna se kuvien mukaan.

Vihjeitä!

- Saunaa ei viemäroidä, mutta yleiset saunat varustetaan kuivakaivolla, joka liitetään saunan ulkopuolella olevaan viemäriin. (Yksityissaunoissa ei ole tarvetta ns. kuivakaivoon).
 - Jos saunan ovesa tai seinässä on ikkuna, ikkunakarmin alalista sivellään venelakalla, ja ikkunan ja listan väli tiivistetään saniteettisiilikonilla. Näin estetään lasipintojen kostuessa veden tunkeutuminen liitoksiin.
 - Sivele kynnyks ja ovenrivat pari kertaa venelakalla, jotta puun pinta säilyy kauniina ja saunan puhtaanapito on helppoa. Lauteet, säleiköt ja selkänojat käsitellään molemmin puolin Tylö-saunaöljyllä.
- HUOM!** Saunan muita puurakenteita ei tule käsitellä.
- Käytä lattiaritilää ainoastaan, jos lattia on liukas. Lattiaritilä on epäkäytännöllinen ja pidentää tarpeettomasti lattian kuivumisaikaa.
 - Puinen kiulu ja kauha käsitellään venelakalla tai Tylö-saunaöljyllä. Silloin kiulu ei vuoda ja saa kestävä pinnan. Älä jätä kiulua saunaan kylvyn jälkeen.
 - Sauna on syytä lämmittää noin 90° C:n lämpötilaan ennen kiukaan ensimmäistä käyttökertaa ja antaa olla lämpimänä noin tunnin. Näin kiukaan saa hajuttomaksi.
 - Siivoa sauna säännöllisesti. Pese lauteet ja lattia mäntysuovalla. Se on mieto, hellävarainen ja hyväntuoksuinen puhdistusaine.

YLEISIÄ OHJEITA

Kuva 11. Kivipesän täyttö.

Käytä ainoastaan diabaasikiviä (Tylö-saunakiviä). "Tavalliset" kivet saattavat vahingoittaa kiuasta. Täytä lämpövastuksia ympäröivä kivipesä kokonaan n. 50 mm kiukaan etupuolen yläreunan yli. Älä tunge kiviä paikalleen.

Kuva 12.

Älä lada kiviä kiukaan sivuilla olevien ilma-aukkojen päälle. Jos ne peitetään, ilmankierto estyy, kiuas kuumenee liikaa ja ylikuumenemissuojaukset laukeaa.

Tarkasta kivipesä vähintään kerran vuodessa.

Tämä on erityisen tärkeää yleisissä, sekä hyvin usein lämmitettävissä saunoissa. Tee näin: Tyhjennä kaikki kivet kivipesästä. Poista kivenpalat, sora ja kalkki kivipesän pohjalta. Pane takaisin vain ehjät, virheettömät kivet ja lisää tarvittaessa uusia diabaasikiviä.

Ylikuumenemisen suojakytkin.

Tylö-kiukaiden alaosassa olevassa kytkinrasiassa on ylikuumenemissuojaukset. Se laukeaa automaattisesti ylikuumenemisesta. Laukeamisen syynä on usein saunan puutteellinen ilmanvaihto, kiukaan väärä sijainti tai virheellisesti täytetty kivipesä. Anna ammattimiehen tehdä suojakytkimen palautus.

Kuva 13. Kiukaaseen asennettu ilmankostutin.

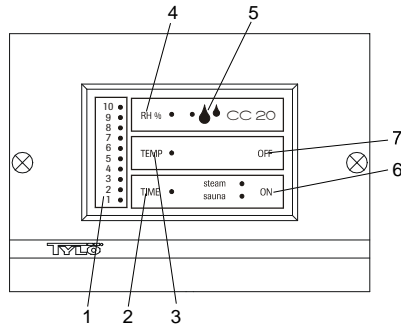
Täytä kostuttimen säiliö (D, kuvat 13 ja 14) vedellä ennen kuin panet saunan lämpiämään, jotta sinne tulee heti alusta sopiva peruskosteus. Näin saunailmasta tulee miellyttävän pehmeää, ja kosteus edistää hikoilua. Vihje! Lisää muutama tippa saunatuoksua veteen, jonka kaadat kostuttimeen. **HUOM!** Älä sekoita ilmankostutinta ja vesisäiliötä toisiinsa. Ks. kuva 14.

Löylynheitto.

Käytä aina löylykauhaa. Älä heitä ämpärillä tai suihkuta letkulla. **HUOM!** Kivien on oltava tarpeeksi kuumia.

KÄYTTÖOHJE

Combi Compact RC



Yleistä

Toiminnot.

1 = osoittimet, 2 = ajan säätö, 3 = lämpötilan säätö, 4 = kosteuden säätö, 5 = veden tason osoitin, 6 = käynnistys, 7 = lopetus.

Pääkytkin.

Kiukaan alaosaan on pääkytkin, jolla kiuas kytketään kokonaan pois sähköverkosta. Käytä tätä katkaisijaa vain silloin, kun saunaa ei tulla käyttämään pitkään aikaan (useaan viikkoon). HUOM! Kiukaan muisti ei toimi, kun virta on katkaistu.

Lämpötilan säätö.

(Tehdään ON-asennossa)

Paina TEMP – Aiempi lämpötilan asetus tulee näkyviin. Numerot kuvaavat nousevaa lämpöasteikkoa. Kokeile itse, mikä lämpötila sopii sinulle parhaiten. Aseta lämpötilan säädin ensin esim. asentoon 4. Jos haluat nostaa tai laskea lämpötilaa, muuta säätöä ylös tai alas, kunnes olet löytänyt itsellesi ihanteellisen lämpötilan (yleensä 70-90°C perinteisessä kuiva- tai kosteasaunassa, 45-70°C höyry- ja yrttisaunassa).

Kosteuden säätö.

(Tehdään ON-asennossa)

Paina RH% - Aiempi suhteellisen kosteuden asetus tulee näkyviin. Numerot kuvaavat nousevaa kosteusasteikkoa. Kokeile itse, mikä kylpykosteus on sinulla sopivin. Aseta kosteuden säädin ensin esim. asentoon 4. Jos haluat lisätä tai vähentää suhteellista kosteutta, muuta säätöä ylös tai alas, kunnes olet löytänyt itsellesi ihanteellisen kosteuden.

HUOM! Elektroniikka säätää enimmäiskosteuden vallitsevan lämpötilan mukaan.

Ajastimen säätö.

(Tehdään OFF-asennossa)

Luvut osoittavat tässä tapauksessa esivalinta-aikaa (= kuinka monen tunnin kuluttua kiuas automaattisesti kytkeytyy lämpiämään). Aseta esivalinta-aika seuraavasti:

Paina TIME - Näppäile haluamasi esivalinta-aika (1 - 10 tuntia).

Paina ON - Esivalinta-aika aktivoituu ja *time*-merkkivalo vilkkuu valitun tuntimäärän alla. Kiuas lämpenee viimeksi valittujen kylpyasetusten mukaisesti. Kun lämmitysvirta on automaattisesti kytkeytynyt, kiuas lämpenee 3 tuntia, jonka jälkeen virta automaattisesti katkeaa. Halutessasi voit kytkeä lämmityksen pois aiemminkin painamalla OFF.

Perinteinen saunominen.

Kuiva- ja kosteasauna (lämpö 70-110°C, suhteellinen kosteus 5 -30 %)

Paina ON - Vain *sauna*-merkkivalo palaa.

Automaatiikan muisti valitsee käyttöön viimeksi asetetut lämpö- ja kosteusarvot.

Paina TEMP, jos haluat muuttaa lämpötila-asetusta.

Automaattinen ajastin katkaisee lämmityksen kolmen tunnin kuluttua. Halutessasi voit kytkeä lämmityksen pois aiemminkin painamalla OFF. Jos haluat jatkaa saunomista kolmen tunnin lämmityksen jälkeen, paina ON. *sauna*-merkkivalo syttyy.

Höyryn lisäys perinteiseen saunomiseen.

Paina RH%, jos haluat muuttaa kosteusasetusta.

Höyryasteikon asennossa 1 saunaan ei tule höyryä.

Täytä vesisäiliö enintään siihen tasoon, jossa merkkivalo palaa jatkuvasti (yhtäjaksoinen äänimerkki, n. 3 litraa). Käytä puhdasta vettä. Höyryn kehitys lakkaa, kun veden pinta alenee ohi alarajan ja veden tason merkkivalo alkaa vilkkua (katkonainen äänimerkki).

Höyryn kehitys alkaa vasta sen jälkeen kun asetettu saunomislämpötila on saavutettu.

Elektroniikka säätää enimmäiskosteuden vallitsevan lämpötilan mukaan.

Höyrysauna (Tylarium).

(45-75 °C, 20-65 RH%)

Paina ON - kunnes *steam* ja *sauna*-merkkivalot palavat jatkuvasti. Muistiautomaatiikka ottaa käyttöön viimeksi käytetyt lämpö- ja kosteusasetukset.

Paina TEMP, jos haluat muuttaa lämpötila-asetusta.

Paina RH%, jos haluat muuttaa kosteusasetusta.

Täytä vesisäiliö enintään siihen tasoon, jossa merkkivalo palaa jatkuvasti (yhtäjaksoinen äänimerkki, n. 3 litraa). Käytä puhdasta vettä. Höyryn kehitys lakkaa, kun veden pinta laskee ohi alarajan ja veden tason merkkivalo alkaa vilkkua (katkonainen äänimerkki).

Automaattinen ajastin katkaisee lämmityksen kolmen tunnin kuluttua ja käynnistää höyrysaunan kuivatuksen. Merkkivalot *steam* ja *sauna* vilkkuvat. Samoin tapahtuu silloin, kun painetaan OFF.

Kuivatus päättyy 20 minuutin kuluttua ja virta katkeaa kokonaan. Ellet halua kuivatusta lämmityksen päätyttyä, paina toisen kerran OFF. Jos haluat jatkaa saunomista ennen kuivatuksen käynnistymistä, paina ON. Merkkivalot *steam* ja *sauna* palavat jatkuvasti.

Jos haluat jatkaa saunomista kun kuivatus on jo käynnistynyt (molemmat merkkivalot vilkkuvat), paina OFF ja sen jälkeen ON niin että molemmat merkkivalot vilkkuvat jatkuvasti.

Tärkeää!

- Jos saunan ovessa tai seinässä on ikkuna, ikkunan karmien alalista sivellä venelakalla, ja ikkunan ja listan väli tiivistetään saniteettisilikonilla. Näin estetään lasipintojen kostuessa veden tunkeutuminen liitoksiin.
- Lauteet, säleiköt ja selkänokat käsitellään molemmin puolin Tylö-saunaöljyllä.
- Älä koskaan lisää tuoksuaineita tuloveteen (A, kuva 14) eikä yrttiastian (B, kuva 14). Se muodostaa runsaasti vaahtoa ja saattaa laukaista vesisäiliössä (L, kuva 4) olevan ylikuumenemissuojan. Säiliö täytyy tuolloin tyhjentää ja huuhtoa huolellisesti. Vasta sen jälkeen ylikuumenemissuoja voidaan palauttaa.
- Lisää puhdasta vettä säiliöön (A, kuva 14), kunnes veden tasoa osoittava merkkivalo palaa jatkuvasti (merkkiäänä ilmoittaa ylitäytöstä). Höyryn kehitys lakkaa, kun veden pinta laskee ohi alarajan ja veden tason merkkivalo alkaa vilkkua (katkonainen äänimerkki). Jos haluat höyryntuoton jatkuvan, lisää vettä (mieluiten lämmintä). Yksi litra vettä riittää n. 20 minuutin höyryntuottoon.
- Kalkinmuodostuksen estämiseksi säiliö tyhjennetään jokaisen saunomiskerran jälkeen. HUOM! Vesi on kuumaa! Toimi näin: Irrota letku (M, kuva 4), pidä sitä korkealla ja poista tulppa. Laske letkun pää sopivaan astiaan ja anna kaiken säiliössä olevan veden valua pois.

- Poista kalkki säännöllisesti Tylö Solvent - kalkanpoistoaineella. Käynnistä höyrysaunatoiminto ja anna sen olla käynnissä, kunnes vesi kiehuu. Sulje aggregaatti ja odota noin 5 minuuttia. Sekoita pussillinen (80 g) 3 litraan vettä ja kaada vedentäyttöaukkoon (A, kuva 14). Anna kalkanpoistoaineen vaikuttaa 1 tunnin ajan. Tyhjennä sitten säiliö ja huuhtelee se huolellisesti.
- Puhdista yrtti- ja tuoksu-uuteastiat säännöllisesti. Nosta yläosa pois ja huuhtelee juoksevan veden alla. Puhdista tarvittaessa myös vesisäiliön pohja.
- Höyrysaunomisen aikana poistoilmaventtiiliin tulee olla lähes tai aivan kiinni.

SAUNOMISOHJEET

- Käy aina suihkussa ennen kuin menet saunaan.
- Ota pyyhe istuinaluseksi saunaan. Ole saunassa niin kauan kuin se tuntuu hyvältä ja mene välillä virkistävään suihkuun.
- Ota huomioon muut saunojat. Älä heitä löylyä enempää kuin minkä muut hyväksyvät.
- Pienet lapsetkin viihtyvät saunassa. Anna heidän leikkiä vedellä lattialla tai alalaupeella, jossa ei ole liian kuuma, mutta pidä heitä silmällä.
- Saunan jälkeen nauti viilentävästä suihkusta.
- Älä pukeudu koskaan heti saunomisen jälkeen, alat pian hikoilla uudelleen. Istu alastomana saunan ulkopuolella ja rentoudu, nauti kylmästä juomasta ja hyvänolon tunteesta! Pukeudu vasta kun ihosi on ehtinyt viiletä ja huokoset sulkeutua.

Perinteiset saunomistavat - kuiva- ja kosteasauna.

Kuiva- ja kosteasauna ovat saunomismuotoja, joiden juuret juontavat kauas menneisyyteen. Tämäntyyppisissä kuumissa saunoissa kylvetään parhaiten 70-90° C:n lämpötilassa. Kuivassa saunassa ei heitetä löylyä kiukaalle ja ilman suhteellinen kosteus (RH) on ainoastaan 5-10%.

Kosteasaunassa ilman kosteus kasvaa huomattavasti (RH 10-30 %), kun kuumille kiville heitetään aina hetken päästä kauhallinen vettä. Silloin voi tuntea, miten lämpö lehahtaa ilmassa ja tuntuu iholla. Muutama tippa Tylö-tuoksutetta löylyveteen antaa virkistävän, miellyttävän tunteen sieraimissa ja hengitysteissä. Kokeile saunomisen päätteeksi kipakkaa löylyä, joka kihelmöi kunnolla iholla. Kosteasauna on suosituin saunomismuoto ja useimpien mielestä ainoa perinteinen tapa saunaan.

Tärkeää! Käytä tavallista juomavettä - suolainen vesi vahingoittaa lämpövastuksia. Älä huuhto kiuasta tai sen sisustaa vedellä. Kiukaalle jatkuvasti vettä valuttava löylyvesilaitte ei ole suotava.

Höyry- ja yrttisauna (Tylarium).

Höyrysaunan lämpötila on mieto (vain 45-70°C). Jatkuvan höyryn syötön ansiosta saunailman suhteellinen kosteus on melko korkea (20-65 %).

Kiuas pitää huolen siitä, että ilman kosteus pysyy ennalta valitulla tasolla. Kosteusarvoa voi kuitenkin milloin tahansa muuttaa ohjauskeskuksen näppäimillä. Ilmankosteuden asetusarvosta huolimatta saunailman kosteuteen voi vaikuttaa suuremalla tai pienentämällä poistoilmaventtiilin aukkoa. Nopeimmin saat lisää kosteutta heittämällä kipollisen vettä kuumille kiuaskiville.

Hyväntuoksuinen ja virkistävä yrttisauna saadaan aikaan lisäämällä tuoreita tai kuivia yrtejä tai mausteita höyrysaunan yrttiastiaan (B, kuva 14). Nauti miellyttävistä tuoksuista trooppisen kosteassa höyryssä. Yhdistele mieleisiäsi tuoksuyrtejä, esimerkiksi koivun lehtiä, laventelia, minttua, mausteita, teepussi (!) ym. jännittäviä tuoksuja. Voit myös lisätä muutaman tipan Tylön saunatuoksutetta tuoksusäiliöön (C, kuva 14) - ei koskaan yrttiastiaan (B, kuva 14) eikä vesisäiliöön (A, kuva 14). Valittavissa ovat seuraavat tuoksut -Eukalyptus, Minttu, Mentholi, Mänty, Sitruuna ja Koivu.

Tylön saunatuoksutetta voi lisätä myös löylyveteen.

Kuva 14. Oma paikkansa vedelle, yrteille sekä tuoksuaineille!

A = veden täyttö, **B** = yrteit ja mausteet / höyryntulo.

C = tuoksutteen. **D** = vedenkostutin. Pidä nämä käsitteet ja ainekset erillään. Näin nautit saunomisesta ja kiuaskin voi hyvin.

TYLARIUM™

Ainutlaatuinen yhdistelmä - perinteinen saunominen ja pehmeän leppeä höyrysaunominen yhdessä ja samassa saunassa - on nimeltään Tylarium. Ohjauskeskukseen näppäillään haluttu saunomistapa, lämpötila sekä aika. Sen jälkeen asetetaan mukavasti saunaan, rentoudutaan ja nautitaan miellyttävästä kylvystä. Lisävaihtelua saa maustamalla saunomisen yrteiden tai uutteiden hivelevällä tuoksulla.

TYLÖ®

TYLÖ AB, Svarvaregatan 6, S-30250 Halmstad, Sweden.
Tel +46 35 299 00 00, Faksi +46 35 299 01 98.

© Jälkipainos osittain tai kokonaan ilman Tylön kirjallista lupaa on kielletty. Oikeus materiaalin, rakenteen tai suunnittelun muutoksiin pidätetään.

WAARSCHUWING!

- Voordat u de sauna gebruikt dient u te controleren of zich soms ongeschikte voorwerpen in de sauna of op de saunakachel bevinden.
- Vanwege het brandgevaar mag de saunakachel nooit bedekt worden.
- Het bovenste gedeelte van de kachel wordt zeer heet en kan bij aanraking brandwonden veroorzaken.
- Verkeerde ventilatie en een verkeerde plaats van de kachel kunnen in bepaalde omstandigheden tot droogdestillatie leiden, wat brand kan veroorzaken.
- De vloerbedekking van de sauna moet vervaardigd zijn uit slipvrij materiaal.
- Gebruik nooit een waterslang in de sauna.
- Direct achter de schrootjeswand in de sauna moet altijd een isolatielaag van minimaal 50 mm dik zijn aangebracht (er mogen geen andere materialen als b.v. spaanplaat, gips etc. voorkomen).
- De saunadeur moet met een lichte duw kunnen worden geopend en moet naar buiten toe open gaan.
- De sauna mag alleen gebruikt worden voor het nemen van een saunabad.
- U mag nooit meer dan één saunakachel in dezelfde sauna monteren, tenzij u de speciale instructies voor dubbele montage volgt.
- Geuressences e.d. moeten altijd worden verdund voor ze op de stenen worden gegoten, want anders kunnen ze in brand schieten.
- Laat kleine kinderen nooit alleen in de sauna.
- Het nemen van een saunabad kan een te zware belasting zijn voor personen met een zwakke gezondheid. Raadpleeg uw dokter.
- Bewaar deze instructies zorgvuldig.

INSTALLATIE

Afbeelding 1.

Saunakachel Tylö Combi Compact RC (afzonderlijk regelpaneel CC 20 dat bij de kachel zit).

Saunakachel monteren.

De saunakachel moet op dezelfde wand als de deur worden gemonteerd, afbeelding 6. Deze kan in uitzonderingsgevallen ook op de zijwand worden gemonteerd, maar de kachel moet dan wel erg dicht bij de deurwand zitten. Op een hoogte van 170 mm van de vloer en op een minimumafstand van de zijwand, zoals aangegeven in de tabel.

Tylö saunakachels moeten worden aangesloten met standaard installatiedraad (Fk, H07V-R) of installatiekabel (EKK, A05VV-U), goedgekeurd voor vaste installaties. Installatiekabels (EKK) of elektrabuizen dienen aan buitenzijde van de warmte-isolatie te worden gezet, zie afbeelding 4. Eventuele enkelvoudige geleiders (Fk, H07V-R) dienen tot aan de saunakachel te worden beveiligd door geïsoleerde elektrabuizen (VP) of door inwendig geïsoleerde buigbare metalen slang.

Als de kachel gemonteerd is, moet hij met een borgbout (K, afbeelding 4) worden bevestigd, zodat de kachel niet van de wand kan worden getild.

Afbeelding 2 - veiligheidsafstand.

A = normale montage. **B** = montage in een nis.

Raadpleeg de tabel voor de minimumafstand tot de zijwand (X, Y). Bij montage van een saunakachel type Combi RC in een nis moet de thermostaatvoeler (C) 250 mm van de achterste wand en 1500 mm van de vloer geplaatst worden.

Afbeelding 3 - veiligheidsafstand.

De minimumafstand tot de inrichting voor de saunakachel.

Afbeelding 4 - Combi Compact RC.

A = aansluitkabel. **B** = schrootjeswand. **C** = isolatie. **D** = thermostaatvoeler (montage op de wand, 1500 mm van de vloer). **E** = capillaire leiding/thermistorleiding. **G** = afzonderlijk regelpaneel. **H** = ophangconsole. **I** = luchttoevoer. **J** = lat. **K** = borgbouten. **L** = temperatuurbeveiliging (in tank). **M** = afvoerslang.

De ophangconsole moet worden vastgeschroefd met een minimumafstand (N) van 85 mm tot de zijwand. Afstand tot de vloer (O) 550 mm.

Afbeelding 5A-5B – Combi Compact RC.

1 = saunakachel. **2** = thermistor (thermostaatvoeler).
3 = regelpaneel CC 20.
4 = eventuele externe in/uit-schakelaar. **5** = zekeringenkast.

Stroomsterkte en kabeloppervlak:

Vermogen kW	Spanning volt	Stroomsterkte ampère	Kabeloppervlak mm ²
4,5	400V 2N~	10	1,5

Volume en minimumafstand:

Vermogen kW	Sauna-inhoud min/max m ³	Minimumafstand tot de zijwanden in mm		Min. plafondhoogte in de sauna mm
		normale montage "X"	montage in nis "Y"	
4,5	1,2-4,5	50	200	1900

Afzonderlijk regelpaneel monteren

Regelpaneel typ CC 20 wordt elektronisch gestuurd en kan vanuit een of meerdere plaatsen op afstand bediend worden. De kabel tussen de saunakachel en het regelpaneel moet afgeschermd zijn (LiYCY). De afscherming wordt aangesloten op aansluitstrook 12 in de CC 20, zie het bedradingsschema.

Alternatieve plaatsing

Het bedieningspaneel wordt op de wand in de sauna geplaatst, op maximaal 1000 mm vanaf de vloer (afbeelding 5A), of aan de buitenzijde en op onbeperkte afstand (afbeelding 5B).

Afbeelding 15 Bedradingsschema's.

1 = saunakachel. **2** = thermistor (thermostaatvoeler). **3** = regelpaneel. **4** = eventuele externe in/uit-schakelaar.

Controleer op het gegevensplaatje van de kachel of hij wordt aangesloten op de juiste spanning.

Vergeet niet te aarden!

Ongewone spanningen of fasen.

Als er moet worden aangesloten op andere spanningen of fasen dan degene die in bovenstaande bedradingsschema's worden genoemd, neem dan contact op met de Tylö klantendienst.

BOUWAANWIJZINGEN

De juiste saunaventilatie is erg belangrijk!

Een verkeerd ontworpen ventilatie in de sauna kan leiden tot hete vloeren en zitbanken, verbrande wanden en plafonds (de temperatuurbeveiliging in de kachel wordt ingeschakeld)! Daarom is het uiterst belangrijk dat u de instructies voor de saunaventilatie nauwkeurig volgt.

Het verstelbare luchtafvoerrooster moet zo afgesteld worden - wanneer de sauna opgewarmd is - dat er 6-8 m³ lucht per persoon en uur wordt afgevoerd.

Een mechanische ventilator voor de sauna kan tot droogdestillatie van de schrootjeswand leiden, wat brand kan veroorzaken.

Afbeelding 6. Saunakachel en deur op dezelfde wand.

De "luchtcirculatie" van de deur moet samenwerken met de warme lucht van de kachel. Daarom moet de kachel op dezelfde wand als de deur worden gemonteerd (alleen in uitzonderlijke gevallen mag het ook op de zijwand, maar dan wel heel erg dicht bij de deurwand).

Afbeelding 7. Het luchtinlaatrooster moet altijd direct onder de saunakachel geplaatst worden.

Het luchtinlaatrooster moet recht door de wand midden onder de saunakachel geplaatst worden. Voor een sauna thuis moet het luchtinlaatrooster ca. 125 cm² bedragen.

Afbeelding 8. Het afvoerrooster mag nooit zomaar in de open lucht eindigen!

Het luchtinlaatrooster en het luchtafvoerrooster moeten zo ver mogelijk van elkaar worden geplaatst, b.v. diagonaal. Het afvoerrooster moet hoog in een wand of in het plafond worden aangebracht - en het moet dezelfde grootte hebben als het luchtinlaatrooster.

Het afvoerrooster moet altijd in die kamer uitmonden waar de deur en het luchtinlaatrooster voor de sauna zitten - het mag nooit direct in de open lucht eindigen. De lucht die uit de sauna komt wordt voortdurend ververst in de kamer ernaast. Deze thermische ventilatiemethode werkt altijd, of er nu onder- of overdruk in de omringende kamers heerst.

Een eventuele lege ruimte boven het plafond van de sauna mag niet geheel ingesloten zijn. Maak op zijn minst één ventilatieopening naar de lege ruimte in dezelfde wand als die van de saunadeur.

Alt. A: Afvoerrooster door een saunawand (bovenaanzicht). Het rooster is hoog, bij het plafond geplaatst.

Alt. B: Afvoerrooster door de lege ruimte boven het plafond van de sauna (zijaanzicht).

Alt. C: Afvoerrooster via een kanaal onder het plafond van de sauna (zijaanzicht). Het afvoerkanaal wordt in een hoek tussen het plafond en de wand geplaatst. Het kanaal kan worden afgewerkt met b.v. schroten en moet hetzelfde oppervlak als het afvoerrooster hebben.

Belangrijk!

Vermijd dat het luchtafvoerrooster vlak bij een koud gedeelte van het gebouw uitmondt. Op die manier wordt het ontstaan van condensatie voorkomen.

Afbeelding 9. Aanbevelingen voor het bouwen van een sauna.

- A. Vloerframe, balken, staande latten, dakframe.
- B. Liggende latten, daklatten, roosters.
- C. 50 mm glaswol als warmte-isolatie, ca. 20 mm luchtafstand tot een eventuele buitenwand.
- D. 12 mm houtpaneel voor wanden en plafond. Achter het houtpaneel moet er altijd een isolatielaag van minimaal 50 mm dik zijn aangebracht. Andere materialen als b.v. spaan- of gipsplaat etc. mogen niet voorkomen.
- E. Volledig gelaste slipvrije plastic vloerbedekking, die achter het houtpaneel ca. 50 mm omhoog gevouwen moet zijn.
- F. Inlaat, moet altijd volledig open zijn, kan aan de buitenkant worden uitgerust met een rooster.
- G. Uitlaat, wordt uitgerust met een schuifdeksel om de luchthoeveelheid te regelen.
- H. Grenehouten planken voor de zitbanken, min. 22 mm (of esp of linde).
- I. Afvoerpijp (moet in alle professionele saunacabines geplaatst worden). Er mag nooit een afvoerpijp of een afvoer onder de saunakachel worden aangebracht.

Afbeelding 10. Beschermhek.

De stenen en de bovenkant van de saunakachel zijn erg heet! Om het risico op per ongeluk aanraken te elimineren, beveelt Tylö altijd aan een beschermhek rond de kachel te monteren. Monteer zoals aangegeven op de afbeeldingen.

Tips!

- In een sauna mag nooit een afvoer zitten. Maar alle professionele sauna's moeten een afvoerpijp hebben, die is gekoppeld aan een afvoer buiten de sauna (in een privésauna is een afvoerpijp niet noodzakelijk).
- Als de sauna ramen heeft in deur of wanden, moet heel het onderste gedeelte van het lijstwerk van resp. het raam en de deur ingestreken worden met bootvernis en de naad tussen glas en lijst moet afgedicht worden met silicoon voor sanitaire ruimtes. Dit om te voorkomen dat het condensatiewater dat eventueel op de ramen wordt gevormd, in de naad dringt.
- Lak de drempel en de deurhandvatten een paar keer met bootvernis, zodat de afwerking van het hout behouden blijft en het schoonmaken van de sauna wordt vergemakkelijkt. Saunabanken, decoratieroosters en rugleuningen aan weerszijden oliën met Tylö sauna-olie.
N.B.! Al het overige hout in de sauna mag niet worden behandeld.
- Gebruik vloerroosters in de sauna alleen maar als de vloer glad is. Vloerroosters zijn onpraktisch en leiden ertoe dat het veel langer duurt voordat water dat op de vloer gemorst is, opdroogt.
- De houten emmer en de scheplepel kunt u ook een behandeling met vernis geven of oliën met Tylö sauna-olie. Dan lekt de emmer niet en het hout wordt mooi geconserveerd. Laat de emmer nooit in de sauna staan nadat u een saunabad heeft genomen.
- Voor u de sauna de eerste keer gebruikt, moet u hem verwarmen tot ca. 90°C en hem ongeveer een uur ingeschakeld laten. Op die manier krijgt u de "nieuwe geurtjes" weg.
- Maak de sauna regelmatig schoon. Schuur de zitbanken en de vloer met zeep. Dit is niet alleen mild en huidvriendelijk, het ruikt bovendien ouderwets lekker!

ALGEMENE INFORMATIE

Afbeelding 11. Steenreservoir vullen.

Gebruik alleen stenen van het type diabas (Tylö saunastenen). "Gewone" stenen kunnen de kachel beschadigen. Leg de stenen rond het element en vul het steenreservoir tot ca. 50 mm boven de rand van de kachel, zonder de stenen aan te drukken.

Afbeelding 12.

Leg nooit stenen op de zijluchtkamers van de kachel. Anders wordt de luchtcirculatie geblokkeerd, raakt de kachel oververhit en treedt de temperatuurbeveiliging in werking.

Controleer het steenreservoir minstens 1 keer per jaar.

Dit is vooral belangrijk voor openbare sauna's en sauna's die vaak worden gebruikt. Ga als volgt te werk: verwijder alle stenen uit het reservoir. Verwijder steengruis, stukjes steen en kalk van de bodem van het steenreservoir. Vul het reservoir opnieuw en gebruik uitsluitend hele, onbeschadigde stenen. Vul indien nodig aan met nieuwe diabas-stenen.

Temperatuurbeveiliging.

Tylö-kachels hebben een ingebouwde temperatuurbeveiliging in de schakeldoos onderaan de kachel. De temperatuurbeveiliging wordt automatisch ingeschakeld zodra er risico op oververhitting is. Als de beveiliging wordt ingeschakeld, is dit meestal te wijten aan een verkeerde ventilatie, een verkeerde positie van de kachel of een onjuist gevuld steenreservoir. Men moet dan een beroep doen op een vakman om het defect te verhelpen.

Afbeelding 13. Ingebouwde luchtbevochtiger.

Vul het ingebouwde reservoir (D, afbeelding 13 en 14) met water voor u de sauna inschakelt, dan heeft u al vanaf het begin een aangename basisvochtigheid in de sauna. U krijgt een aangenaam, behaaglijk saunaklimaat dat het transpireren bevordert en versnelt. Tip! Druppel eens een paar druppels sauna-essence samen met het water in de ingebouwde luchtbevochtiger. **N.B.!** Wissel de luchtbevochtiger niet met de watertank, zie afbeelding 14.

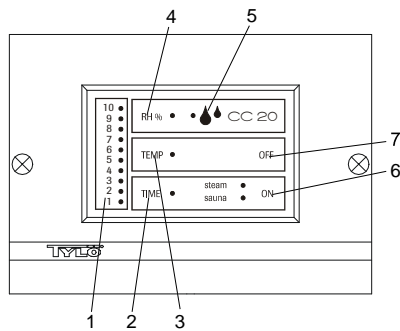
Water gieten.

Doe dit altijd met een scheplepel, nooit met een slang of emmer.

N.B.! De stenen moeten goed heet zijn.

GEBRUIKSAANWIJZING

Combi Compact RC



Algemeen

Functies.

1 = indicatiekolom 2 = tijdsinstelling. 3 = temperatuurstelling.
4 = vochtinstelling. 5 = indicatie waterpeil. 6 = inschakelen.
7 = uitschakelen.

Hoofdschakelaar.

Onderaan de saunakachel zit een hoofdschakelaar die de stroom van het elektriciteitsnet naar de kachel geheel onderbreekt. Deze hoofdschakelaar moet gebruikt worden wanneer de sauna gedurende een langere periode, b.v. een paar weken, niet gebruikt zal worden. N.B.! De geheugenfunctie van de kachel werkt niet meer na alle soorten stroomonderbreking.

Temperatuurstelling.

(Dit doet u in de ON-stand)

Druk op TEMP – de vorige temperatuurstelling wordt getoond.

De cijfers geven een oplopende temperatuurschaal aan. Test en probeer tot u de badtemperatuur vindt die u het beste past. Zet eerst de temperatuurknop op b.v. stand 4. Als u een hogere of een lagere temperatuur wenst, zet de knop dan hoger of lager tot u de gewenste temperatuur heeft gevonden (meestal 70-90°C bij traditionele droge en natte saunabaden, 45-70°C bij stoom- en kruidensaunabaden).

Vochtinstelling.

(Dit doet u in de ON-stand)

Druk op RH% - de vorige vochtinstelling wordt getoond. De cijfers geven een oplopende schaal aan. Test en probeer tot u de badvochtigheid vindt die het best bij u past. Stel b.v. eerst stand 4 in. Als u een hogere of lagere vochtigheid wenst, stel de stand dan bij tot u de gewenste vochtigheid heeft gevonden.

N.B.! De elektronica beperkt de maximale vochtigheid bij verschillende temperaturen.

Instelling van de voor-insteltijd.

(Dit doet u in de OFF-stand)

De cijfers geven in dit geval de voor-insteltijd aan (= het aantal uren voordat de kachel automatisch wordt ingeschakeld). Stel de voor-insteltijd als volgt in:

Druk op TIME - stel de gewenste voor-insteltijd met behulp van de knop op 1 - 10 uur.

Druk op ON - de voor-insteltijd is geactiveerd, de *time*-indicatie knippert gedurende de voor-insteltijd. De kachel zal starten met de laatst ingestelde badvorm. Nadat de kachel automatisch is ingeschakeld, is deze 3 uur in bedrijf, waarna hij automatisch wordt uitgeschakeld. Wilt u de kachel eerder uitzetten, druk dan op OFF.

Traditionele saunabaden.

droge en natte saunabaden (70-110°C, 5 -30 RH%)

Druk op ON - alleen het *sauna*-lampje mag branden.

De geheugenfunctie stelt automatisch de voorgaande temperatuur en eventuele vochtigheid in.

Druk op TEMP - als u de ingestelde temperatuur wilt wijzigen.

De ingebouwde timer schakelt de kachel automatisch na 3 uur uit. Druk op OFF om de kachel eerder uit te schakelen. Als u de saunatijd wilt verlengen, druk dan op ON - alleen het *sauna*-lampje mag branden.

Als u stoomproductie wenst bij traditionele saunabaden.

Druk op RH% - als u de ingestelde vochtigheid wilt wijzigen. Stand 1 op de vochtschaal = geen stoomproductie.

Water bijvullen - maximaal totdat het peil-lampje constant brandt (er klinkt een zoemtoon, ca. 3 liter). Gebruik gewoon leidingwater. Er wordt geen stoom meer geproduceerd wanneer het waterpeil te laag is en de peilaanduiding knippert (er klinkt een pulserende zoemtoon).

De elektronica begint pas met de productie van stoom als de gewenste badtemperatuur is bereikt.

De elektronica beperkt de luchtvochtigheid bij verschillende temperaturen.

Stoomsaunabaden (Tylarium).

(45-70 °C, 20-65 RH%)

Druk op ON - de lampjes voor *steam* en *sauna* moeten constant branden. De geheugenfunctie stelt automatisch de temperatuur en de vochtigheid in die de vorige keer werden gekozen.

Druk op TEMP - als u de ingestelde temperatuur wilt wijzigen.

Druk op RH% - als u de ingestelde vochtigheid wilt wijzigen.

Water bijvullen - maximaal totdat het peil-lampje constant brandt (er klinkt een zoemtoon, ca. 3 liter). Gebruik gewoon leidingwater. Er wordt geen stoom meer geproduceerd wanneer het waterpeil te laag is en de peilaanduiding knippert (er klinkt een pulserende zoemtoon).

De ingebouwde timer schakelt de kachel automatisch na 3 uur uit, waarna het automatisch luchtdrogen van de sauna begint, de *steam*- en *sauna*-lampjes knipperen - ook als u manueel op OFF heeft gedrukt.

Het luchtdrogen stopt na 20 minuten, waarna de saunakachel automatisch volledig wordt uitgeschakeld. Om de kachel onmiddellijk uit te schakelen zonder luchtdrogen, druk nog een keer op OFF. Als u de saunatijd wilt verlengen voor het luchtdrogen begint, druk dan op ON - het *steam*- en *sauna*-lampje moeten constant branden.

Als u de saunatijd wilt verlengen nadat de kachel overgeschakeld is op luchtdrogen (beide lampjes knipperen), druk dan op OFF en daarna op ON zodat beide lampjes constant branden.

Belangrijk!

- Als de sauna ramen heeft in deur of wanden, moet heel het onderste gedeelte van het lijstwerk van resp. het raam en de deur ingestreken worden met bootvernis en de naad tussen glas en lijst moet afgedicht worden met siliconen voor sanitaire ruimtes. Dit om te voorkomen dat het condensatiewater dat eventueel op de ramen wordt gevormd, in de naad dringt.
- Saunabanken, decoratieroosters en rugleuningen aan weerszijden oliën met Tylö sauna-olie.
- Sprenkel nooit geuresse in de waterinlaat (A, afbeelding 14) of de kruidenschaal (B, afbeelding 14). Anders wordt er veel schuim gevormd en kan de temperatuurbeveiliging in de tank (L, afbeelding 4) ingeschakeld worden. De tank moet dan volledig leeggemaakt en gespoeld worden tot de essence volledig verdwenen is, waarna u de temperatuurbeveiliging weer kunt terugstellen.
- Vul leidingwater bij via de waterinlaat (A, afbeelding 14). Stop wanneer het peil-lampje constant brandt (er klinkt een zoemtoon; als u dan nog meer water bijvult, loopt het reservoir over). De stoomproductie stopt wanneer het waterpeil te laag is en het peil-lampje knippert (er klinkt een pulserende zoemtoon). Als u meer stoom wilt, vul dan meer water bij (bij voorkeur warm). 1 liter water komt overeen met ca. 20 min. stoomproductie.
- Om te voorkomen dat de kalk zich vastzet, moet de tank na elk bad leeggemaakt worden. N.B.! Het water is heet! Ga als volgt te werk: Maak de slang (M, Afbeelding 4) los, houd deze hoog en verwijder de plug. Laat de slang zakken in een geschikte emmer of iets dergelijks en laat het resterende water in de emmer lopen.
- Ontkalk het aggregaat regelmatig met Tylö Solvent Ontkalkingsmiddel. Zet de stoomsauna in bedrijf en laat deze werken tot het water kookt. Zet het aggregaat uit en wacht ca. 5 minuten. Meng 1 zakje (80 g) met 3 liter water en giet het in de watertoevoering (A, figuur 14). Laat het ontkalkingsmiddel gedurende 1 uur werken, leeg daarna het reservoir en spoel het goed schoon.
- Maak regelmatig de kruidenschaal en het geurrezervoir schoon. Til het volledige bovengedeelte eraf en spoel het af onder stromend water. Maak indien nodig ook de bodem van de watertank schoon.
- Wanneer men een stoomsaunabad neemt, moet het luchtafvoerrooster bijna volledig of volledig gesloten zijn.

REGELS VOOR HET NEMEN VAN SAUNABADEN

- Neem altijd een douche voor u een saunabad neemt.
- Neem altijd een handdoek mee om op te zitten in de sauna. Blijf in de sauna zolang u het als weldadig blijft ervaren. Ga af en toe naar buiten en neem een verfrissende douche.
- Houd rekening met andere badenden in de sauna. Zet de temperatuur nooit hoger dan dat iedereen er zich goed bij voelt.
- Ook kleine kinderen houden van een saunabad. Laat ze met water spetteren op de vloer of bij de onderste zitbanken waar de temperatuur laag is, maar laat ze nooit zonder toezicht in de sauna.
- Beëindig uw saunabad altijd met een lange verfrissende douche.
- Kleed u nooit meteen aan nadat u een saunabad heeft genomen, want dan begint u opnieuw te transpireren. Installeer u naakt in één van ligzetels buiten de sauna en ontspan u. Drink iets fris en geniet na! Kleed u pas aan als uw huid is afgekoeld en de poriën zich hebben gesloten.

Traditionele saunabaden - droge en natte saunabaden.

Droge en natte saunabaden zijn badvormen met een lange geschiedenis. Van deze hete baden geniet men het meest bij een temperatuur tussen 70-90°C.

Bij droog saunabaden worden de stenen niet met water overgoten en bedraagt de relatieve luchtvochtigheid (RH) slechts 5-10%.

Bij **nat saunabaden** giet men af en toe een schep water over de hete stenen, de luchtvochtigheid stijgt aanzienlijk (RH 10-30%) en u voelt hoe warme golven vibreren in de lucht en de huid stimuleren. Een paar druppels Tylö geur in het water dat u op de stenen giet zorgt voor een fris gevoel in neus en luchtwegen. Probeer ook eens om het saunabad te beëindigen met intensiever water over de stenen te gieten, wat de huid extra prikkelt. Natte saunabaden zijn het populairst en worden door de meeste mensen als hét traditionele saunabad beschouwd.

Belangrijk! Gebruik gewoon leidingwater - zout of brak water beschadigt de verwarmingselementen. Spoel nooit water op of in de saunakachel. Installaties die een voortdurende waterstroom op de saunakachel produceren zijn evenmin toegestaan.

Stoomsauna- en kruidensaunabaden (Tylarium).

Een stoomsaunabad is een zachtere variant waarbij de temperatuur slechts 45-70°C bedraagt en waarbij voortdurend stroom wordt geproduceerd, wat voor een hoge relatieve luchtvochtigheid zorgt, tussen 20 en 65%.

De kachel zorgt ervoor dat de luchtvochtigheid automatisch de ingestelde temperatuur volgt. De luchtvochtigheid kan op elk gewenst moment worden gewijzigd met de toets op het regelpaneel. Welke badtemperatuur u ook kiest, u kunt altijd de luchtvochtigheid wijzigen door de opening van het luchtafvoerrooster te vergroten of te verkleinen. Als u slechts een tijdelijke verhoging van de luchtvochtigheid wenst, hoeft u alleen maar een schep water over de hete stenen te gieten.

Door verse of gedroogde kruiden toe te voegen kunt u een lekker ruikend en verfrissend kruidensaunabad nemen. U legt de kruiden in de kruidenschaal (B, afbeelding 14) wanneer u een stoombad neemt, en u kunt dan genieten van heerlijke geuren in een stomend tropisch klimaat. Probeer zelf eigen combinaties uit: b.v. berkebladeren, lavendel, munt, verschillende specerijen, een theezakje (!) en andere heerlijke geuren. U kunt ook een paar druppels Tylö geurescence in het geureservoir (C, afbeelding 14) gieten - nooit in de kruidenschaal (B, afbeelding 14) of de watertank (A, afbeelding 14). De essence is verkrijgbaar met 6 verschillende geuren -Eucalyptus, Munt, Menthol, Dennenaalden, Citroen en Berk.

Tylö geurescence kan ook toegevoegd worden aan het water dat men over de stenen giet wanneer men een traditionele sauna neemt.

Afbeelding 14. Verschillende vakjes voor water - kruiden - essences!

A = water. **B** = kruiden / stoomuitlaat. **C** = essences. **D** = ingebouwde luchtbevochtiger. Verwar deze vakjes nooit met elkaar, zodat noch u noch uw saunakachel problemen krijgen.

TYLARIUM™

De unieke mogelijkheid om in één en dezelfde sauna zowel traditionele saunabaden als zachte, weldadige stoomsaunabaden te kunnen nemen wordt ook wel Tylarium genoemd. Op het ingebouwde elektronische regelpaneel toetst u de gewenste badvorm, temperatuur en tijd in. Daarna hoeft u alleen maar comfortabel te gaan zitten, u te ontspannen en van uw bad te genieten. Af en toe wat verfrissende kruiden of andere weldadige geuren toevoegen verhoogt het genot.

TYLÖ®

TYLÖ AB, Svarvaregatan 6, S-30250 Halmstad, Zweden.
Tel. + 46 35 299 00 00, Fax +46 35 299 01 98.

© Niets uit deze brochure mag zonder schriftelijke toestemming van de uitgever overgenomen worden. Tylö behoudt zich het recht voor om wijzigingen aan te brengen in materialen, constructie en ontwerp.

¡ATENCIÓN!

- Antes de cada baño de sauna, compruebe que no haya ningún objeto inadecuado en el cuarto de sauna ni sobre la estufa de sauna.
- No cubra la estufa de sauna. Peligro de incendio.
- No toque la parte superior de la estufa. Riesgo de quemaduras graves.
- Una ventilación o ubicación incorrectas de la sauna pueden causar en determinadas circunstancias un secado excesivo de la madera de la misma, con riesgo de incendio.
- El material del suelo de la sauna debe ser antideslizante.
- No enjuague nunca con manguera el cuarto de sauna.
- Debe haber siempre como mínimo un aislamiento de 50 mm directamente detrás de los paneles de madera de la sauna (no se debe utilizar otro tipo de material, como tableros de conglomerado, yeso, etc.)
- Las puertas de la sauna se han de abrir siempre hacia afuera, siendo sólo necesario empujarlas ligeramente.
- El cuarto de sauna sólo deberá usarse para la sauna.
- No instale más de una estufa en el mismo cuarto de sauna, a menos que siga rigurosamente las instrucciones especiales para instalaciones dobles.
- Los perfumes para saunas y similares pueden presentar riesgo de inflamación si se vierten sin diluir en el receptáculo para las piedras.
- No deje nunca a los niños pequeños solos en la sauna.
- La sauna puede no ser siempre adecuada para aquellas personas que no se encuentren en un buen estado de salud. Consulte a un médico para que le asesore a este respecto.
- Conserve estas instrucciones para su consulta en el futuro.

INSTALACION

Figura 1

Estufa de sauna Tylö Combi Compact RC (panel de mando separado de tipo CC 20, que se suministra con la estufa).

Instalación de la estufa de sauna

Coloque la estufa en la misma pared que la puerta (vea la fig. 6). En casos excepcionales, se puede instalar en una pared lateral, pero tan cerca como sea posible de la puerta. Colóquela a 170 mm del suelo, ajustándose también a las normas en cuanto a la distancia mínima de la pared lateral.

La estufa de sauna Tylö se conecta con un cable estándar (Fk o EKK), aprobado para instalación fija. El cable (EKK), o el tubo para cables eléctricos, se coloca en el exterior del aislamiento térmico, según las fig. 4. Si hay un cable simple (Fk), protéjalo con tubo para cables eléctricos (VP) hasta la estufa, o con una manguera de metal flexible con aislamiento interno. Una vez montada la estufa, fíjela con un tornillo de seguridad (vea la fig. 4, letra K) para que no se mueva de la pared.

Fig. 2: Distancias mínimas de seguridad

A = montaje normal. B = montaje en nicho.

Para saber las distancias mínimas a la pared lateral (X, Y), vea la tabla correspondiente. Para montar las estufas de tipo Combi RC en nicho, se deberá colocar el sensor (C) a 250 mm de la pared posterior del nicho y a 1500 mm del suelo.

Fig. 3: Distancias mínimas de seguridad

Distancia mínima a equipos de sauna delante de la estufa.

Fig. 4: Estufa de sauna de tipo Combi Compact RC

A = tubo para cables. B = panel de madera. C = aislamiento.
D = sensor (debe instalarse en la pared a 1500 del suelo).
E = tubo capilar/cable del termistor. G = panel de mando separado.
H = consola de pared. I = entrada de aire. J = listón de madera.
K = tornillos de seguridad. L = interruptor térmico (en el depósito).
M = tubería de desagüe.

Monte la consola de pared a una distancia mínima (N) de 85 mm de la pared lateral y a 550 mm del suelo (O).

Fig. 5A-5B: Combi Compact RC

1 = estufa de sauna. 2 = termistor (sensor). 3 = panel de mando CC 20. 4 = interruptor externo de conexión/desconexión (si corresponde). 5 = centralita eléctrica.

Fuerza de corriente y área de conductor:

kW	230- 240V~		400-415V 2N~		200-208V~	
	amp	mm ²	amp	mm ²	amp	mm ²
4,5	20	4	12	2,5	40	16

Volumen y distancia de instalación mínimos:

kW	Volumen de la sauna mín./máx. en m ³	Distancia mínima a pared lateral (mm)		Altura mínima del techo en la sauna (mm)
		Montaje normal "X"	Montaje en nicho "Y"	
4,5	1,2-4,5	50	200	1900

Instalación de paneles de mando separados

El panel de mando de tipo CC 20 se controla electrónicamente y puede tener un mando a distancia en una o más ubicaciones distintas. El cable de control entre la estufa de sauna y el panel de mando debe ser un cable de tensión blindado (LiYCY). Conecte el cable a la regleta 12 de la CC 20. Vea el diagrama de cableado.

Ubicaciones alternativas

El panel de mandos en el interior del cuarto de sauna se coloca como máximo a 1.000 mm del suelo (figura 5A) o fuera de la sauna a una distancia ilimitada (figura 5B).

Figs. 15–16: Diagramas de cableado

1 = estufa de sauna. 2 = termistor (sensor). 3 = panel de mando. 4 = interruptor de alimentación externo (si corresponde).

Compruebe en la placa de datos de la estufa la tensión correcta antes de conectar la corriente. ¡No olvide la conexión a tierra!

Tensión o fase poco habituales

Antes de conectar la estufa a tensiones o fases distintas de las indicadas en el diagrama de cableado, póngase en contacto con el Departamento de Servicio al Cliente de Tylö.

INSTRUCCIONES DE CONSTRUCCION

La importancia de la ventilación correcta de la sauna

La ventilación incorrecta de la sauna puede dar como resultado un calentamiento excesivo del suelo y las gradas, así como paredes y techo quemados (se dispara el interruptor térmico). Por ello, se han de observar minuciosamente las instrucciones para la ventilación de la misma.

Ajuste la salida de aire de forma que evacúe de 6 a 8 m³ de aire por persona y hora, cuando la sauna está en funcionamiento.

No se recomienda la ventilación mecánica de la sauna, ya que puede haber riesgo de incendio al secarse los paneles de madera debido a la entrada forzada de aire.

Fig. 6: Estufa y puerta en la misma pared

La circulación de aire desde la puerta ha de combinarse con el aire caliente de la estufa. Por ello, se ha de colocar siempre la estufa en la misma pared que la puerta (sólo en casos excepcionales se requiere el montaje de la estufa en una pared lateral, pero siempre cerca de la pared en que esté la puerta).

Fig. 7: La entrada de aire ha de estar siempre directamente bajo la estufa

La entrada de aire se debe colocar atravesando directamente la pared y centrada bajo la estufa. La entrada de aire para una sauna familiar ha de tener un diámetro de 125 cm².

Fig. 8: La salida de aire no ha de desembocar nunca directamente al exterior

Tiene que haber la distancia máxima entre la entrada y la salida de aire (p. ej., colocándolas diagonalmente). La salida de aire ha de estar en alto, en la pared o en el techo, y ha de tener el mismo diámetro que la entrada de aire.

El aire de salida ha de desembocar siempre en el mismo recinto de la puerta y de donde se toma el aire para la sauna, nunca directamente al aire libre. De esta manera, el aire que sale de la sauna se renueva continuamente en el recinto adyacente. Este método térmico de ventilación funciona siempre, independientemente de si hay subpresión o sobrepresión en los recintos adyacentes.

Si hay un espacio vacío encima del techo de la sauna, éste no deberá quedar herméticamente cerrado. Para ventilar este espacio, taladre o corte como mínimo una abertura de ventilación al mismo en la pared de la puerta de la sauna.

Alt. A: Salida de aire por la pared de la sauna (vista desde arriba). La salida se coloca en alto, cerca del techo.

Alt. B: Salida de aire por el espacio vacío encima del techo de la sauna (vista lateral).

Alt. C: Salida de aire por un conducto bajo el techo de la sauna (vista lateral). El conducto de salida se coloca en ángulo, entre el techo y la pared. Este conducto puede estar fabricado de paneles de madera y ha de tener el mismo área que la salida de aire.

¡Importante!

Evite colocar la salida de aire de forma que desemboque cerca de una parte fría del edificio. Así se elimina el riesgo de condensación.

Fig. 9: Recomendaciones para la construcción de la sauna

- A.** Marco de suelo, postes, reglas verticales y marco de techo.
- B.** Reglas horizontales, reglas de techo y aberturas de ventilación.
- C.** Lana de mineral de 50 mm para aislamiento térmico, aprox. un espacio de aire de 20 mm entre el aislamiento y la pared externa.
- D.** Paneles de madera de 12 mm en paredes y techos. Debe haber al menos 50 mm de aislamiento detrás de los paneles de madera. No se debe utilizar otro tipo de material, como tableros de conglomerado o yeso.
- E.** Suelo de plástico antideslizante y totalmente soldado, con los bordes replegados unos 50 mm en la pared detrás de los paneles de madera.
- F.** Entrada de aire siempre totalmente abierta. Se puede equipar exteriormente con una rejilla de aletas.
- G.** Salida de aire. Se puede equipar con una tapa corredera para regular la cantidad de aire.
- H.** Gradas de madera de pino sin nudos de al menos 22 mm de espesor (maderas alternativas: álamo o tilo).
- I.** Canal de drenaje (en todas las saunas públicas). No coloque un canal de drenaje ni un desagüe debajo de la estufa de sauna.

Fig. 10: Barandilla de protección

Las piedras y la parte superior de la estufa están muy calientes. Para reducir el riesgo de accidentes, Tylö recomienda siempre que se monte una barandilla de protección alrededor de la estufa, tal como se muestra en las ilustraciones.

Consejos prácticos

- No debe haber nunca un desagüe en la sauna. No obstante, todas las saunas públicas han de tener un canal de drenaje conectado a un desagüe exterior a la sauna (en saunas privadas, no se necesita el canal de drenaje).
- Si el cuarto de sauna cuenta con una ventana en la puerta o en una pared, habrá que tratar con barniz para barcos toda la moldura inferior y también sellar la junta entre el vidrio y la moldura con silicona resistente al agua. Así se evita que la condensación de agua en el vidrio entre en la madera.

- Barnice el dintel y el tirador de la puerta con barniz para barcos, dándoles varias manos. Así mantendrá el acabado de la madera y será más fácil mantener limpia la sauna. Utilice aceite para saunas Tylö para ambos lados de las gradas, bordes decorativos y soportes traseros.

Nota: El resto de la madera de la sauna deberá dejarse al natural, sin barniz.

- No utilice enrejado de suelo a menos que el suelo sea resbaladizo. El enrejado no es práctico, ya que causa que tarde mucho en secarse el agua que se derrame en el suelo.
- Barnice también el cubo de madera y el cucharón con barniz para barcos o bien, utilice el aceite para saunas Tylö. Así no se saldrá el agua del cubo y se conservará bien la madera. No deje nunca el cubo en la sauna después del baño.
- Antes de utilizar la sauna por primera vez, caliéntela a aprox. 90 °C (194°F) y deje la estufa conectada alrededor de una hora. Así se eliminará el “olor a nuevo” de la misma.
- Limpie periódicamente la sauna. Friegue las gradas y el suelo con jabón blando, que limpia suavemente y además deja un agradable olor a limpio.

INFORMACION GENERAL

Fig. 11: Llenado del receptáculo para piedras

Emplee sólo piedra diabásica (piedra de sauna Tylö), dado que las piedras “corrientes” pueden dañar la estufa. Llene el receptáculo con piedras alrededor de los elementos calefactores, desde abajo hasta arriba, unos 50 mm por encima del borde superior delantero de la estufa, sin presionar las piedras en su sitio.

Figura 12

No coloque nunca piedras sobre las cámaras laterales de aire. Si cubre estas cámaras, se obstruye la circulación del aire, la estufa se sobrecalienta y se dispara el interruptor térmico.

Compruebe el receptáculo para piedras como mínimo una vez al año

Esto es especialmente importante en las instalaciones públicas y en saunas de uso frecuente. Proceda de la forma siguiente: retire todas las piedras del receptáculo, quite las piedrecillas, arena y yeso del fondo del receptáculo para piedras. Reutilice sólo piedras enteras e intactas. En caso necesario, reemplácelas por piedras diabásicas nuevas.

Interruptor térmico

Las estufas Tylö llevan protección térmica incorporada en la caja de conexiones. El interruptor térmico se dispara automáticamente si surge el riesgo de sobrecalentamiento. Si se dispara el interruptor, lo más probable es que sea debido a la ventilación inadecuada de la sauna o a la ubicación incorrecta de la estufa. El problema también puede deberse a que no se ha llenado correctamente el receptáculo para piedras. Póngase en contacto con un experto en saunas para reponer el interruptor térmico.

Fig. 13: Humidificador incorporado

Llene de agua el depósito incorporado (figs. 13 y 14, letra D) antes de conectar la estufa, para tener desde el principio un nivel de humedad agradable en la sauna. Así se estimula y acelera la sudoración. También puede añadir al agua del humidificador unas gotas de perfume para saunas.

Nota: No confunda el humidificador con el depósito. Vea la fig. 14.

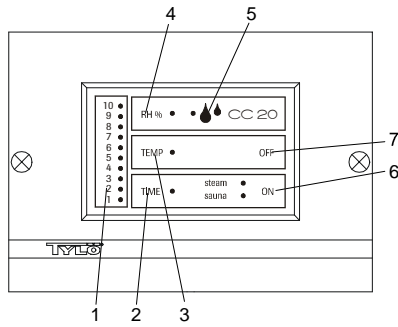
Aspersión de agua sobre las piedras

Se ha de realizar siempre con el cucharón, nunca con una manguera ni con el cubo.

Nota: Las piedras deben estar calientes primero.

INSTRUCCIONES DE EMPLEO

Combi Compact RC



Funciones generales

1 = escala de ajustes. 2 = ajustes de tiempo. 3 = ajustes de temperatura. 4 = ajustes de humedad. 5 = indicador del nivel del agua. 6 = conexión. 7 = desconexión.

Interruptor de alimentación

En la parte inferior de la estufa de sauna hay un interruptor de alimentación que desconecta totalmente la estufa de la corriente de alimentación. Este interruptor ha de usarse si no se va a utilizar la sauna durante bastante tiempo, por ejemplo, varias semanas.

Nota: La función de memoria debe ponerse a cero cada vez que se interrumpe la corriente de alimentación.

Ajuste de temperatura

(La estufa debe estar conectada)

Pulse TEMP – aparecerá la temperatura ajustada.

Los números representan una escala creciente de temperaturas. Pruebe hasta encontrar la temperatura de la sauna que más le agrade. Por ejemplo, empiece poniendo el botón del termostato en la posición 4. Si desea una temperatura mayor o menor, ajuste el botón hacia arriba o hacia abajo hasta que encuentre la temperatura ideal (suele ser de 70 a 90°C (158 a 194°F) para las saunas seca y húmeda tradicionales y de 45 a 75°C (113 a 167°F) para saunas de vapor y de especias).

Ajustes de humedad

(La estufa debe estar conectada)

Pulse RH% – aparecerá la humedad ajustada. Los números representan una escala creciente. Pruebe hasta encontrar la humedad que más le agrade. Por ejemplo, empiece poniendo el botón del termostato en la posición 4. Si desea una humedad mayor o menor, ajuste el botón hacia arriba o hacia abajo hasta que encuentre la humedad ideal.

Nota: El panel de mando comprueba que nunca se supera la humedad máxima en una temperatura determinada.

Ajustes de tiempo

(La estufa debe estar desconectada)

En este caso, los números indican el tiempo de preselección (= el tiempo que transcurre hasta que se conecta automáticamente la estufa). Ajuste el temporizador de la manera siguiente:

Pulse TIME – póngalo en la hora deseada (1–10 horas).

Pulse ON – el temporizador se activa y la lámpara testigo *time* destellará durante todo el tiempo hasta la conexión. La estufa se pondrá en funcionamiento con los ajustes de sauna que se utilizaron la última vez. Una vez que la estufa se haya encendido, seguirá encendida durante 3 horas antes de apagarse automáticamente. Si desea apagarla antes, pulse OFF.

Saunas tradicionales

Sauna seca y sauna húmeda (70–110°C (158-230°F), 5–30 RH%)

Pulse ON – sólo deberá estar encendida la lámpara testigo *sauna*. La función de memoria utiliza automáticamente la temperatura y humedad ajustadas previamente (si las hubiera).

Pulse TEMP – si desea modificar la temperatura ajustada.

El temporizador incorporado apaga automáticamente la estufa al cabo de 3 horas. Si desea apagar la estufa antes, pulse OFF.

Para prolongar el tiempo del baño, pulse ON (sólo deberá estar encendida la lámpara testigo *sauna*).

Sauna tradicional a vapor

Pulse RH% – si desea modificar la humedad ajustada. Si elige el ajuste 1 de la escala de humedad, no se producirá vapor.

Liene con agua – como máximo hasta que la lámpara testigo *water* brille permanentemente (sonará un zumbido cuando haya llenado unos 3 litros). Utilice agua potable normal. La producción de vapor cesa cuando el nivel del agua es demasiado bajo y destella el indicador de nivel (sonará un zumbido discontinuo). El sistema no comenzará a producir vapor hasta que se alcance la temperatura de baño deseada.

El sistema ajusta automáticamente la humedad en determinadas temperaturas.

Sauna a vapor (Tylarium)

(45-70 °C (113-158 °F), 20-65 RH%)

Pulse ON – hasta que las lámparas testigo *steam* y *sauna* brillen permanentemente. La función de memoria utiliza automáticamente la temperatura y la humedad ajustadas previamente.

Pulse TEMP – si desea modificar la temperatura ajustada. (El ajuste 1 sólo produce vapor).

Pulse RH% – si desea modificar la humedad ajustada.

Liene con agua – como máximo hasta que la lámpara testigo *water* brille permanentemente (sonará un zumbido cuando haya llenado unos 3 litros). Utilice agua potable normal. La producción de vapor cesa cuando el nivel del agua es demasiado bajo y destella el indicador de nivel (sonará un zumbido discontinuo).

El temporizador incorporado apaga automáticamente la estufa al cabo de 3 horas e inicia el secado automático de la sauna. Al mismo tiempo, destellan los testigos *steam* y *sauna*, incluso si se ha pulsado manualmente OFF.

El secado de aire se desconecta al cabo de 20 minutos, con lo cual la estufa se desconecta totalmente. Si no desea activar el proceso de secado y prefiere desconectar la estufa inmediatamente después de utilizarla y antes de que comience dicho proceso, pulse ON – las lámparas testigo *steam* y *sauna* brillarán permanentemente. Si desea prolongar el tiempo del baño antes de que comience el proceso de secado (cuando ambas lámparas testigo están destellando), primero pulse OFF y luego ON. Las lámparas testigo *steam* y *sauna* brillarán permanentemente.

Si desea prolongar el tiempo del baño después de que la estufa haya pasado al secado con aire (ambas lámparas testigo destellan), pulse OFF y seguidamente ON, de forma que ambas lámparas brillen permanentemente de nuevo.

Sólo producción de vapor.

Seleccione los ajustes según las instrucciones del apartado anterior y luego pulse TEMP – y seleccione el ajuste 1 en la escala de temperaturas.

Importante

- Si la sauna tiene ventana en la puerta o en la pared, pinte todo el listón inferior del marco de la puerta con barniz para barcos y hermetice la junta entre el vidrio y el listón con silicona resistente al agua. Así se impide la entrada del agua de condensación de las superficies de vidrio en la madera.
- Utilice aceite para saunas Tylö para ambos lados de las gradas de la sauna, bordes decorativos y soportes traseros.
- No ponga nunca esencia de perfume en la boca de llenado de agua (fig. 14, letra A) ni en el receptáculo para especias (fig. 14, letra B). En tal caso, se producirá mucha espuma y podrá disiparse el interruptor térmico (fig. 4, letra L). Habrá que vaciar y enjuagar el depósito hasta eliminar toda la esencia, después de lo cual puede reponer el interruptor térmico.

- Llene con agua limpia por la boca de llenado (fig. 14, letra A), hasta que la lámpara testigo *water* brille permanentemente (sonará un zumbido, si llena con más agua, rebosará). La producción de vapor se interrumpe cuando el nivel del agua es demasiado bajo y la lámpara testigo de nivel destella (sonará un zumbido discontinuo). Para continuar la producción de vapor, añada más agua (a ser posible, caliente). Un litro de agua equivale a unos 20 minutos de producción de vapor.
- Para impedir la acumulación de cal, vacíe el depósito después de cada baño. **Nota:** ¡El agua está caliente! Suelte la manguera (fig. 4, letra M), sosténgala en alto y quite el tapón. Baje la manguera e introdúzcala en un recipiente adecuado y vacíe el resto del agua.
- Descalcificar regularmente usando descalcificador Tylö Solvent. Poner en marcha la función del baño de vapor hasta que comience a hervir el agua. Desconectar la unidad y esperar unos 5 minutos. Disolver 1 bolsa (80 g) en 3 litros de agua y verterlo en la toma de agua (A, figura 14). Esperar 1 hora a que haga efecto el descalcificador, vaciar el depósito y enjuagarlo con agua en abundancia.
- Limpie periódicamente los receptáculos para especias y perfume. Levante toda la parte superior y enjuáguela con agua corriente. En caso necesario, limpie también el fondo del depósito de agua.
- Durante todos los baños de sauna, la abertura para salida de aire deberá estar sólo ligeramente abierta o totalmente cerrada.

COMO OBTENER EL MAXIMO PROVECHO DE LA SAUNA

- Dúchese siempre antes de entrar en la sauna.
- Dentro de la sauna, siéntese en una toalla. Quédese dentro mientras le resulte agradable y salga de cuando en cuando para refrescarse con una ducha rápida.
- Muestre consideración hacia las demás personas que se encuentren en la sauna, manteniendo una temperatura que resulte agradable para todos.
- A los niños pequeños les encanta la sauna. Déjeles chapotear en un barreño lleno de agua, puesto en el suelo o en las primeras gradas, donde la temperatura es más baja, pero no los pierda de vista.
- Concluya la sauna con una ducha fría y prolongada.
- No se vista inmediatamente después de la sauna, ya que empezará a sudar otra vez. Relájese, disfrute de una bebida fría y verá qué bien se siente. No se vista hasta que se haya enfriado su piel y se hayan cerrado los poros.

Saunas tradicionales: sauna seca y sauna húmeda

Las saunas seca y húmeda son variantes convencionales de la sauna, una forma de baño que tiene sus raíces en la Antigüedad. La mejor forma de disfrutar de este baño caliente es a temperaturas entre 70 y 90 °C (158°F y 194°F).

En la **sauna seca** no se echa agua sobre las piedras de la estufa y la humedad relativa (HR) es de sólo de un 5 a un 10 %.

En la **sauna húmeda** se echa agua de cuando en cuando sobre las piedras calientes de la estufa con un cucharón y la humedad relativa aumenta enormemente (de un 10 a un 30 %). Sentirá cómo las ondas de calor vibran en el aire y actúan sobre la piel. Unas gotas de perfume para saunas Tylö en el agua que se echa sobre las piedras producirá una agradable sensación en la nariz y las vías respiratorias, ayudándole a respirar más fácilmente. Pruebe a terminar el baño en la sauna con una sensación de hormigueo agradable, al derramar un poco más de agua sobre las piedras. La sauna húmeda es la forma más conocida, considerada por la mayoría de la gente como la sauna tradicional.

¡Importante! Utilice siempre agua potable, dado que el agua salada, salobre o de las piscinas daña los elementos del calefactor. No derrame nunca agua con una manguera sobre la estufa. Tampoco están permitidos los dispositivos de aspersión continua.

Baños de sauna de vapor y de especias (Tylarium)

La sauna a vapor es una forma más suave, a una temperatura de sólo 45–70°C (113°F-158°F) y con producción continua de vapor, para obtener una elevada humedad relativa, del 20 al 65 %.

La estufa mantiene constantemente la humedad adaptada a los ajustes seleccionados. Puede modificar la humedad en cualquier momento, con el botón RH del panel de mando. Independientemente del valor ajustado, podrá modificar también la humedad reduciendo o aumentando la abertura para la salida del aire. Si sólo desea un aumento de humedad de corta duración, basta con que vacíe un cucharón de agua sobre las piedras calientes.

Para una sauna perfumada refrescante, coloque hierbas aromáticas secas o naturales y especias en el receptáculo para especias (fig. 14, letra B) cuando disfrute de la sauna a vapor y podrá apreciar el perfume revitalizante en un atmósfera de vapor tropical. Pruebe composiciones propias, tales como hojas de abedul, lavanda, menta, especias de distintos tipos, bolsitas de té (!) y otros perfumes fascinantes. También puede echar unas gotas de perfume Tylö para saunas en el receptáculo para perfume (fig. 14, letra C), pero nunca en el receptáculo para especias (fig. 14, letra B) ni en el depósito del agua (fig. 14, letra A). Hay una selección de seis esencias: eucalipto, menta, mentol, pino, limón y abedul.

Se pueden emplear también los perfumes Tylö en el agua de aspersión para las piedras.

Fig. 14: Distintos receptáculos para agua, especias y perfume

A = llenado de agua. **B** = hierbas aromáticas y especias / salida de vapor. **C** = perfumes. **D** = humidificador incorporado. No confunda estos términos, útiles para Vd. y para el funcionamiento de la estufa de sauna.

TYLARIUM™

La singular combinación que permite disfrutar tanto de la sauna tradicional como de suaves baños de vapor en un mismo cuarto de sauna, también se llama Tylarium. Con el panel de mando electrónico, puede seleccionar la forma de baño deseada, la temperatura y la hora. Luego podrá sentarse cómodamente, relajándose y disfrutando de un agradable baño. De cuando en cuando, disfrute de la frescura de las especias o de otros perfumes balsámicos que aportan una nueva sensación al baño.

TYLÖ®

TYLÖ AB, Svarvaregatan 6, S-30250 Halmstad, Suecia
Tel. +46 35 299 00 00 Fax +46 35 299 01 98

© Queda prohibida la reproducción total o parcial de esta publicación sin la autorización previa por escrito de Tylö. Tylö se reserva el derecho a la modificación del material, la construcción y el diseño.

Attenzione!

- Prima di fare la sauna controllare sempre che non ci siano oggetti non idonei nel locale o sull'apparecchio.
- Non coprire la stufa della sauna, ciò potrebbe provocare incendi.
- Il contatto con la parte superiore della stufa provoca ustioni.
- Una ventilazione sbagliata o un errato posizionamento della stufa per sauna possono comportare, in particolari circostanze, eccessiva essiccazione del legno con rischio d'incendio.
- Il pavimento della sauna deve essere ricoperto di materiale antiscivolo.
- Non lavare mai la sauna direttamente con il getto d'acqua di un tubo di gomma.
- Occorre creare sempre uno strato di isolante di almeno 50 mm direttamente dietro i pannelli di legno della sauna (non utilizzare nessun altro materiale come truciolo, intonaco ecc.).
- Le porte della sauna si devono aprire sempre con una leggera pressione verso l'esterno.
- La sauna deve essere utilizzata esclusivamente per fare la sauna e per nessun altro scopo.
- Non installare più di una stufa in un sauna, a meno che non si rispettino scrupolosamente le particolari istruzioni per l'installazione di due stufe.
- Essenze per sauna, aromi ecc. possono prendere fuoco se versate non diluite direttamente sopra le pietre.
- Non lasciare mai soli i bambini nella sauna.
- La sauna potrebbe non essere adatta a persone con problemi di salute. Consultare il proprio medico.
- Conservare le presenti informazioni in un luogo sicuro.

INSTALLAZIONE

Fig. 1.

Stufa per sauna Tylö Combi Compact RC (quadro comandi separato CC 20, consegnato insieme alla stufa).

Installazione della stufa per sauna.

La stufa deve essere collocata lungo la stessa parete dove si trova la porta, vedere figura 6. Eccezionalmente la stufa può essere collocata lungo una parete laterale ma il più vicino possibile alla parete con la porta. Posizionare la stufa a 170 mm dal pavimento, attenendosi alle indicazioni per le distanze minime dalla parete laterale.

L'apparecchio per sauna Tylö va collegato con un comune cavo standard (Fk oppure EKK), approvato per installazioni fisse. Il cavo (EKK) o il tubo protettivo elettrico devono essere collocati al di fuori dell'isolamento termico, vedere fig. 4. La guida unifilare (Fk) va eventualmente protetta con tubo protettivo (VP) fino all'apparecchio oppure con tubo metallico isolato e flessibile.

Dopo l'installazione fissare la stufa alla parete con una vite di fermo (K, fig. 4), in modo da non poterla staccare.

Fig. 2 – Distanze minime di sicurezza.

A = installazione normale. B = installazione in nicchia.

Per le distanze minime dalla parete laterale (X, Y) vedere tabella. Quando si installano le stufe per sauna modello Combi RC in nicchia, posizionare il sensore (C) a 250 mm dalla parete posteriore della nicchia e a 1500 mm dal pavimento.

Fig. 3 – Distanze minime di sicurezza.

Distanza minima dell'arredamento della sauna dalla stufa.

Fig. 4 – Combi Compact RC.

A = canalina elettrica. B = pannello di legno. C = isolamento.
D = sensore (da installare sulla parete a 1500 mm dal pavimento).
E = cavo capillare/cavo termistore. G = quadro comandi separato.
H = consolle pensile. I = presa d'aria. J = staffa di legno. K = viti di fermo L = dispositivo di limitazione della temperatura (nel serbatoio). M = tubo di scarico.
Sistemare la consolle pensile a una distanza minima (N) di 85 mm dalla parete posteriore e a 550 mm dal pavimento (O).

Fig. 5A-5B – Combi Compact RC.

1 = stufa per sauna. 2 = termistore (sensore). 3 = quadro comandi CC 20. 4 = interruttore on/off esterno (se presente). 5 = scatola di distribuzione.

Amperaggio e sezione cavi:

kW	230- 240V~		400- 415V 2N~		200- 208V~	
	amp	mm ²	amp	mm ²	amp	mm ²
4,5	20	4	10	1,5	22	6

Volume e distanze minime d'installazione:

kW	Volume Sauna min/max m ³	Distanza minima dalla parete laterale (mm)		Altezza minima soffitto sauna (mm)
		installazione normale "X"	installazione in nicchia "Y"	
4,5	1,2-5	50	200	1900

Installazione di quadri comandi separati.

Il quadro comandi CC 20 è elettronico e può essere comandato a distanza da una o più postazioni. Il cavo di controllo tra la stufa per sauna e il quadro comandi deve essere un cavo schermato (LiYCY). Collegare il cavo alla morsettiera 12 della CC 20, vedere schema elettrico.

Collocazioni alternative

Posizionare il pannello comandi a parete all'interno del locale della sauna a max 1000 mm dal pavimento (fig. 5A) oppure all'esterno a distanza a scelta (fig. 5B).

Fig. 15–16 Schemi elettrici.

1 = stufa per sauna. 2 = termistore (sensore). 3 = quadro comandi. 4 = interruttore di alimentazione esterno (se presente).

Controllare la targhetta d'identificazione della stufa per assicurarsi che sia collegata al valore di tensione corretto. **Non dimenticarsi di collegare a terra la stufa!**

Tensioni e valori-fase non comuni.

Contattare il Servizio Clienti Tylö prima di effettuare allacciamenti con tensioni o valori-fase diversi da quelli descritti nello schema elettrico.

ISTRUZIONI PER LA COSTRUZIONE

L'importanza di una corretta ventilazione della sauna.

Una ventilazione sbagliata della sauna provoca il surriscaldamento del pavimento e delle panche, le pareti e il soffitto si possono bruciare superficialmente (viene attivato il dispositivo di limitazione della temperatura). Seguire quindi attentamente le istruzioni per la ventilazione della sauna.

Regolare lo scarico dell'aria in modo da evacuare 6–8 m³/ora di aria per persona durante il funzionamento della sauna.

Si sconsiglia una ventilazione forzata della sauna, dal momento che ciò potrebbe provocare la combustione dei pannelli di legno disidratati.

Fig. 6. La stufa per sauna e la porta d'ingresso si devono trovare sulla stessa parete.

La "ventilazione" generata dalla porta deve poter interagire con l'aria calda proveniente dalla stufa. Per facilitare tale "ventilazione" la stufa deve essere collocata sulla stessa parete della porta (se particolari circostanze richiedono che la stufa venga installata sulla parete laterale, collocarla sempre il più vicino possibile alla parete dove si trova la porta).

Fig. 7. Collocazione della presa d'aria in entrata sempre direttamente sotto la stufa.

La presa d'aria in entrata deve essere collocata nella parete direttamente sotto la sezione centrale della stufa. La superficie della presa d'aria per una sauna domestica è di circa 125 cm².

Fig. 8. Il foro di uscita dell'aria non deve mai scaricare direttamente all'aria aperta.

Posizionare la ventola di areazione in entrata e la ventola di scarico il più lontano possibile una dall'altra (ad esempio diagonalmente opposte). Il foro di uscita deve essere posizionato in alto nella parete o nel soffitto e la superficie deve essere uguale a quella della presa d'aria in entrata.

L'aria di scarico deve sempre essere evacuata nella zona in cui si trovano la porta e l'aspirazione dell'aria e non deve mai essere scaricata direttamente all'aperto. L'aria che proviene dalla sauna si rinnova continuamente nel locale adiacente alla sauna stessa. Questo metodo di ventilazione termica è efficace in presenza di pressione sia positiva che negativa nei locali adiacenti.

Per ventilare uno spazio vuoto posto sopra il soffitto della sauna, praticare almeno un foro di ventilazione attraverso la parete del lato porta.

Caso A: foro di uscita dell'aria attraverso la parete della sauna (vista dall'alto). Il foro si trova in alto, vicino al soffitto.

Caso B: foro di uscita dell'aria attraverso la cavità sopra il soffitto della sauna (vista laterale).

Caso C: foro di uscita attraverso un canale sotto il soffitto della sauna (vista laterale). Il tubo di scarico deve essere posizionato nell'angolo tra il soffitto e la parete. Il canale è costruito in un rivestimento di legno e ha la stessa superficie della ventola di scarico.

Importante!

Evitare di collocare il foro di uscita dell'aria a contatto con una parete fredda dell'edificio; in questo modo si riducono i rischi di formazione di condensa.

Fig. 9. Consigli per la costruzione della sauna:

- A. Riquadro del pavimento, pali, travicelli verticali, riquadro del soffitto.
- B. Travicelli orizzontali, travi del tetto, prese d'aria.
- C. Fibra minerale da 50 mm per l'isolamento termico, spazio vuoto di circa 20 mm tra lo strato di materiale isolante e la parete esterna.
- D. Pannelli in legno da 12 mm nelle pareti e nel soffitto. Applicare sempre un pannello da 50 mm di materiale isolante dietro al pannello di legno; non utilizzare nessun altro materiale come truciolato o intonaco.
- E. Pavimento in plastica antisdrucchiolo dai contorni saldati, ripiegato per circa 50 mm dietro i pannelli di legno delle pareti.
- F. Le prese d'aria devono essere sempre completamente aperte e possono essere munite di una griglia all'esterno.
- G. Foro di uscita dell'aria; può essere munito di uno sportello scorrevole per regolare il flusso d'aria.
- H. Panche di pino senza nodi spesse almeno 22 mm (in alternativa pioppo o tiglio).
- I. Canale di scarico (raccomandato nelle saune pubbliche). Non installare mai un canale di scarico o un tubo per fognatura sotto la stufa per sauna.

Fig. 10. Barra di protezione della stufa.

Le pietre e la parte superiore della sauna raggiungono temperature molto elevate! Per ridurre il rischio di contatto involontario, la Tylö consiglia di applicare sempre una barra di protezione alla stufa come illustrato nelle figure.

Alcuni suggerimenti:

- Le saune non devono presentare scarichi; soltanto le saune pubbliche devono essere dotate di un canale di scarico collegato allo scarico all'esterno della sauna (per le saune private non è necessario alcun canale di scarico).
- Se la sauna presenta una finestra nella porta o nella parete, trattare la cornice inferiore con impregnante per legno e sigillare la giuntura tra il vetro e la cornice con un sigillante al silicone idrorepellente. In questo modo si evita che la condensa depositata sul vetro si infiltri nel legno.
- Applicare alcune passate di impregnante per legno sulla soglia e sulle maniglie della porta in modo da conservare meglio il legno e da agevolare la pulizia della sauna. Applicare olio Tylö per saune su entrambi i lati delle panche, dei bordi decorativi e degli schienali.

Nota: tutte le altre parti in legno della sauna non devono essere trattate in alcun modo.

- Installare una passerella soltanto se il pavimento è scivoloso. Le passerelle sono poco pratiche e allungano i tempi di asciugatura di eventuale acqua versata sul pavimento.
- Applicare impregnante per legno al secchio e al ramaiolo, oppure oliarli con olio Tylö per saune. In questo modo il secchio rimarrà impermeabile e l'aspetto del legno sarà sempre perfetto. Non lasciare mai il secchio di legno nella sauna dopo la seduta.
- Prima di prendere il primo bagno nella sauna, riscaldarla fino a 90°C e lasciarla accesa per circa 1 ora. In questo modo si neutralizzerà l'odore di "nuovo".
- Pulire regolarmente la sauna. Lavare le panche e il pavimento con un sapone delicato che deterga in modo non aggressivo e lasci un piacevole profumo.

INFORMAZIONI GENERALI

Fig. 11. Riempimento della vaschetta delle pietre.

Usare solo pietre di dolerite (pietre per saune Tylö): pietre "comuni" potrebbero danneggiare la stufa. Riempire completamente la vaschetta delle pietre attorno agli elementi termici, fino a circa 50 mm oltre il bordo superiore anteriore, senza esercitare alcuna pressione.

Fig. 12.

Non posizionare mai le pietre sopra i vani laterali per l'aria. In questo modo si ostacola la circolazione dell'aria, la stufa si surriscalda ed entra in funzione il dispositivo di limitazione della temperatura.

Controllare la vaschetta delle pietre almeno una volta all'anno.

Particolarmente importante per saune pubbliche e saune utilizzate frequentemente. Togliere tutte le pietre dalla vaschetta. Rimuovere dal fondo della vaschetta piccole pietre, ghiaia e calcio. Utilizzare solo pietre intere e senza spaccature e, se necessario, sostituirle con nuove pietre di dolerite.

Dispositivo di limitazione della temperatura.

Le stufe per sauna Tylö dispongono di un dispositivo di limitazione della temperatura incorporato nella scatola morsetti posta sulla stufa. Tale dispositivo viene attivato automaticamente in caso di rischio di surriscaldamento. Più spesso di quanto si possa pensare il distacco viene azionato a causa di una ventilazione difettosa della sauna, oppure perché la stufa della sauna è situata in un luogo sbagliato. Il problema potrebbe anche essere causato da un errato riempimento della vaschetta delle pietre. Rivolgersi a un tecnico per ripristinare il controllo del limite della temperatura.

Fig. 13. Umidificatore incorporato.

Riempire d'acqua il contenitore incorporato (D, fig. 13 e 14) prima di accendere la sauna, per ottenere una sauna piacevolmente umida fin dall'inizio della seduta, accelerando così la sudorazione. All'acqua dell'umidificatore si possono aggiungere anche alcune gocce di essenza per saune.

Nota: non confondere l'umidificatore con il serbatoio. Vedere Fig. 14.

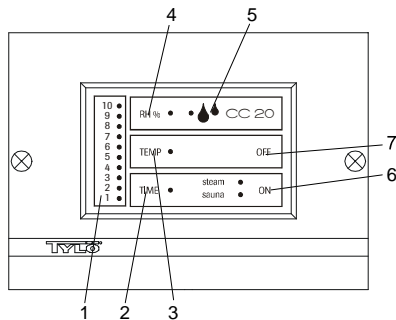
Spruzzare acqua sulle pietre

Eseguire quest'operazione sempre con un ramaiolo, mai con il tubo dell'acqua o con un secchio.

Nota: scaldare prima le pietre.

ISTRUZIONI PER L'USO

Combi Compact RC



Informazioni generali

Funzioni.

1 = scala d'impostazione. 2 = impostazioni orario. 3 = impostazioni temperatura. 4 = impostazioni umidità. 5 = indicatore livello dell'acqua. 6 = accensione. 7 = spegnimento.

Interruttore principale.

Alla base della stufa della sauna si trova l'interruttore principale che scollega completamente la stufa. Questo interruttore di alimentazione deve essere utilizzato in caso di prolungato inutilizzo della sauna, ad esempio diverse settimane. Ripristinare la funzione di memoria ogni volta che l'alimentazione viene interrotta.

Impostazione della temperatura.

(La stufa deve essere accesa)

Premere TEMP – viene visualizzata la temperatura precedente. I numeri indicano una scala crescente di temperatura. Provare più volte per trovare la temperatura migliore. Ad esempio si può iniziare ruotando la manopola del termostato su 4. Se successivamente si desidera abbassare o alzare la temperatura, girare la manopola verso l'alto o verso il basso fino a trovare la temperatura ideale (di regola 70-90°C per sauna asciutta o umida, 45-70°C per sauna a vapore o alle erbe).

Impostazione dell'umidità.

(La stufa deve essere accesa)

Premere RH% – viene visualizzata l'impostazione d'umidità precedente. I numeri indicano una scala di umidità crescente. Ad esempio si può iniziare ruotando la manopola del termostato su 4. Se successivamente si desidera aumentare o diminuire l'umidità, girare la manopola verso l'alto o verso il basso fino a trovare il valore di l'umidità ideale.

Nota: il quadro comandi si assicura che non venga mai superata l'umidità massima a una certa temperatura.

Impostazione del timer.

(La stufa deve essere spenta)

In questo caso i numeri rappresentano gli orari del timer (= il numero di ore precedenti all'accensione automatica della stufa). Per impostare il timer:

Premere TIME – fino a raggiungere il numero di ore desiderato, da 1 a 10 ore.

Premere ON – il timer viene attivato e l'indicatore *tempo* lampeggia per il periodo di tempo impostato. La stufa si accende automaticamente con le impostazioni utilizzate l'ultima volta e rimarrà in funzione per 3 ore, dopodiché si spegnerà automaticamente. Se si desidera spegnerla prima di tale periodo, è sufficiente premere OFF.

Saune tradizionali.

Saune asciutte e umide (70–110°C, 5–30 RH%)

Premere ON – dovrebbe essere acceso solo l'indicatore *sauna*. La funzione di memoria imposta automaticamente il valore precedente di temperatura e di umidità (se presente).

Premere TEMP – per modificare l'impostazione della temperatura. Il timer incorporato spegne automaticamente la stufa dopo 3 ore. Per spegnere la stufa prima delle 3 ore, premere OFF. Per una sauna più lunga, premere ON. Il LED *sauna* resterà acceso.

Se si desidera vapore durante una seduta di sauna tradizionale:

Premere RH% – per cambiare il valore di umidità impostato. Livello 1 nella scala di umidità = nessuna produzione di vapore.

Aggiungere acqua – riempire il serbatoio fino a quando l'indicatore del livello dell'acqua non rimane acceso (quando si raggiungono gli 3 litri, verrà emesso un segnale acustico). Usare comune acqua potabile. La produzione di vapore cesserà quando il livello di acqua sarà troppo basso e l'indicatore del livello dell'acqua incomincerà a lampeggiare (contemporaneamente verrà emesso un segnale acustico intermittente).

Il sistema non inizia a produrre vapore finché non raggiunge la temperatura desiderata.

Il sistema regola automaticamente l'umidità sulla base delle temperature impostate.

Sauna a vapore (Tylarium).

(45-70 °C, 20-65 RH%)

Premere ON – finché gli indicatori *vapore* e *sauna* non restano accesi. La funzione di memoria utilizza automaticamente il valore precedente di temperatura e di umidità.

Premere TEMP – per modificare l'impostazione della temperatura (l'impostazione 1 produce solo vapore).

Premere RH% – per modificare l'impostazione dell'umidità.

Aggiungere acqua – riempire il serbatoio fino a quando l'indicatore del livello dell'acqua non rimane acceso (quando si raggiungono gli 3 litri, verrà emesso un segnale acustico). Usare comune acqua potabile. La produzione di vapore cesserà quando il livello di acqua sarà troppo basso, l'indicatore del livello dell'acqua incomincerà a lampeggiare (contemporaneamente verrà emesso un segnale acustico intermittente).

Il timer spegne automaticamente la stufa dopo 3 ore e un asciugatore ad aria si avvia automaticamente. Gli indicatori del vapore e della sauna lampeggiano, anche se si è premuto manualmente OFF.

L'asciugatore ad aria si spegne dopo 20 minuti e il sistema si spegne completamente. Se non si desidera attivare l'asciugatura e si preferisce spegnere la stufa prima dell'avvio dell'asciugatura ad aria, premere ON. Gli indicatori del vapore e della sauna resteranno accesi. Per prolungare la durata della sauna dopo che la stufa è passata all'asciugatura ad aria (entrambi gli indicatori lampeggiano), premere OFF e quindi ON, in modo che i due indicatori restino accesi.

Solo produzione di vapore.

Scegliere le impostazioni seguendo le istruzioni sopra descritte, quindi premere TEMP e selezionare l'impostazione 1 nella scala di temperatura.

Importante

- Se la sauna presenta una finestra nella porta o nella parete, trattare la cornice inferiore con impregnante per legno e sigillare la giuntura tra il vetro e la cornice con un sigillante al silicone idrorepellente. In questo modo si evita che la condensa depositata sul vetro si infiltri nel legno.
- Applicare olio Tylò per saune su entrambi i lati delle panche, dei bordi decorativi e degli schienali.
- Non spruzzare mai essenze da sauna nell'entrata dell'acqua (A, Fig. 14) o nella bacinella delle erbe (B, Fig. 14). Ciò potrebbe provocare la formazione di schiuma in notevole quantità e potrebbe stimolare anche il dispositivo di limitazione della temperatura (L, Fig. 4). Svuotare il serbatoio, pulirlo fino alla completa rimozione dell'essenza e quindi ripristinare il dispositivo di limitazione della temperatura.
- Riempire l'ingresso dell'acqua con acqua potabile (A, Fig. 14) fino a quando l'indicatore del livello dell'acqua non rimane acceso (verrà emesso un segnale acustico – se si continua a versare acqua, questa traboccherà). La produzione di vapore si arresta quando il livello dell'acqua è troppo basso e l'indicatore di livello si illumina a intermittenza (accompagnato da un segnale acustico intermittente). Se si desidera più vapore, aggiungere più acqua, preferibilmente calda. 1 litro d'acqua è sufficiente per circa 20 minuti di vapore.
- Per prevenire la formazione di calcare, svuotare il serbatoio dopo ciascuna seduta di sauna. Nota: l'acqua è BOLLENTE! Scollegare il tubo (M, Fig. 4), mantenerlo sollevato e togliere il tappo. Indirizzare il tubo verso un recipiente appropriato e vuotarlo dentro l'acqua rimanente.
- Decalcificare ad intervalli regolari usando il decalcificante Tylò Solvent. Avviare la funzione della sauna a vapore e lasciarla in attività fino a quando l'acqua bolle. Spegnerla e aspettare ca 5 minuti. Mescolare 1 bustina (80 g) a 3 litri d'acqua e versarla nell'apertura per l'acqua (A, fig. 14). Lasciare agire per 1 ora, vuotare poi il serbatoio e sciacquarlo bene.

- Pulire regolarmente la bacinella delle erbe e il contenitore dell'essenza. Rimuovere completamente il pannello superiore del generatore e sciacquarlo sotto acqua corrente. Pulire il fondo del serbatoio a seconda delle necessità.
- Durante qualsiasi bagno di vapore il foro di uscita deve essere leggermente aperto o completamente chiuso.

SUGGERIMENTI PER UNA SAUNA PERFETTA

- Fare sempre la doccia prima di entrare nella sauna.
- Sedersi su un asciugamano. Rimanere nella sauna fino a quando la permanenza risulta piacevole. Uscire di tanto in tanto per rinfrescarsi con una doccia rapida.
- Avere riguardo delle altre persone presenti: non portare la temperatura a un livello che potrebbe risultare fastidioso per alcuni dei presenti.
- I bambini apprezzano la sauna. Lasciateli giocare con l'acqua di una tinozza posta sul pavimento o sulla panca inferiore, dove la temperatura è più bassa, ma ricordarsi di tenerli sempre sotto controllo.
- Concludere la sauna con una lunga doccia fresca.
- Non vestirsi immediatamente dopo la sauna, perché si continuerebbe a sudare. Rilassarsi, concedersi una bibita fresca e godersi questi momenti di vero benessere. Non rivestirsi fino a quando il corpo non si è raffreddato completamente e i pori non si sono richiusi.

Saune tradizionali - saune asciutte e umide.

Le saune asciutte e umide vantano tradizioni antichissime e le loro caratteristiche si sfruttano al meglio tra i 70 e i 90°C.

Nelle **saune asciutte**, dove le pietre non vengono spruzzate di acqua, l'umidità relativa (RH) si attesta attorno al 5–10%.

Nelle **saune umide** ogni tanto si versa dell'acqua sulle pietre ardenti facendo salire rapidamente l'umidità relativa al 10–30% e producendo così forti vampate di calore che massaggiano la pelle. Alcune gocce di essenza per saune Tylö aggiunte all'acqua faranno provare una piacevole sensazione tonificante, libereranno le cavità nasali permettendo di respirare più facilmente. Un ottimo modo per concludere la sauna è di versare sulle pietre acqua in quantità leggermente più abbondante, per provare una nuova e stimolante sensazione. Le saune umide sono considerate dalla maggior parte delle persone le saune più tradizionali ed è forse per questo motivo che sono le più popolari.

Importante! Utilizzare comune acqua potabile. L'acqua salata o salmastra danneggerebbe gli elementi termici. Non bagnare mai la stufa con il getto d'acqua diretto di un tubo di gomma. Non sono permessi dispositivi che spruzzano acqua in continuazione.

Saune a vapore e alle erbe (Tylarium).

La sauna al vapore è il tipo di sauna più blando, a soli 45–70°C e con una produzione continua di vapore che mantiene l'umidità relativa a un livello elevato, tra il 20 e il 65%.

La stufa garantisce che il livello di umidità sia conforme alle impostazioni dell'operatore. Il livello di umidità può essere cambiato in qualsiasi momento utilizzando il tasto RH sul quadro comandi. Indipendentemente dal valore selezionato, è possibile cambiare il livello di umidità aumentando o diminuendo la sezione del foro d'uscita. Per aumentare per poco tempo il livello di umidità, versare un ramaiolo colmo d'acqua sulle pietre ardenti.

La sauna alle erbe, rinfrescante e dal piacevole profumo, si ottiene mettendo erbe fresche o secche oppure spezie nell'apposita scodellina (B, Fig. 14): si può allora godere di balsamici profumi in un clima tropicale. Trovate la composizione ideale delle varie miscele: foglie di betulla, lavanda, menta, spezie, bustine di tè (!) ed altre stimolanti essenze. Si possono anche versare alcune gocce di essenza Tylö Sauna nel contenitore dell'essenza (C, Fig. 14) – mai nella bacinella delle erbe (B, Fig. 14) o nel serbatoio dell'acqua (A, Fig. 14). Sono disponibili sei tipi di essenze: Eucalipto, Menta, Mentolo, Pino, Limone e Betulla.

Il profumo per sauna Tylö si può usare anche in aggiunta all'acqua utilizzata per spruzzare le pietre.

Fig. 14. Diversi contenitori per acqua – erbe – essenze

A = riempimento d'acqua. **B** = erbe e spezie / uscita del vapore.
C = essenze. **D** = umidificatore incorporato. Sia gli utilizzatori che la stufa trarranno notevoli vantaggi se questi elementi non verranno confusi!

TYLARIUM™

La particolare combinazione di sauna tradizionale e bagni di vapore blandi viene chiamata anche Tylarium. Dopo avere selezionato il tipo di sauna, la temperatura e l'orario desiderati sul quadro comandi elettronico, rilassarsi e godersi una deliziosa seduta. Di tanto in tanto, per provare nuove sensazioni, arricchire la sauna con erbe tonificanti o altre essenze balsamiche.

TYLÖ®

TYLÖ AB, Svarvaregatan 6, S-30250 Halmstad, Svezia.

Tel +46 -35-299 00 00, Fax +46 -35-299 01 98.

© Questa pubblicazione non può essere riprodotta né integralmente né parzialmente senza il permesso scritto della Tylö. La Tylö si riserva il diritto di apportare modifiche ai materiali, alla fattura e alla forma dei suoi prodotti senza preavviso.

ATENÇÃO

- Pode haver risco de incêndio. Antes de utilizar a sauna verifique sempre que não existem objectos que não devam estar dentro da sauna ou no calorífero.
- Não cubra a unidade de aquecimento da sauna. Pode haver risco de incêndio.
- Não toque na parte superior da unidade de aquecimento. Pode resultar em queimaduras graves.
- Uma ventilação incorrecta ou uma unidade de aquecimento de sauna mal localizada pode, em certas circunstâncias, provocar a secagem excessiva das madeiras no seu interior e provocar um incêndio.
- O piso da sauna deve ser revestido em material anti-deslizante.
- Não lave a sauna com mangueira.
- Deve existir sempre um isolamento, de pelo menos 50 mm de espessura directamente atrás dos painéis de madeira de revestimento da sauna (não podem utilizar-se materiais tais como aglomerados, estuque, etc.)
- As portas da sauna devem abrir sempre para fora. Tudo o que será necessário para as abrir será apenas uma ligeira pressão.
- Não utilize a sauna para outros fins senão para os banhos respectivos.
- Não instale mais do que uma unidade de aquecimento na sala de sauna, a menos que siga rigorosamente as instruções especiais de instalação de uma unidade de aquecimento dupla.
- Os líquidos desodorizantes, poderão inflamar-se se forem derramados, não diluídos, no recipiente das pedras.
- Não deixe crianças de pouca idade, sozinhas no interior da sauna.
- Nem sempre os banhos de sauna são aconselháveis para pessoas em más condições de saúde. Consulte o médico para o efeito.
- Guarde esta informação em local seguro.

INSTALAÇÃO

Fig. 1.

A unidade de aquecimento Tylö Combi Compact RC (com painel de controlo separado CC 20, que é fornecido com a unidade de aquecimento).

Instalação da unidade de aquecimento da sauna.

A unidade de aquecimento da sauna deve ficar localizada na mesma parede onde se situa a porta, ver fig. 6. Em circunstâncias excepcionais, a unidade de aquecimento poderá ficar localizada numa das paredes laterais, mas o mais perto possível da que contém a porta. Instale a unidade de aquecimento cerca de 170 mm acima do piso, observando as recomendações quanto à distância mínima em relação à parede lateral.

Os caloríferos de sauna Tylö estão ligados ao fornecimento de electricidade utilizando o modo standard (Fk ou EKK) fios de cabo aprovados para instalações de forte consumo. O cabo (EKK) ou cabo de ligação é colocado no exterior do isolamento térmico (ver fig. 4). Se um cabo condutor singular (Fk) for utilizado deverá ser interiormente protegido por um cabo condutor (VP) até que atinja o calorífero ou então um condutor metálico flexível com isolamento interior.

Depois de ter instalado a unidade de aquecimento, a fixação respectiva é feita através de K, (fig. 4) por forma a que não possa deslocar-se da parede.

Fig. 2 – Distâncias de segurança mínimas.

A = Instalação standard. B = Instalação em reentrância.

Consulte a tabela relativa a distâncias mínimas em relação à parede lateral (X.Y). Ao instalar unidades de aquecimento modelo Combi RC em reentrâncias, deve colocar-se o sensor (C) a 250 mm de distância da parede por detrás da reentrância e a 1500 mm acima do nível do piso.

Fig. 3 – Distâncias de segurança mínimas.

Distância mínima em relação ao equipamento em frente da unidade de aquecimento.

Fig. 4 – Combi Compact RC.

A = condutor eléctrico. B = painel em madeira. C = isolamento. D = sensor (deve ser instalado na parede 1500 mm acima do nível do piso). E = Tubo de capilaridade/ resistência térmica G = painel de controlo separado. H = consola suspensa. I = ventilador. J = moldura de madeira. K = parafusos de fixação. L = controlo de limite de temperatura (no reservatório). M = tubo de escoamento.

Coloque a consola suspensa a uma distância mínima (N) de 85 mm da parede lateral 550 mm acima do nível do piso (O).

Fig.5 – Combi Compact RC.

1 = unidade de aquecimento da sauna. 2 = resistência térmica (sensor). 3 = painel de controlo CC 20. 4 = interruptor exterior de ligar/desligar (se existir). 5 = caixa de distribuição.

Amperagem e secção de condutores:

kW	230- 240V~		400- 415V 3N~		200-208V~	
	amp	mm ²	amp	mm ²	amp	mm ²
4,5	20	4	10	1,5	22	6

Volúmenes e distâncias mínimas da instalação:

kW	Volume da sauna mín/máx m ³	Distância mín. da parede lateral (mm)		Altura mínima do tecto na sauna (mm)
		instalação standard "X"	instalação em reentrância "Y"	
4,5	1,2-4,5	50	200	1900

Instalação de painéis de controlo separados.

O Painel de controlo CC 20 é de controlo electrónico e pode dispor de comando remoto num ou mais locais. O cabo de ligação entre a unidade de aquecimento da sauna e a caixa de relés deve ser do tipo semi blindado (LiYCY). Ligue o cabo ao terminal 12 da CC 20, consulte o esquema eléctrico.

Colocação alternativa

O painel de controlo é montado na parede interior da sauna, não mais que 1000 mm acima do nível do chão ou fora da sauna a qualquer distância (fig. 5A-5B).

Fig. 15–16 Esquemas eléctricos.

1 = unidade de aquecimento da sauna. 2 = resistência térmica (sensor). 3 = painel de controlo. 4 = interruptor exterior de corrente (se existir).

Verifique a chapa de identificação da unidade aquecimento. **Não se esqueça - a unidade de aquecimento tem que estar ligada à terra!**

Voltagens ou número de fases pouco vulgares

Antes de ligar a unidade de aquecimento a uma instalação eléctrica de voltagem diferente ou com um número de fases diferente das referidas no esquema eléctrico, contacte a assistência a clientes da Tylö.

INSTRUÇÕES DE CONSTRUÇÃO

A importância de uma correcta ventilação da sauna.

A deficiente ventilação da sauna pode resultar em pisos e bancos, paredes e tectos, demasiadamente quentes (o controlo limite de temperatura entra em funcionamento), pelo que recomendamos vivamente que siga cuidadosamente as nossas instruções de ventilação da sauna.

Ajuste a saída de ar para permitir a descarga de 6 a 8 metros cúbicos de ar por pessoa e por hora, quando a sauna está a funcionar.

A ventilação mecânica da sauna não é aconselhável visto que o ar forçado poderá causar risco de incêndio ao provocar a secagem dos revestimentos de madeira.

Fig.6. Unidade de aquecimento e porta situadas na mesma parede.

A 'circulação de ar' provocada pela porta deve funcionar em conjunto com o ar quente gerado pela unidade de aquecimento. Para este efeito, a unidade de aquecimento deve ser instalada na mesma parede em que se situa a porta (se circunstâncias excepcionais determinarem a montagem da unidade de aquecimento numa parede lateral, certifique-se de que fica perto da parede que contém a porta.)

Fig. 7. Entrada de ar sempre situada directamente por debaixo da unidade de aquecimento

A entrada de ar de ventilação deve ser feita através da parede, directamente por baixo do centro da unidade de aquecimento. A secção da conduta de ventilação para uma sauna familiar é de aproximadamente 125 cm quadrados.

Fig. 8. A saída de ar de ventilação não deve nunca descarregar directamente para o ar livre.

Instale os ventiladores de entrada e de saída de ar o mais distantes um do outro possível, por exemplo, (em frente um do outro na diagonal). A saída de ar deve ser instalada na parte superior de uma parede ou no tecto, e deve ter secção idêntica à da entrada de ar.

O ar utilizado deverá ser sempre descarregado para a área onde se situam a porta e o ventilador de entrada de ar - nunca deverá ser descarregado directamente para o ar livre. O ar que sai da sauna está a ser continuamente regenerado na sala exterior. Este tipo de ventilação térmica funciona sempre, independentemente da pressão nas salas contíguas ser negativa ou positiva.

Se existir uma abertura no tecto, não a tape. Para ventilar uma cavidade por cima da sauna, faça pelo menos um furo de ventilação para o interior da mesma através da parede onde se situa a porta da sauna.

Alternativa A : Saída de ventilação através da parede da sauna (vista de cima). A saída de ventilação está situada na parte superior perto do tecto.

Alternativa B : Saída de ventilação através de cavidade por cima do tecto da sauna (vista lateral) .

Alternativa C : Saída de ventilação através de um tambor debaixo do tecto da sauna (vista lateral). A conduta de saída deve estar situada na esquina entre o tecto e a parede. O tambor pode ser construído em painéis de madeira e ter a mesma secção do ventilador de saída.

Importante!

Evite colocar a saída de ar de forma a que vá conduzir a uma parte do edifício que esteja fria. Elimina-se assim o risco de condensação.

Fig. 9 Recomendações para a construção da sauna.

- Piso em madeira, pilares de cantos, barrotes, quadro do tecto.
- Molduras, vigas, ventiladores
- Lã mineral de 50 mm para isolamento de calor, 20 mm de espaço de ar entre o isolamento e a parede exterior.
- Painel de madeira de 12 mm nas paredes e nos tectos. Deve existir sempre um isolamento de 50 mm por detrás destes painéis; não utilize nenhum outro material, como aglomerados ou estuque.
- Revestimento do piso em material anti deslizante colado, elevando-se até cerca de 50 mm nas paredes por detrás dos painéis de madeira.
- As entradas de ar devem estar sempre completamente abertas. Podem dispor de uma persiana do lado de fora.
- Saída de ar, pode dispor de uma cortina deslizante para ajustar o fluxo de ar.
- Bancos em pinho sem nós, de pelo menos 22 mm de espessura (em alternativa em choupo ou em tília).
- Conduta de escoamento para esgoto (recomendada em saunas públicas). Não coloque uma conduta de escoamento para esgoto ou um esgoto por baixo da unidade de aquecimento da sauna.

Fig. 10 Resguardo da unidade de aquecimento

As pedras e a parte superior da unidade de aquecimento atingem uma temperatura muito elevada ! Para reduzir o risco de contactos acidentais, a Tylö recomenda que seja instalado um resguardo, conforme se mostra nos desenhos.

Alguns conselhos :

- Nunca deve existir um esgoto numa sauna. Contudo, as saunas públicas deverão possuir uma conduta de escoamento ligada a um esgoto exterior (as saunas privadas não precisam de conduta de escoamento).
- Se a sauna tiver uma janela na porta ou na parede, aplique verniz marítimo na moldura da mesma e vede a junta entre o vidro e a moldura com vedante à base de silicone resistente à água, evitando assim infiltrações de condensação na madeira.
- Aplique diversas camadas de verniz marítimo nos puxadores e na soleira da porta, para manter o acabamento e para simplificar a limpeza da sauna. Os bancos, aplicações decorativas e suportes de costas devem receber uma aplicação de óleo especial para saunas Tylö, de ambos os lados.
- Nota :** Nenhuma outra aplicação de madeira deve receber tratamento
- Instale estrados de madeira no piso só em caso de este se apresentar escorregadio. Os estrados são pouco práticos e prolongam o tempo de secagem de água derramada no piso.
- Aplique verniz ou óleo de sauna Tylö no balde de madeira e na colher. O balde permanecerá estanque e a madeira conservará o seu bom aspecto. Nunca deixe o balde dentro da sauna depois de um banho.

- Antes do seu primeiro banho de sauna, aqueça a sala de sauna até cerca de 90° C (194° F) e deixe a unidade de aquecimento funcionar durante cerca de 1 hora. Assim, irá eliminar o ' cheiro a novo ' da sala.
- Limpe a sauna com regularidade. Passe a escova com sabão de baixa acidez, os bancos e o piso, o que vai deixar um cheiro agradável na sala.

INFORMAÇÕES GERAIS

Fig. 11 . Enchimento do recipiente das pedras.

Utilize exclusivamente pedras do tipo dolerito (pedras de sauna Tylö) uma vez que as pedras 'vulgares' podem danificar a unidade. Encha o recipiente à volta dos elementos desde a base até acima, empilhando as pedras até cerca de 50 mm acima do bordo frontal na parte superior da unidade. Não force a localização das pedras .

Fig. 12 .

Não coloque pedras acima das câmaras de ar laterais, para evitar impedir a circulação de ar e provocar o sobreaquecimento da unidade, fazendo actuar o controlo de limite de temperatura.

Verifique o recipiente de pedras pelo menos uma vez por ano.

Isto é particularmente importante em saunas públicas e saunas de utilização muito frequente. Retire todas as pedras do recipiente. Remova a gravilha e os depósitos de cálcio do fundo do recipiente. Volte a utilizar apenas as pedras que estejam inteiras e intactas, substituindo-as sempre que for necessário, com pedras de dolerito novas.

Controlo de limite de temperatura

As unidades de aquecimento da sauna Tylö dispõem de um controlo de limite de temperatura incorporado na caixa de terminais respectiva. Este dispositivo entra em funcionamento automático sempre que existam quaisquer riscos de sobreaquecimento. Muitas vezes este dispositivo actua em virtude de uma ventilação incorrecta da sauna ou devido a uma localização incorrecta da unidade de aquecimento. O problema poderá também resultar de um enchimento incorrecto do recipiente de pedras. Contacte um técnico especializado para reiniciar o controlo de limite de temperatura.

Fig. 13 Humidificador incorporado

Encha o reservatório (D, fig. 13 e 14) com água antes de ligar a sauna, encha o reservatório incorporado com água e terá desde o início de uma sauna agradavelmente húmida, o que facilita e acelera a transpiração. Poderá acrescentar algumas gotas de perfume de sauna, à água do humidificador.

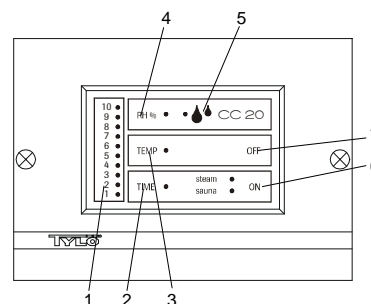
Nota: Não misture o humidificador e o reservatório. Veja a Fig. 14.

Aspersão de água sobre as pedras

Deve ser feita sempre com a colher e nunca com uma mangueira ou com o balde.

Nota: as pedras devem estar previamente quentes.

INSTRUÇÕES DE UTILIZAÇÃO Combi Compact RC



Geral Funções.

1 = Escala de selecção. 2 = regulação do tempo. 3 = regulação da temperatura. 4 = regulação da humidade. 5 = indicador de nível de água. 6 = ligar. 7 = desligar.

Interruptor de corrente principal

Na base da unidade de aquecimento da sauna existe um interruptor de corrente, que corta o fornecimento integralmente a esta unidade. Este interruptor principal deve utilizar-se se a sauna não for usada durante um período mais longo, diversas semanas, por exemplo. A função de memória deve voltar a ser regulada de cada vez que a corrente eléctrica é interrompida.

Regulação da temperatura.

(A unidade de aquecimento tem que estar ligada)

Prima TEMP – é exibida a temperatura anteriormente seleccionada. Os números indicam uma escala montante de temperaturas.

Experimente para encontrar a temperatura que mais lhe agrada. Comece por exemplo, por rodar o termóstato para a posição 4. Se mais tarde achar que prefere uma temperatura mais alta ou mais baixa, rode o manípulo para cima ou para baixo até encontrar a temperatura de banho ideal (normalmente 70-90°C (158-194°F) para banhos de sauna secos e húmidos, 45-75°C (113-167°F) para saunas de vapor e saunas aromáticas).

Regulação da humidade.

(A unidade de aquecimento tem que estar ligada)

Prima RH% – A regulação de humidade anterior é exibida. Os números indicam uma escala montante. Comece, por exemplo, por rodar o termóstato para a posição 4. Se mais tarde achar que prefere um nível de humidade maior ou menor, ajuste o manípulo para cima ou para baixo, até encontrar a humidade ideal.

Nota : O painel de controlo electrónico assegura que a humidade máxima, a uma dada temperatura, nunca seja excedida.

Regulação do temporizador.

(A unidade de aquecimento tem que estar desligada)

Neste caso os números representam os tempos do temporizador (= o número de horas que irão decorrer até que a unidade de aquecimento da sauna entre automaticamente em funcionamento). Para regular o temporizador:

Prima TIME – para seleccionar o tempo desejado, 1–10 horas.

Prima ON – O temporizador entra em funcionamento e o indicador do tempo fica a piscar durante o período pré-seleccionado. Logo que é activada, a unidade de aquecimento permanece a funcionar durante 3 horas, desligando-se automaticamente após este período. Se quiser desligá-la antes de decorrer este período, basta premir OFF.

Banhos de sauna tradicionais.

Saunas secas e húmidas (70–110°C, 5–30 RH%)

Prima ON – deve ficar iluminado apenas o indicador de sauna. A função de memória estabelece automaticamente a temperatura e humidade anteriores (se existirem).

Prima TEMP – se pretender alterar a temperatura pré-seleccionada. O temporizador incorporado desliga a unidade de aquecimento da sauna automaticamente, depois de decorridas 3 horas. Se pretender desligar mais cedo prima OFF. Para uma sauna mais prolongada, prima ON - deve ficar aceso apenas o indicador de sauna.

Se pretender vapor para um banho tradicional de sauna:

Prima RH% – se pretender alterar a regulação de humidade. A regulação 1 na escala de humidade = não há produção de vapor.

Acrescentos de água – encha com água até que o LED de nível respectivo fique aceso em permanência (entra em acção um avisador acústico – aprox. 3 litros). Utilize água potável normal. A produção de vapor cessa quando o nível da água fica muito baixo (entra em acção um avisador acústico intermitente).

O sistema não começa a produzir vapor até que a temperatura de banho pretendida, seja alcançada.

O sistema ajusta automaticamente a humidade a determinadas temperaturas.

Sauna de vapor (Tylarium). (45-70 °C, 20-65 RH%)

Prima ON – até que os indicadores de vapor e de sauna fiquem acesos em permanência. A função de memória utiliza automaticamente as regulações anteriores de temperatura e humidade.

Prima TEMP – se pretender alterar a regulação de temperatura. (A regulação 1 só produz vapor).

Prima RH% – se pretender alterar a regulação da humidade.

Acrescentos de água – encha com água até que o LED de nível respectivo fique aceso em permanência (entra em acção um avisador acústico – aprox. 3 litros). Utilize água potável normal. A produção de vapor cessa quando o nível da água fica muito baixo (entra em acção um avisador acústico intermitente).

O temporizador incorporado desliga a unidade de aquecimento automaticamente, depois de decorridas 3 horas. Os LED's de vapor e da sauna ficam a piscar, mesmo se tiver accionado manualmente OFF.

O secador de ar desliga-se depois de decorridos 20 minutos e o sistema pára inteiramente. Se não quiser activar o processo de secagem e preferir desligar imediatamente a unidade de aquecimento depois do banho e antes de começar o processo de secagem, prima ON – os LEDs vapor e sauna ficam acesos em permanência..

Se pretender prolongar o tempo da sua sauna, depois da unidade de aquecimento ter accionado a secagem de ar (ambos os LED's a piscar), prima OFF e a seguir ON de forma a que os dois LEDs fiquem acesos em permanência.

Só produção de vapor.

Escolha as regulações de acordo com o descrito acima e depois prima TEMP – e seleccione a regulação 1 na escala de temperaturas.

Importante

- Se a sauna tiver uma janela na porta ou numa parede, aplique verniz marítimo na moldura inferior da mesma e vedante de silicone resistente à água na junta entre a moldura e o vidro. Assim se evita que a condensação no vidro ao escorrer se impregne na madeira.
- As ilustrações da sauna, as aplicações decorativas e os apoios de costas devem ser tratados, de ambos os lados, com óleo de sauna Tylö.
- Nunca adicione perfumes de sauna na entrada de água (A, Fig. 14) ou no recipiente de ervas (B, Fig. 14). Provoca a formação de espuma abundante, podendo fazer accionar o controlo de limite de temperatura (L, Fig. 4). Esvazie o reservatório e lave-o para o libertar dos perfumes e volte a regular o controlo de limite de temperatura.
- Encha com água potável (A, Fig. 14), até que o LED de nível respectivo fique aceso em permanência (entra em acção um avisador acústico - se continuar a encher a água vem por fora). A produção de vapor é interrompida quando o nível de água fica muito baixo e o indicador luminoso de nível fica intermitente (emitindo um aviso acústico pulsante). Se pretender mais vapor, acrescente água, de preferência quente. 1 litro de água é suficiente para aproximadamente 20 minutos de produção de vapor.
- Para evitar a acumulação de depósitos de cálcio, esvazie o reservatório depois de cada banho de sauna. Nota: a água está QUENTE ! Desligue o tubo (M, Fig. 4), levante-o e retire o tampão. Dirija o tubo para um recipiente adequado e esvazie a água remanescente.
- Faça descalcificações periódicas com o Agente Descalcificador Tylö Solvent. Ligue a sauna de vapor e deixe-a funcionar até a água ferver. Desligue a unidade e espere aproximadamente 5 minutos. Misture o conteúdo da embalagem (80 g) com 3 litros de água e despeje na entrada de água (A, figura 14). Deixe o agente descalcificador fazer efeito durante 1 hora. Após isso, esvazie o tanque e enxágue-o bem.
- Limpe o recipiente de ervas e a taça dos perfumes com regularidade. Retire a tampa completa do gerador e lave-a com água corrente. Limpe a base do reservatório sempre que for necessário.
- Durante qualquer banho de vapor, o ventilador de saída deve estar apenas ligeiramente aberto ou completamente fechado.

COMO TIRAR O MELHOR PROVEITO DA SUA SAUNA

- Tome sempre um duche antes de iniciar a sauna.
- Leve consigo uma toalha para se sentar. Permaneça dentro da sauna apenas enquanto lhe der prazer fazê-lo. Saia de vez em quando para arrefecer e refresque-se com um duche rápido.
- Respeite os outros utilizadores da sauna. Não ponha a temperatura mais alta do que a que é agradável a todos os presentes.
- As crianças pequenas adoram a sauna. Deixe-os chapinhar numa banheira de água colocada no piso ou nos bancos mais baixos onde a temperatura é um pouco menor. Mas tem de estar sempre a vigiá-las.
- Termine a sua sauna com um duche frio prolongado.
- Nunca se vista imediatamente a seguir à sauna. Só lhe vai provocar a transpiração. Descontraia-se, tome uma bebida fresca e desfrute de uma sensação de verdadeiro bem estar. Não volte a vestir-se antes do corpo arrefecer e os poros da pele terem fechado outra vez.

Banhos de sauna tradicionais - saunas secas e saunas húmidas.

As saunas secas ou as húmidas são formas de banho cuja história se perde na memória do tempo. Para tirar o máximo partido destes banhos quentes, regule a temperatura entre 70°C e 90°C.

Em **Saunas secas** nas quais as pedras não são aspergidas com água, a humidade relativa atinge valores tão baixos 5-10%.

Nas **Saunas húmidas**, em que a água é aspergida sobre as pedras de vez em quando, a humidade relativa sobe rapidamente para 10-30% e podemos sentir as ondas de calor vibrante massajar a pele. Umas gotas de perfume Tylö adicionadas à água com que vai aspergir as pedras transmitem uma sensação revigorante muito agradável, limpando as cavidades nasais ajudando a respirar melhor. Uma forma fantástica de acabar a sauna é experimentar a agradável sensação de formigueiro quando se deita bastante mais água sobre as pedras. As saunas húmidas são consideradas pela maioria das pessoas com a forma mais tradicional de apreciar a sauna, sendo também as mais populares.

Importante ! Utilize água potável normal. A água salgada, a água de piscinas ou a água mineral, danificam os elementos de aquecimento. Nunca lave a unidade de aquecimento à mangueira. Os dispositivos que fornecem borrifos de água permanentemente não são admissíveis.

Saunas de vapor e de ervas (Tylarium).

Uma sauna de vapor é uma versão de sauna mais suave, a apenas 45–70°C, com produção contínua de vapor e um alto teor de humidade relativa de 20–65%.

A unidade de aquecimento assegura que a humidade se ajusta aos valores que foram seleccionados. Pode alterar o valor de humidade em qualquer altura, através do botão RH no painel de controlo. Qualquer que seja o valor que tenha escolhido, pode igualmente alterar a humidade, aumentando ou diminuindo a abertura do ventilador. Para aumentar rapidamente a humidade, pode deitar uma colher cheia de água sobre as pedras quentes

Para um banho de sauna aromático, perfumado e refrescante, coloque um pouco de ervas aromáticas frescas ou secas na concha de ervas (B, fig. 14) descontraia-se depois desfrutando dos aromas revitalizantes num ambiente de vapores de clima tropical. Experimente as suas próprias misturas: folhas de bétula, lavanda, menta, especiarias, sacos de chá (!) e outros aromas excitantes. Poderá também derramar umas gotas de perfume de sauna Tylö na taça de perfumes (C, Fig. 14) - nunca no recipiente de ervas (B, Fig. 14) ou no reservatório de água (A, Fig. 14). Estão disponíveis seis aromas: eucalipto, menta, mentol, pinheiro, limão e bétula.

Os perfumes de sauna Tylö também podem ser adicionados à água que se utiliza para aspergir as pedras.

Fig. 14. Recipientes diferentes para água- ervas - aromas

A = recipiente de água. **B** = ervas e especiarias / saída de vapor.

C = aromas. **D** = humidificador incorporado. Se não confundir estes conceitos, só tem vantagens para si e para a sua instalação de sauna.

TYLARIUM™

A combinação ímpar de saunas tradicionais e banhos de vapor suaves, na mesma instalação de sauna, é designada também por Tylarium. Utilize o painel de controlo electrónico, para seleccionar o tipo de sauna que pretende, bem como a temperatura e o tempo desejados. Depois sente-se, descontraia-se e aprecie este banho requintado. De vez em quando, acrescente ervas rejuvenescedoras ou outro bálsamo para criar uma nova sensação na sauna.

TYLÖ®

TYLÖ AB, Svarvaregatan 6, S-30250 Halmstad, Sweden.

Tel +46 35 299 00 00, Fax +46 35 299 01 98.

© esta publicação não pode ser reproduzida no todo ou em parte, sem autorização expressa, por escrito da Tylö. A Tylö reserva-se o direito de proceder a alterações nos materiais, na construção e na concepção.

ОСТОРОЖНО!

- Перед каждым купанием в парной, проверяйте, чтобы в помещении или на нагревательном элементе не было никаких несоответствующих предметов.
- Не накрывайте нагреватель сауны. Это может привести к возгоранию.
- Не прикасайтесь к поверхности нагревателя. Вы можете получить сильные ожоги.
- Нарушенная вентиляция или неправильно установленный нагревательный контейнер сауны могут в некоторых случаях вызвать чрезмерное высушивание деревянного покрытия сауны и создать опасность возгорания.
- Настилы в сауне покрывайте нескользящим материалом.
- Не поливайте сауну из шланга.
- Непосредственно за деревянной обшивкой сауны должен находиться изоляционный материал толщиной не менее 50 мм (2.0 дюйма) (в качестве изоляции нельзя использовать ДСП, шпаклевку и т.п.)
- Двери сауны всегда должны открываться наружу. Для этого должно быть достаточно легкого нажатия на дверь.
- Используйте сауну только по непосредственному назначению.
- Будьте внимательны, устанавливая в комнате сауны второй нагреватель; в точности следуйте инструкциям.
- Если ароматические добавки плеснуть в отсек для камней в неразбавленном виде, они могут воспламениться.
- Не оставляйте маленьких детей в сауне без надзора.
- Пребывание в сауне может оказаться неблагоприятным для людей слабого здоровья. Обратитесь за советом к врачу.
- Храните эту информацию в надежном месте.

УСТАНОВКА

Рис. 1.

Нагреватель сауны TYLÖ Combi Compact RC (отдельная панель управления СС 20, поставляемая в комплекте с нагревателем).

Установка нагревателя сауны.

Нагреватель сауны следует устанавливать на той же стене, где расположена дверь (см. рис. 6). В крайнем случае нагреватель можно разместить на боковой стене, но максимально близко к стене с дверью. Установите нагреватель на высоте 170 мм над полом, соблюдая минимальное расстояние до боковой стены.

Нагревательные элементы для парной Tyлц подключаются к обычному имеющемуся трубопроводу (Fk или ЕКК), соответствующему нормам для постоянной установки. Кабель (ЕКК) или электропровод проводятся с наружи термоизоляции, см. рис. 4. Возможные одинарные провода (Fk) должны быть защищены и находится в изолирующем трубопроводе (VP) при подходе к нагревательному элементу или внутри, изолированные гибким металлическим шлангом.

Когда нагреватель установлен, он закрепляется на стене стопорным винтом (K, рис. 4).

Рис. 2 – Минимальные безопасные расстояния.

A = стандартная установка. **B** = установка в нише.

См. таблицу минимальных расстояний до боковой стены (X,Y). При установке нагревателя сауны модели Combi RC в нише датчик (C) следует разместить на расстоянии 250 мм (9.8 дюйма) от задней стенки ниши и на высоте 1500 мм (59 дюймов) над полом.

Рис. 3 – Минимальные безопасные расстояния.

Минимальное расстояние до оборудования сауны, расположенного перед нагревателем.

Рис. 4 – Combi Compact RC.

A = электропровод. **B** = деревянная панель. **C** = изоляция. **D** = датчик (устанавливается на стене на высоте 1500 мм (59 дюймов)). **E** = капиллярная трубка/провод термистора. **G** = отдельная панель управления. **H** = подвесная консоль. **I** = вентиляционное отверстие. **J** = деревянная планка. **K** = стопорные винты. **L** = элемент температурного контроля (в резервуаре). **M** = дренажная труба.

Подвесная консоль устанавливается на минимальном расстоянии (N) 85 мм от боковой стены и на высоте 550 мм над полом (O).

Рис. 5A-5B – Combi Compact RC.

1 = нагреватель сауны. **2** = термистор (датчик). **3** = панель управления СС 20. **4** = внешний выключатель (если таковой предусмотрен). **5** = распределительный шкаф.

Сила тока и тип провода:

кВт	230 V~		400 V 2N~	
	amp	mml	amp	mml
4,5	20	10	10	1,5

Объем и минимальные установочные расстояния:

кВт	Объем сауны мин/макс (м ³)	Мин. расстояние до боковой стены (мм)		Мин. высота п отолка в сауне (мм)
		стандартная установка “Xi	установка в нише “Yi	
4,5	1,2-4,5	110	200	1900

Установка отдельных панелей управления.

Панель управления типа СС 20 управляется электронным способом, а также допускает дистанционное управление из одной или нескольких точек. В качестве управляющего кабеля между нагревателем сауны и блоком переключателей необходимо использовать изолированный электрический провод (LiYCY). Подключите кабель к цоколю 12 релейного шкафа, см. монтажную схему.

Альтернативные расположения,

Панель управления размещается на стене внутри сауны, на высоте не более 1000 мм от пола (рис. 5A), или вне сауны на неограниченном расстоянии (рис. 5B).

Рис. 15 Монтажные схемы.

1 = нагреватель сауны. **2** = термистор (датчик). **3** = панель управления. **4** = внешний выключатель питания (если таковой предусмотрен).

Проверьте, соответствует ли напряжение указанному на идентификационной плате нагревателя. **Не забудьте – нагреватель должен быть заземлен!**

Нестандартное напряжение или число фаз.

Прежде чем подключать нагреватель к сети с другим напряжением или числом фаз, нежели указано в монтажной схеме, обратитесь в службу сопровождения TYLÖ.

ИНСТРУКЦИИ ПО МОНТАЖУ

Значение исправной вентиляции сауны.

Нарушение вентиляции сауны может вызвать перегрев настилов и скамеек, обжиг стен и потолков (включается элемент температурного контроля)! Поэтому настоятельно рекомендуем вам строго соблюдать инструкции по вентиляции сауны.

Отрегулируйте воздухоотвод так, чтобы при работе сауны откачивалось 6–8 куб. м. (7.8-10.5 куб. ярдов) воздуха в час в расчете на одного человека.

Не рекомендуется применять механическую вентиляцию сауны, поскольку принудительная подача воздуха чревата опасностью возгорания из-за пересушивания деревянной обшивки.

Рис. 6. Нагреватель сауны и дверь на одной стене.

“Циркуляция воздуха, создаваемая дверью, должна действовать с участием горячего воздуха из нагревателя. Поэтому нагреватель лучше разместить на той же стене, где находится дверь (если ввиду особых обстоятельств нагреватель приходится устанавливать на боковой стене, постарайтесь расположить его как можно ближе к стене с дверью).

Рис. 7. Впускное вентиляционное отверстие прямо под нагревателем.

Впускное вентиляционное отверстие следует сделать в стене непосредственно под нагревателем. Площадь сечения такого отверстия для семейной сауны составляет примерно 125 кв. см. (19.4 кв. дюйма).

Рис. 8. Выпускное вентиляционное отверстие нельзя выводить прямо на открытый воздух.

Разместите входное и выходное вентиляционные отверстия как можно дальше друг от друга (например, по диагонали). Выпускное отверстие должно находиться высоко на стене или на потолке и должно быть того же сечения, что и впускное отверстие. Отработанный воздух должен выводиться в то же помещение, куда выходит дверь и впускное отверстие - ни в коем случае не выпускайте отработанный пар на открытый воздух. Воздух, выходящий из сауны, непрерывно пополняется из помещения снаружи. Подобный метод термовентиляции эффективен в любых ситуациях, независимо от того, какое давление в смежных помещениях: отрицательное или положительное.

Если над потолком сауны имеется некое пространство, не заделывайте его. Для вентиляции полости над сауной просверлите в нее хотя бы одно вентиляционное отверстие через стену, в которой находится дверь.

Вариант А: Выпускное отверстие в стене сауны (вид сверху). Отверстие расположено высоко, под потолком.

Вариант В: Выпускной воздухопровод проходит через полость над потолком сауны (вид сбоку).

Вариант С: Выпускной воздухопровод проходит через воздухоотборник, расположенный под потолком сауны (вид сбоку). Выпускная труба должна располагаться в углу между обшивкой и стеной. Барабан может быть сделан из древесностружечных панелей и должен иметь то же сечение, что и выходное вентиляционное отверстие.

Внимание!

Во избежание конденсации не рекомендуется располагать выпускное вентиляционное отверстие так, чтобы воздух выходил в помещение, в котором поддерживается низкая температура.

Рис. 9. Рекомендации по сборке сауны:

- A.** Каркас пола, угловые стойки, косяки, каркас потолка.
- B.** Доски, стропила, вентиляционные отверстия.
- C.** Теплоизоляция из минеральной ваты толщиной 50 мм (1.7 дюйма), воздушная прослойка между изоляцией и наружной стеной примерно в 20 мм (0.8 дюйма).
- D.** Деревянные панели толщиной 12 мм (0.5 дюйма) на стенах и потолках. Позади обшивки следует проложить изоляцию толщиной не менее 50 мм (1.7 дюйма), причем запрещается использовать такие материалы, как ДСП, шпаклевка и проч.
- E.** Многослойное нескользящее пластиковое покрытие для пола, заходящее примерно на 50 мм (1.7 дюйма) вверх по стене позади обшивки.
- F.** Впускные вентиляционные отверстия всегда должны быть полностью открыты. Снаружи могут быть снабжены заслонками.
- G.** У выпускного вентиляционного отверстия можно прикрепить задвигающуюся крышку, чтобы регулировать сток воздуха.
- H.** Скамейки из толстых (не менее 22 мм (0.9 дюйма)) сосновых (осиновых, липовых) досок без сучков.
- I.** Дренажный канал (рекомендуется в саунах общего пользования). Никогда не размещайте дренажный канал или дренаж под нагревателем сауны.

Рис. 10. Кожух нагревателя.

Камни и верхняя поверхность нагревателя сауны становятся очень горячими! Во избежание случайных прикосновений фирма TYLÖ рекомендует устанавливать на нагреватель защитный кожух, как показано на рисунках.

Несколько полезных советов:

- Дренаж в сауне не предусмотрен. Впрочем, сауны общего пользования должны быть оборудованы дренажным каналом, соединенным с канализационной системой вне сауны (в частной сауне такой канал не нужен).
- Если в двери или стене сауны есть окно, покройте нижний багет лаком и заделайте стык между стеклом и багетом с помощью влагонепроницаемого силиконового уплотнителя. Это не даст воде, конденсирующейся на стекле, просачиваться в древесину.
- Покройте порог и дверные ручки лаком в несколько слоев; это придаст сауне изящный вид и облегчит ее уборку. Скамейки, декоративные окантовки и спинки следует с обеих сторон смазать специальным маслом для саун фирмы TYLÖ.

Замечание: Все остальные деревянные материалы сауны обработке не подлежат.

- Пол следует покрывать настилом только в том случае, если он с колышет. На самом деле такое покрытие непрактично: вода, пролитая на пол, будет высыхать дольше.
- Покройте ведро и черпак лаком или маслом для саун TYLÖ. Ведро останется водонепроницаемым, а древесина лучше сохранится. Никогда не оставляйте в сауне деревянное ведро после купания.
- Прежде, чем начать наслаждаться вашей первой сауной, нагрейте помещение сауны приблизительно до 90°C (194°F) и не выключайте нагреватель в течение часа. За это время должен выветриться запах "новизны".
- Регулярно делайте уборку в сауне. Мойте скамейки и пол жидким мылом. Это мощное средство мягкого действия и оставляет после себя приятный аромат.

ИНФОРМАЦИЯ ОБЩЕГО ХАРАКТЕРА

Рис. 11. Заполнение отсека для камней.

Используйте только камни типа долерита (камни для саун TYLÖ): "обычные" камни могут вызвать повреждение установки. Заполните отсек камнями, обкладывая ими элементы снизу вех так, чтобы слой камней возвышался примерно на 50 мм (1.7 дюйма) над верхним краем отсека. Не прижимайте камни друг к другу.

Рис. 12.

Не кладите камни выше боковых воздушных камер. Это нарушит циркуляцию воздуха, отсек перегреется и включится элемент температурного контроля.

Проверяйте отсек для камней не реже раза в год.

Это особенно важно для саун общего пользования и саун, часто находящихся в работе. Уберите из отсека все камни. Очистите дно отсека от мелких камешков, щебня, гравия и известковых отложений. Повторно можно использовать только целые и неповрежденные камни, заменяя их новыми по мере необходимости.

Элемент температурного контроля.

В нагревателях саун TYLÖ предусмотрен элемент температурного контроля, вмонтированный в распределительную коробку нагревателя. Этот элемент автоматически активизируется при возникновении опасности перегрева. Чаще всего это происходит из-за нарушения вентиляции сауны или из-за неправильного расположения нагревателя. Проблема может заключаться в неравномерном заполнении отсека для камней. Обратитесь к специалисту по настройке температурного режима.

Рис. 13. Встроенный увлажнитель.

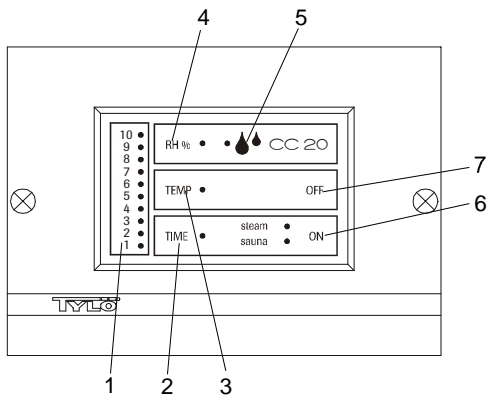
Прежде, чем включить сауну, наполните встроенный резервуар водой (D, рис. 13 и 14), и у вас с самого начала будет в сауне приятная влажная атмосфера, которая ускоряет и стимулирует потоотделение. Вместе с водой в увлажнитель можно плеснуть несколько капель ароматических добавок.

Замечание: не перепутайте увлажнитель с резервуаром. См. рис. 14.

Обливание камней водой

Камни следует поливать из черпака, но только не из шланга и не из ведра. **Замечание:** Камни при этом должны быть горячими.

ИНСТРУКЦИИ ПО ЭКСПЛУАТАЦИИ Combi Compact RC



Общие инструкции

Функции.

1 = шкала установки. 2 = установка времени. 3 = установка температуры. 4 = установка влажности. 5 = индикатор уровня воды. 6 = вкл. 7 = выкл.

Выключатель питания.

В нижней части нагревателя сауны находится выключатель питания, который полностью отключает нагреватель от сети. Общее отключение следует проводить в том случае, когда сауна не используется в течение длительного времени, например, несколько недель. Замечание: Программирование режимов необходимо производить всякий раз после отключения общего питания.

Установка температуры.

(Нагреватель должен быть включен)

Нажмите **TEMP** – появится предыдущая установка температуры. Температурная шкала проградуирована цифрами в порядке возрастания. Подберите опытным путем наиболее подходящую для себя температуру. Например, для начала установите значение 4. Если потом вам захочется повысить или понизить температуру, изменяйте значение, пока не добьетесь идеальной температуры (обычно 70-90°C (158-194°F) для традиционных и влажных саун, 45-70°C (113-158°F) для паровых и травяных бань).

Установка влажности.

(Нагреватель должен быть включен)

Нажмите **RH%** – появится предыдущая установка влажности. Шкала влажности проградуирована цифрами в порядке возрастания. Например, для начала установите значение 4. Если потом вам захочется повысить или понизить влажность, изменяйте значение, пока не добьетесь идеальной влажности. Замечание: Электронная система контроля ограничивает максимальную влажность для заданной температуры.

Установка времени.

(Нагреватель должен быть выключен)

Числа в этом случае обозначают значения времени для таймера (= числу часов, по истечении которых нагреватель автоматически включается). Чтобы установить таймер:

Нажмите **TIME** – перейдите к нужному значению времени, 1–10 час.

Нажмите **ON** – таймер активизируется; на протяжении периода предварительной установки индикатор времени будет мигать. Нагреватель начнет работу с последними использовавшимися параметрами сауны. Как только нагреватель включится, он проработает 3 часа, а затем автоматически выключится. Если вы хотите выключить его раньше, просто нажмите **OFF**.

Традиционные сауны.

Сухие и влажные сауны 70–110°C (158-230°F) 5–30 RH%

Нажмите **ON** – останется гореть только индикатор сауны. Функция памяти автоматически установит предыдущие значения температуры и влажности (если они существуют).

Нажмите **TEMP** – если вы хотите изменить предварительно установленную температуру.

Встроенный таймер автоматически выключит нагреватель сауны через 3 часа. Если вы хотите выключить его раньше, просто нажмите **OFF**. Чтобы сауна работала дольше, нажмите **ON** – останется гореть только индикатор сауны.

Если вам нужен пар для традиционной сауны:

Нажмите **RH%** – если вы хотите изменить влажность. Цифра 1 на шкале влажности означает, что пар не вырабатывается.

Добавление воды – наливайте, пока светодиодный индикатор уровня воды не будет ровно гореть (при этом зазвенит зуммер, сигнализируя об объеме воды около 3 л). Используйте обычную питьевую воду. Если уровень воды недопустимо понизится, индикатор уровня начнет мерцать (раздастся прерывистый зуммер) и выработка пара прекратится.

Система продолжит выдавать пар только после достижения заданной температуры.

Система автоматически настроит влажность для заданной температуры.

Паровая сауна (Tylarium).

45-70°C (113-158°F) 20-65 RH%

Нажмите **ON** – индикаторы пара и сауны начнут ровно гореть. Функция памяти автоматически установит предыдущие значения температуры и влажности.

Нажмите **TEMP** – если хотите изменить установку температуры.

Нажмите **RH%** – если хотите изменить установку влажности.

Добавление воды – наливайте, пока светодиодный индикатор уровня воды не будет ровно гореть (при этом зазвенит зуммер, сигнализируя об объеме воды около 3 л). Используйте обычную питьевую воду. Если уровень воды недопустимо понизится, индикатор уровня начнет мерцать (раздастся прерывистый зуммер) и выработка пара прекратится.

Встроенный таймер автоматически выключает нагреватель через 3 часа, и тут же начинает работать воздушная сушилка.

Светодиодные индикаторы пара и сауны будут мерцать, даже если вы сами нажали кнопку **OFF**.

Через 20 минут сушилка выключается и система полностью завершает работу. Чтобы выключиться без сушки, нажмите **OFF** еще раз. Чтобы сауна дольше работала до сушки, нажмите **ON**. Индикаторы пара и сауны будут ровно гореть.

Если нужно продлить время работы сауны после переключения нагревателя на сушку (оба индикатора мерцают), нажмите **OFF**, а затем **ON**, чтобы оба индикатора стали вновь гореть ровно.

Только пар.

Установите параметры, как описано выше, затем нажмите **TEMP** и установите значение 1 на шкале температуры.

Внимание

- Если в двери или стене сауны есть окно, покройте нижний баг тлаком и заделайте стык между стеклом и багетом с помощью влагонепроницаемого силиконового уплотнителя. Это не даст воде, конденсирующейся на стекле, просачиваться в древесину.
- Картины в сауне, декоративные окантовки и спинки сидений следует с обеих сторон смазать специальным маслом для саун фирмы TYLÖ.
- Никогда не кладите ароматические добавки в наливное отверстие для воды (А, рис. 14) или в чашу для трав (В, рис. 14). Это приведет к обильному пенообразованию и может включить элемент температурного контроля (L, рис. 4). Опорожните резервуар и смойте ароматические добавки, а затем сбросьте элемент температурного контроля.

Заполните наливное отверстие питьевой водой (А, рис. 14), пока светодиодный индикатор уровня воды не начнет гореть ровно (зазвенит зуммер – если вы продолжите наливать воду, она польется через край). Парообразование прекращается, если уровень воды падает ниже допустимого, при этом начинает мигать индикатор уровня (звучать прерывистый сигнал). Если в мнужно больше пара, добавьте еще воды, желательнее горячей. 1 литр (1.8 пинт) воды достаточно для выработки пара в течение примерно 20 минут.

- Во избежание скопления кальциевых отложений опорожняйте резервуар после каждого сеанса в сауне. Замечание: вода в резервуаре ГОРЯЧАЯ!
Отсоедините шланг (M, рис. 4), поднимите его высоко вверх и выньте штепсель. Опустите конец шланга в какой-либо сосуд и спустите оставшуюся воду.
- Производите регулярную очистку от солей кальция средством Tylö Solvent. Включите парную и дайте ей прогреться до тех пор, пока вода не начнет кипеть. Выключите нагреватель и подождите примерно 5 минут. Размешайте 1 мешочек (80 г) средства для очистки в 3-х литрах воды и залейте смесь в горловину для заливания воды (A, рис. 14). Дайте средству время для реакции примерно 1 час, затем опорожните емкость и хорошо ее промойте.
- Регулярно чистите чашу для трав и чашу для ароматизаторов. Снимите всю верхнюю часть генератора и промойте ее проточной водой. По мере необходимости прочищайте дно резервуара.
- Во время работы паровой бани выпускное вентиляционное отверстие должно быть полностью закрыто или чуть приоткрыто.

КАК ПОЛУЧИТЬ ОТ САУНЫ МАКСИМУМ УДОВОЛЬСТВИЯ

- Всегда перед сауной принимайте душ.
- Возьмите с собой полотенце, чтобы сидеть на нем. Оставайтесь в сауне ровно столько времени, пока это доставляет вам удовольствие. Время от времени выходите, чтобы ненадолго освежиться под душем.
- Будьте предупредительными по отношению к другим купающимся. Не поднимайте температуру выше уровня, приемлемого для всех посетителей сауны.
- Дети очень любят сауны. Разрешите им брызгаться водой из шайки на полу или на нижней ступеньке, где похолоднее. Но не забывайте постоянно следить за ними.
- Завершите процедуру продолжительным приемом прохладного душа.
- Никогда не одевайтесь сразу после сауны: вы вспотеете. Расслабьтесь, выпейте охлажденный напиток и проникнитесь ощущением великолепного самочувствия. Не одевайтесь, пока ваше тело не остынет и его поры не закроются вновь.

Традиционные сауны - сухие и влажные.

Сухие и влажные сауны – это разновидности бани, история которых окутана мглой веков. Эти горячие бани наиболее хороши при температуре от 70°C до 90°C (158-194°F).

В **сухих саунах**, где на камни не льют воду, относительная влажность составляет всего 5–10%.

Во **влажных саунах**, когда на раскаленные камни время от времени плещут воду, относительная влажность поднимается до 10–30%, и вы сразу чувствуете, как волны тепла трепетно массируют вашу кожу. Несколько капель ароматических добавок TYLÖ Sauna Fragrance к воде, проливаемой на камни, создают приятно тонизирующее ощущение, очищая полость носа и тем самым облегчая дыхание. Достойной концовкой явится приятное чувство покалывания после того, как вы плеснете на камни еще немного воды. Большинство людей считают влажные сауны наиболее традиционной их разновидностью, и они к тому же самые популярные.

Внимание! Пользуйтесь обычной питьевой водой. Морская или минеральная вода могут повредить нагревательные элементы. Нив коем случае не поливайте нагреватель из шланга. Запрещается использовать устройства, осуществляющие непрерывное разбрызгивание воды.

Паровые и травяные сауны (Tylarium).

Паровая сауна представляет собой более умеренный вариант сауны, с температурой порядка 45–70°C (113-158°F) и с непрерывной подачей пара, поддерживающего высокую относительную влажность в пределах 20–65%.

Благодаря нагревателю влажность автоматически поддерживается на заданном вами уровне. Значение влажности вы можете изменить в любой момент, пользуясь кнопкой RH на панели управления. Независимо от установленного значения, влажность можно менять путем увеличения или уменьшения выпускного вентиляционного отверстия. Чтобы быстро повысить влажность, достаточно плеснуть воды из черпака на раскаленные камни.

Для ароматизации или освежающих травяных бань положите свежие или высушенные растения в отсек для травы (B, Рис. 14), расслабьтесь и наслаждайтесь благоуханиями в жарком тропическом климате. Попробуйте разные составы трав: листья березы, лаванду, мяту, специи, чайные пакетики (!) и т.п. Можете также капнуть несколько капель ароматических добавок TYLÖ Sauna Fragrance в чашку для ароматизаторов (C, рис. 14) – но только не в чашу для трав (B, рис. 14) и не в бак для воды (A, рис. 14). Имеется пять видов ароматических добавок: Eucalyptus (эвкалипт), Mint (мята), Menthol (ментол), Pine (сосна), Lemon (лимон) и Birch (береза).

В воду, которой вы обдаете камни, можно добавить ароматизаторы компании TYLÖ..

Рис. 14. Не перепутайте резервуары для воды, трав и ароматизаторов

A = заливка воды. B = травы и специи / выпускное отверстие для пара. C = ароматические добавки. D = встроенный увлажнитель. Вам и вашему нагревателю пойдет на пользу, если вы не будете путать все эти вещи!

TYLARIUM™

Уникальное сочетание достоинств традиционных саун и мягких, умеренных паровых бань можно получить в одной парильне, носящей название Tylarium. Электронная панель управления позволяет выбрать нужный вид сауны, а также подходящую температуру и продолжительность. Вам останется только сесть, расслабиться и получить редкостное наслаждение. Время от времени добавляйте немного трав, придающих жизненные силы, или ароматические добавки, и вы испытаете незабываемые ощущения.

TYLÖ®

TYLÖ AB, Svarvaregatan 6, S-30250 Halmstad, Sweden.

Тел +46 35 299 00 00, Fax +46 35 299 01 98.

© Воспроизведение данного документа, частичное или полное, запрещено без письменного разрешения фирмы TYLÖ. TYLÖ оставляет за собой право замены используемых материалов, внесения изменений в конструкцию и дизайн.

UWAGA!

- Przed każdą kąpielą i przed włączeniem pieca należy się upewnić, że ani wewnątrz kabiny, ani na piecu nie znajdują się przedmioty, które nie powinny się tam znajdować.
- Nie wolno przykrywać pieca do sauny. Grozi to powstaniem pożaru.
- Nie wolno dotykać górnej części pieca. Grozi to poparzeniem.
- Wadliwa wentylacja lub niewłaściwe usytuowanie pieca w pewnych okolicznościach mogą spowodować nadmierne wysuszenie drewna w saunie i powstanie ryzyka pożaru.
- Podłoga w saunie musi być pokryta materiałem antypoślizgowym.
- Nie należy myć sauny szlauchem.
- Bezpośrednio za drewnianym obiciem sauny należy zastosować izolację - grubość minimum 50 mm (jako izolacji nie wolno stosować płyt wiórowych, płyt gipsowych itp.).
- Drzwi do sauny muszą się otwierać zawsze na zewnątrz, przy pomocy jedynie ich lekkiego pchnięcia.
- Kabina saunowa może być używana tylko do kąpieli.
- W przypadku instalacji więcej niż jednego pieca w saunie, należy przestrzegać specjalnej instrukcji dot. instalacji dwóch pieców.
- Używanie nierozcieńczonych esencji zapachowych do polewania kamieni może doprowadzić do ich zapalenia się.
- Nigdy nie wolno pozostawiać dzieci w kabinie saunowej bez opieki.
- Kąpiele saunowe nie zawsze są odpowiednie dla osób o słabym zdrowiu. Należy się uprzednio skonsultować z lekarzem.
- Prosimy o przechowywanie instrukcji w bezpiecznym miejscu.

URZĄDZENIE NALEŻY OBOWIĄZKOWO POŁĄCZYĆ Z ŻYŁĄ OCHRONNĄ STAŁEJ INSTALACJI ELEKTRYCZNEJ.

INSTALACJA

Rys. 1.

Piec do sauny Tył Combi Compact RC (oddzielny panel sterujący CC20, który jest dostarczany razem z piecem).

Instalacja pieca do sauny.

Piec do sauny montuje się na tej samej ścianie, na której znajdują się drzwi, patrz rys.6. W wyjątkowych sytuacjach piec może być usytuowany na bocznej ścianie kabiny, ale jak najbliżej drzwi. Piec należy zamontować na wysokości 170 mm od podłogi, zwracając uwagę na minimalne odległości od ścian bocznych (patrz tabela).

Piece Tył podłączane są do zasilania przy pomocy standardowego kabla (Fk lub EKK) przystosowanego do stałych połączeń. Kabel (EKK) lub rurkę na kabie układa się na zewnętrznej stronie izolacji cieplnej (patrz rys. 4). Jeśli używa się zwykłego kabla elektrycznego (Fk) to musi on być ułożony w rurce na kabie (VP) na całej długości aż do pieca lub w elastycznej rurce metalowej z wewnętrzną izolacją.

Po podłączeniu pieca, należy go zainstalować przy pomocy śrub (K, rys.4). Śruby te zabezpieczają przed zdjęciem ze ściany.

Rys. 2 – Minimalne bezpieczne odległości.

A = standardowa instalacja. **B** = instalacja we wnęce.

W celu określenia minimalnych odległości od ścian bocznych (X,Y) - patrz tabela. W przypadku montażu pieca Combi RC we wnęce, czujnik (C) powinien być usytuowany w odległości 250 mm od tylnej ściany włącznie i 1500 mm powyżej poziomu podłogi.

Rys. 3 – Minimalne bezpieczne odległości.

Minimalne odległości pomiędzy elementami sauny a piecem.

Rys. 4 – Combi Compact RC.

A = przewody elektryczne. **B** = drewniana ścianka. **C** = izolacja. **D** = sensor (powinien być zainstalowany na ścianie na wysokości 1500 mm od podłogi). **E** = rurka kapilarna/przewód termistora. **G** = oddzielny panel sterujący. **H** listwa podwieszająca piec. **I** = wentylacja. **J** = listwa drewniana. **K** = zestaw śrub. **L** = bezpiecznik termiczny (w zbiorniku). **M** = rurka odprowadzająca wodę.

Zamocuj listwę podtrzymującą w odległości (N) minimum 85 mm od ściany bocznej oraz 550 mm powyżej poziomu podłogi (O).

Rys. 5A-5B – Combi Compact RC.

1 = piec do sauny. 2 = termistor (czujnik). 3 = panel sterujący CC 20. 4 = zewnętrzny włącznik/wyłącznik (opcja). 5 = skrzynka elektryczna.

Natężenie prądu i przekrój przewodów elektr.:

kW	Napięcie prądu V	Natężenie prądu amp	Przekrój przewodów mm ²
4,5	400V 2N~	10	1,5

Kubatura sauny i minimalne odległości:

kW	Kubatura sauny min/max m ³	Min. odległość od bocznych ścian (mm)		Minimalna wys. w saunie (mm)
		instalacja standardowa "X"	instalacja we wnęce "Y"	
4,5	1,2-4,5	50	200	1900

Instalacja oddzielnych paneli sterujących.

Panel sterujący CC 20 jest sterowany elektronicznie i może mieć urządzenie zdalnie sterujące w jednym lub paru miejscach. Przewód pomiędzy piecem do sauny a panelem sterującym musi ekranowany (LiYCY). Ekran należy łączyć ze stykiem 12 w piecu (schemat).

Inne możliwe miejsca montażu

Panel sterujący należy zamontować na ścianie wewnątrz kabiny sauny (nie wyżej niż 1000 mm od podłogi) lub na zewnątrz kabiny sauny (w dowolnej odległości od kabiny sauny) (rys. 5A-5B).

Rys. 15 Schematy połączeń elektrycznych.

1 = piec do sauny. 2 = termistor (czujnik). 3 = panel sterujący. 4 = zewnętrzny włącznik (opcja).

Należy sprawdzić tabliczkę znamionową pieca, aby upewnić się, czy piec jest podłączony do sieci o żądanej wartości napięcia.

Piec należy obowiązkowo podłączyć do uziemienia!

Nietypowe wartości napięcia lub liczby faz.

Zanim piec zostanie podłączony do innej wartości napięcia lub innej liczby faz, niż te które są opisane na schemacie połączeń elektrycznych, należy skontaktować się z Biurem Obsługi Klienta Tył.

INSTRUKCJA MONTAŻU SAUNY

Bardzo ważna jest prawidłowa wentylacja sauny.

Brak poprawnej wentylacji w saunie może spowodować nadmierne nagrzewanie podłogi i ławek oraz niszczenie ścian i sufitu (może to również spowodować włączenie bezpiecznika termicznego). W związku z tym należy dokładnie przestrzegać zasad dotyczących wentylacji sauny. Wylot powietrza należy tak ustawić, że w momencie nagrzania się sauny, będzie odprowadzane 6-8 m³ dla jednej osoby na godzinę. Mechaniczna wentylacja sauny nie jest zalecana, ponieważ wymuszenie dopływu powietrza może wywołać ryzyko pożaru wskutek nadmiernego wysuszenia drewnianej boazerii.

Rys. 6. Piec i drzwi na tej samej ścianie.

Cyrkulacja powietrza wpadającego przez drzwi powinna być skoordynowana z gorącym powietrzem wytwarzanym przez piec. Aby to ułatwić, piec do sauny powinien być zamontowany na tej samej ścianie co drzwi (jedynie w wyjątkowych przypadkach piec można zainstalować na ścianie bocznej, ale możliwie blisko drzwi).

Rys. 7. Wlot powietrza należy umieścić bezpośrednio pod piecem.

Otwór wentylacyjny doprowadzający powietrze do sauny powinien być umiejscowiony dokładnie pośrodku pod piecem. Pole przekrój otworu wentylacyjnego dla sauny prywatnej wynosi ok. 125cm².

Rys. 8. Wylot powietrza nie może być skierowany na zewnątrz budynku.

Wlot i wylot powietrza powinny być umieszczone w jak największej odległości od siebie, np. można je umieścić po przekątnej. Wylot powietrza powinien być umieszczony wysoko na ścianie lub w suficie oraz powinien mieć tę samą powierzchnię przekroju co wlot powietrza.

Wylot powietrza powinien być zawsze skierowany do pomieszczenia, gdzie znajdują się drzwi i wlot powietrza - nigdy nie może być wyprowadzony na zewnątrz budynku. Powietrze wychodzące z sauny jest bez przerwy uzupełniane powietrzem pochodzącym z pomieszczenia znajdującego się obok. Taka metoda termicznej wentylacji działa, niezależnie od tego czy ciśnienie w sąsiednich pomieszczeniach jest obniżone czy podwyższone.

Jeśli powyżej sufitu sauny znajduje się wolna przestrzeń to nie należy jej całkowicie zamykać. Aby wentylować przestrzeń nad sufitem sauny, należy wywiercić lub wyciąć co najmniej jeden otwór wentylacyjny w ścianie, gdzie znajdują się drzwi od sauny.

Wersja A: Wylot wentylacyjny przez ścianę sauny (widok z góry). Wylot usytuowany jest wysoko, przy suficie.

Wersja B: Wylot wentylacyjny wyprowadzony przez wolną przestrzeń nad sufitem sauny. (widok z boku).

Wersja C: Wylot wentylacyjny przeprowadzony przez kanał pod sufitem sauny (widok z boku). Kanał wylotowy powinien być umieszczony w kącie między ścianą a sufitem. Kanał może być zrobiony z drewnianych płyt i musi mieć te same wymiary co wylot wentylacyjny.

WAŻNE! Wylot wentylacyjny nie powinien być skierowany do pomieszczenia, w którym utrzymuje się niska temperatura. Eliminuje się w ten sposób ryzyko kondensacji.

Rys. 9. Zalecenia dotyczące konstrukcji sauny:

- A. Rama podłogowa, słupy, żerdzie pionowe, rama sufitu.
- B. Listwy, krokwie, otwory wentylacyjne.
- C. 50 mm wełny mineralnej jako izolacja cieplna, ok. 20 mm przestrzeni powietrznej pomiędzy ścianą zewnętrzną.
- D. Ściany i sufit - panele drewniane o grubości 12 mm. Izolacja o grubości minimum 50 mm, przy czym zabrania się używać płyt wiórowych, płyt gipsowych itp.
- E. Podłoga powinna być wyłożona antypoślizgową wykładziną z tworzywa. Wykładzina powinna zachodzić ok. 50 mm do góry pod panele drewniane.
- F. Wlot powietrza powinien być zawsze w pełni otwarty. Istnieje możliwość zainstalowania osłony od strony zewnętrznej.
- G. Wylot powietrza może być wyposażony w regulację, w celu ustawienia strumienia powietrza.
- H. Ławki o grubości minimum 22 mm z drewna bez sęków (ewentualnie lipa, osika).
- I. Otwór spustowy (zalecany tylko w saunach publicznych). Nigdy nie należy umieszczać odprowadzenia wody pod piecem.

Rys. 10. Osłona pieca.

Kamienie oraz górna część pieca nagrzewają się do bardzo wysokiej temperatury! Aby ograniczyć ryzyko przypadkowego dotknięcia rozgrzanych kamieni, firma Tylö zaleca zamontowanie osłony dookoła pieca. Konstrukcja osłony - patrz rysunek.

Kilka praktycznych rad:

- Bezpośrednio w saunie nigdy nie powinien znajdować się spust. Jedynie sauny publiczne powinny być wyposażone w kanał połączony ze spustem znajdującym się na zewnątrz sauny (niepotrzebny jest kanał odprowadzający wodę w saunach prywatnych).
 - Jeżeli w drzwiach sauny lub ścianie znajduje się szyba, dolną listwę wykończeniową należy pokryć lakierem i uszczelnić połączenie między szkłem a tą listwą, używając w tym celu wodoodpornego silikonu. Zabezpiecza to przed wnikaniem wilgoci w drewno.
 - Próg sauny oraz drewniane ręczki należy pokryć lakierem kilkakrotnie. Polepsza to wygląd drewna i znacznie upraszcza czyszczenie. Ławki, listwy dekoracyjne, osłony i oparcia należy pokryć z dwóch stron specjalną wodoodporną oliwką do saun.
- Uwaga:** Pozostałe elementy drewniane nie powinny być impregnowane.

- Używanie drewnianych krutek podłogowych zaleca się tylko w przypadku gdy podłoga jest śliska. Drewniane kratki podłogowe są niepraktyczne i wydłużają czas schnięcia rozlanej wody.
- Drewniane wiaderko oraz chochlę należy pokryć lakierem, lub posmarować specjalną oliwką Tylö do saun. Dzięki temu wiaderko pozostanie wodoszczelne zaś drewno będzie estetycznie zabezpieczone. Nigdy nie należy zostawiać wiaderka w saunie po skończonej kąpieli.
- Przed pierwszą kąpielą w saunie, należy kabinę nagrzać do ok. 90°C i pozostawić piec przez ok. 1 godzinę w stanie pracy. Ma to na celu usunięcie z kabiny specyficznego zapachu „nowego” pieca.
- Saunę należy czyścić regularnie. Ławki oraz podłogę należy zmywać mydłem w płynie, które pozostawia przyjemny zapach.

INFORMACJE OGÓLNE

Rys. 11. Wypełnianie pojemnika kamieniami.

Używać należy wyłącznie specjalnych kamieni do pieców Tylö, gdyż zwykłe kamienie mogą uszkodzić całe urządzenie grzewcze. Pojemnik należy uzupełniać sukcesywnie kładąc od dołu aż po samą górę tak, by wystawały one ok. 50 mm ponad górny brzeg pieca. Nie wolno ugniatać kamieni, gdy są one już ułożone.

Rys. 12.

Nigdy nie wolno kłaść kamieni na bocznych kanałach powietrznych, które powodują szybszą cyrkulację powietrza. Kamienie mogą zablokować swobodny obieg powietrza, co w rezultacie spowoduje przegrzewanie się pieca i uruchomienie bezpiecznika termicznego.

Należy sprawdzić pojemnik z kamieniami przynajmniej raz w roku.

Jest to szczególnie ważne w saunach publicznych oraz w saunach często używanych. Należy wyjąć wszystkie kamienie z pojemnika. Następnie należy oczyścić dno zbiornika ze wszystkich drobnych kamyczków, żwiru oraz z osadu. Włożyć z powrotem tylko całe i nieuszkodzone kamienie. Jeśli to konieczne, należy uzupełnić pojemnik nowymi kamieniami do pieców Tylö.

Zabezpieczenie termiczne.

Piece do sauny Tylö mają wbudowany bezpiecznik termiczny, który znajduje się w dolnej części pieca. Włącza się on automatycznie, gdy tylko istnieje ryzyko przegrzania się pieca. Włączenie się bezpiecznika najczęściej spowodowane jest złą wentylacją sauny lub nieprawidłowym umieszczeniem pieca. Problem ten może wystąpić również w przypadku, gdy pojemnik jest nieprawidłowo wypełniony kamieniami. W takim wypadku należy skontaktować się ze specjalistą, aby zresetować bezpiecznik termiczny.

Rys. 13. Wbudowany nawilżacz powietrza.

W celu uzyskania pewnej wilgotności powietrza już na początku pracy pieca, należy przed włączeniem napełnić wodą wbudowany pojemnik (D, rys. 13 i 14). Pozwala to uzyskać łagodny i przyjemny klimat. Zwiększona wilgotność stymuluje i przyspiesza proces pocenia się. Można również dolać kilka kropel esencji aromatycznych do wody w nawilżaczu.

Uwaga: Nie należy mylić nawilżacza ze zbiornikiem na wodę. Rys.14.

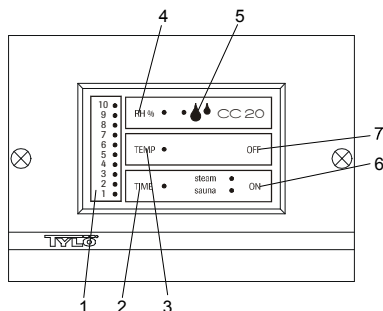
Polewanie kamieni wodą

Czynność tą należy zawsze dokonywać przy użyciu chochli, nigdy nie wolno polewać szlauchem lub wiaderkiem.

Uwaga: Kamienie muszą być uprzednio rozgrzane.

INSTRUKCJA OBSŁUGI

Combi Compact RC



Podstawowe funkcje.

1 = skala regulacji. 2 = regulacja czasu. 3 = regulacja temperatury
4 = regulacja wilgotności. 5 = wskaźnik poziomu wody. 6 = włączanie.
7 = wyłączenie.

Główny wyłącznik zasilania.

W dolnej części pieca umieszczony jest główny wyłącznik zasilania. Wyłącznik ten należy używać tylko w przypadkach, kiedy urządzenie nie będzie używane przez dłuższy czas, np. kilka tygodni. Po każdym wyłączeniu zasilania wszystkie ustawienie należy zaprogramować ponownie.

Regulacja temperatury

(Piec musi być włączony - ON)

Proszę nacisnąć TEMP – wyświetlona zostanie wcześniej ustawiona temperatura.

Liczby wskazują rosnącą temperaturę od 1 do 10. Należy wybrać najbardziej odpowiadającą temperaturę. Np., można rozpocząć kąpiel przy temperaturze ustawionej w pozycji 4. Jeżeli jednak istnieje potrzeba podwyższenia lub obniżenia temperatury, należy ustawić wyższą lub niższą wartość, tak ażeby uzyskać idealną dla Państwa temperaturę (najczęściej 70-90°C dla tradycyjnej sauny suchej lub mokrej, 45-75°C dla sauny parowej i ziołowej).

Regulacja wilgotności.

(Piec musi być włączony - ON)

Proszę nacisnąć RH% – wyświetlona zostanie wcześniej ustawiona wartość wilgotności. Liczby wskazują rosnącą wilgotność od 1 do 10. Należy wybrać najbardziej odpowiadający poziom wilgotności. Np., można rozpocząć kąpiel przy wilgotności ustawionej w pozycji 4. Jeżeli jednak istnieje potrzeba podwyższenia lub obniżenia wilgotności, należy ustawić wyższą lub niższą wartość, tak ażeby uzyskać idealną wartość.

Uwaga: Systemy elektroniczne zapewniają bezpieczeństwo, tzn. ograniczają maksymalne wartości wilgotności przy różnych temperaturach.

Regulacja timera.

(Piec musi być włączony - ON)

Liczby w tym przypadku oznaczają ustawienia timera (= liczba godzin po upływie, których urządzenie automatycznie włączy się).

Proszę nacisnąć TIME – ustawić wartość w przedziale 1-10 godzin.

Proszę nacisnąć ON – timer zostaje uruchomiony; podczas działania timera będzie migać dioda. Piec włączy się w trybie ostatnio zaprogramowanym. Urządzenie po włączeniu, będzie pracować przez 3 godziny, a następnie automatycznie wyłączy się.

Sauna tradycyjna.

Sauna sucha i mokra

(70-110°C, 5-30 RH%)

Proszę nacisnąć ON – powinien się palić tylko wskaźnik *sauna*. Funkcja pamięci automatycznie ustawia poprzednią wartość temperatury i wilgotności (jeśli wcześniej była ustawiona).

Proszę nacisnąć TEMP – w celu dokonania zmiany uprzednio nastawionej wartości temperatury.

Wbudowany timer automatycznie wyłączy piec po 3 godzinach pracy. W celu wcześniejszego wyłączenia, należy tylko wcisnąć OFF. W celu dłuższego użytkowania sauny należy nacisnąć ON - powinien się palić wskaźnik *sauna*.

Wytwarzanie pary w saunie tradycyjnej:

Proszę nacisnąć RH% – w celu dokonania zmiany wcześniej ustawionej wilgotności. Cyfra 1 = brak wytwarzania pary.

Proszę dolać wody – wodę należy dolewać do momentu, aż zapali się dioda (sygnał dźwiękowy potwierdzi napełnienie - ok. 3 litrów). Należy używać zwykłej wody pitnej. Wytwarzanie pary ustanie, gdy poziom wody będzie zbyt niski. Zacznie wtedy migać wskaźnik poziomu wody (przerwany sygnał dźwiękowy).

System nie będzie wytwarzał pary do momentu kiedy nie zostanie osiągnięty żądany poziom temperatury.

System elektroniczny zapewnia bezpieczeństwo, tzn. ogranicza maksymalne wartości wilgotności przy różnych temperaturach

Sauna parowa (Tylarium).

(45-70 °C, 20-65 RH%)

Proszę naciskać ON – aż do momentu gdy zapalą się wskaźniki *sauna* oraz *steam*. Funkcja pamięci automatycznie ustawia poprzednie wartości temperatury i wilgotności

Proszę nacisnąć TEMP – w celu dokonania zmiany uprzednio nastawionej wartości temperatury.

Proszę nacisnąć RH% – w celu dokonania zmiany wilgotności.

Proszę dolać wody – wodę należy dolewać do momentu, aż zapali się dioda (sygnał dźwiękowy potwierdzi napełnienie - ok. 3 litrów). Należy używać zwykłej wody pitnej. Wytwarzanie pary ustanie, gdy poziom wody będzie zbyt niski. Zacznie wtedy migać wskaźnik poziomu wody (przerwany sygnał dźwiękowy).

Wbudowany timer automatycznie wyłączy piec po 3 godzinach pracy. W momencie wyłączenia pieca uruchomione zostanie osuszanie sauny (wskaźniki *sauna* oraz *steam* będą migać).

Osuszanie zostanie uruchomione także w przypadku ręcznego wyłączenia pieca przyciskiem OFF. Program osuszania trwa ok. 20 minut, po czym piec zostaje całkowicie wyłączony.

W celu przerwania osuszania należy ponownie nacisnąć OFF. W celu wydłużenia czasu pracy pieca, przed włączeniem osuszania, proszę nacisnąć ON - wskaźniki *sauna* oraz *steam* będą się palić. W celu przedłużenia czasu pracy pieca po włączeniu osuszania (wskaźniki *sauna* oraz *steam* będą migać), należy nacisnąć OFF a następnie ON, tak aby świeciły się dwie diody.

Uwaga:

- Jeżeli w drzwiach sauny lub ścianie znajduje się szyba, należy pokryć dolną listwę wykończeniową lakierem i uszczelnić połączenie między szkłem a tą listwą, używając w tym celu wodoodpornego silikonu. Zabezpiecza to przed wnikaniem wilgoci w drewno.
- Ławki, dekoracyjne listwy oraz oparcia powinny być impregnowane z dwóch stron specjalną oliwką Tylö.
- Nie wolno nalewać esencji zapachowych do zbiornika generatora pary (A, rys. 14) lub do pojemnika na zioła (B, rys. 14). Esencje zapachowe powodują wydzielanie obfitej piany, a w konsekwencji uruchomienie bezpiecznika termicznego (L, rys.4). W celu usunięcia esencji zapachowej ze zbiornika generatora pary, zbiornik należy opróżnić i dokładnie przepłukać. Następnie można zresetować bezpiecznik termiczny.
- Zbiornik należy napełniać zwykłą wodą pitną (A, rys. 14) do momentu, aż zapali się dioda (sygnał dźwiękowy potwierdzi napełnienie; nadmiar wody przeleje się). W celu podtrzymania procesu wytwarzania pary, należy dolać wody (najlepiej ciepłej). 1 litr wody wystarcza na ok. 20 minut wytwarzania pary.
- Aby zabezpieczyć urządzenie przed osadzaniem się wapnia, zbiornik wody należy opróżnić po każdej kąpieli. Uwaga: woda w zbiorniku jest gorąca! Aby opróżnić zbiornik należy: przytrzymać szlauch w górze (M, rys. 4) i zdjąć korek. Następnie należy włożyć końcówkę szlauchu do jakiegoś naczynia i wylać resztę wody.
- Należy regularnie przeprowadzać odwapnianie zbiornika generatora pary przy użyciu środka Tylö Solvent. W tym celu należy włączyć funkcję sauny parowej ("Steam") i doprowadzić wodę do wrzenia. Następnie należy piec wyłączyć i odczekać 5 minut. W oddzielnym naczyniu należy rozpuścić w wodzie jedno opakowanie Tylö Solvent (80 g), a następnie roztwór należy wlać do zbiornika generatora pary zawierającego zagotowaną wodę, przez wbudowany lejek (A, rys. 14). Roztwór należy pozostawić w zbiorniku przez 1 godz., a następnie opróżnić i dobrze przepłukać zwykłą wodą.
- Należy regularnie czyścić pojemnik na zioła oraz zbiorniczek na esencje zapachowe. W tym celu można zdjąć całą górną część generatora pary i opłukać ją pod bieżącą wodą. Jeśli to konieczne należy oczyścić dno zbiornika wody.
- Podczas korzystania z sauny parowej, wylot powietrza powinien być tylko nieznacznie otwarty lub całkowicie zamknięty.

ZASADY KORZYSTANIA Z SAUNY

- Należy zawsze wziąć prysznic przed korzystaniem z sauny.
- Do sauny należy zabrać ręcznik, by na nim usiąść. Czas korzystania z sauny zależy tylko od osobistego samopoczucia. Od czasu do czasu należy wychodzić z sauny i brać odświeżający prysznic.
- Należy mieć wzgląd na innych użytkowników sauny. Nie należy ustawiać temperatury w saunie wyższej od tej, która odpowiada innym użytkownikom.
- Małe dzieci także uwielbiają saunę. Można im pozwolić na chłapanie się w wanience z wodą na podłodze lub dolnej półce, gdzie temperatura jest niższa. Dzieci muszą być zawsze pod opieką osób dorosłych.
- Kąpiel w saunie należy zawsze zakończyć zimnym, długim prysznicem.
- Nigdy nie należy ubierać się zaraz po wyjściu z sauny - powoduje to ponowne pocenie się. Należy się odprężyć, pić napoje chłodzące i cieszyć się dobrym samopoczuciem. Ubrać się należy dopiero po całkowitym ochłodzeniu ciała, kiedy pory skóry są już zamknięte.

Sauna tradycyjna - sucha i mokra.

Sauna tradycyjna (sucha i mokra) jest specyficzną formą kąpieli, której to historia owiana jest mgłą odległych czasów. Najbardziej odpowiednią temperaturą dla tego rodzaju kąpieli wynosi 70°C - 90°C.

W **saunach suchych**, gdzie kamienie nie są polewane wodą, względna wilgotność jest bardzo niska 5-10%.

W **saunach mokrych**, w których kamienie są polewane od czasu do czasu wodą z chochli, względna wilgotności gwałtownie wzrasta do 10-30%. Wtedy można odczuć, jak drgają fale ciepłego powietrza masujące skórę. Kilka kropel esencji zapachowych Tyłó dolanych do parującej wody dają przyjemne poczucie świeżości. Oczyszczają się kanały nosowe i udrażniają drogi oddechowe. Aby poczuć się jeszcze lepiej, pod koniec kąpieli należy kamienie polewać nieco częściej wodą i wówczas na skórze odczuje się przyjemne ciarki rozchodzące się po całym ciele. Sauny mokre są bardzo cenione, a tym samym najbardziej popularne wśród większości użytkowników. Uznawane są za najbardziej tradycyjną formę kąpieli saunowych.

Ważne! Używać należy zwykłej wody pitnej. Woda słona, z basenu lub woda z uzdrowiska może uszkodzić elementy grzejne. Nigdy nie należy myć pieca bezpośrednio wodą ze szlauchu. Kamienie należy polewać wodą przy użyciu chochli. Ten sposób mycia pieca pod bieżącym strumieniem jest zabroniona.

Sauna parowa i ziołowa (Tylarium).

Sauna parowa jest łagodniejszą formą kąpieli. Pracuje przy 45–70°C oraz z nieprzerwanym generowaniem pary, utrzymującej odpowiednio 20-65% wilgotności.

Piec zapewnia użytkownikowi automatyczne podtrzymywanie poziomu wilgotności, który został zaprogramowany. Ustawiona wartość wilgotności może zostać zmieniona w każdej chwili, używając do tego celu przycisku RH w panelu sterującym. Niezależnie od tego jaka wartość została zaprogramowana, można ją zwiększyć lub zmniejszyć poprzez zmniejszenie lub zwiększenie otworu wylotu powietrza. Aby szybko zwiększyć wilgotność w kabinie, można połączyć kamienie pełną chochlą wody.

Dla efektu zapachowego, czyli odświeżającej sauny ziołowej, należy włożyć do pojemnika trochę świeżych wysuszonych ziół (B, rys. 14). Zapach i tropikalny klimat działa odprężająco i odświeżająco. Należy wypróbować własne kompozycje zapachowe: liście brzozy, lawenda, mięta, różnego rodzaju zioła, saszetki herbaty (!) oraz innych niesamowitych zapachów. Można również dodać trochę kropel esencji zapachowych Tyłó do zbiorniczka (C, rys. 14) - nigdy do przegródki ziołowej (B, rys. 14) lub zbiornika na wodę (A, rys. 14). Dostępnych jest pięć rodzajów esencji: Eukaliptus, Mięta, Mentol, Sosna, Cytryna i Brzoza.

Esencje zapachowe Tyłó mogą być dolane do wody, którą polewamy kamienie.

Rys. 14. Odrębne pojemniki na wodę, esencje zapachowe oraz zioła.

A = wlew wody. B = zioła i suszone rośliny / wyjście pary. C = esencje zapachowe. D = wbudowany nawilżacz.

Zarówno użytkownik jak i piec do sauny odniosą dużą korzyść, jeśli nie będą mylone przeznaczenia powyższych pojemników i przegródek.

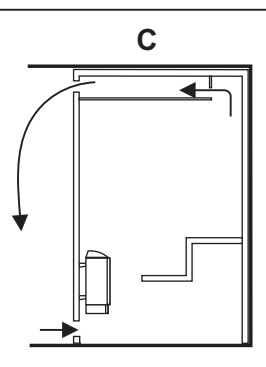
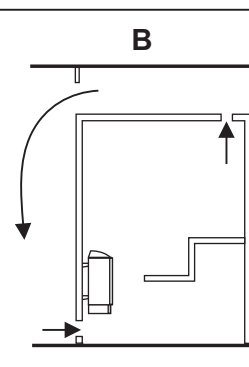
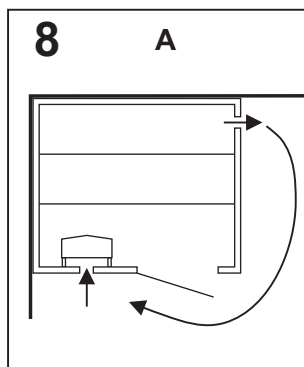
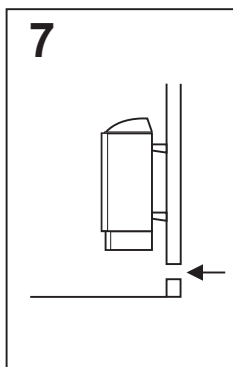
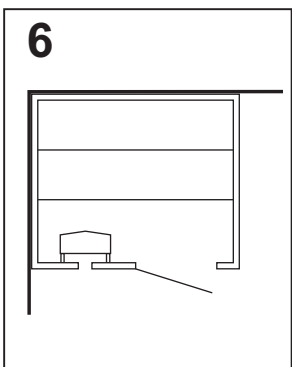
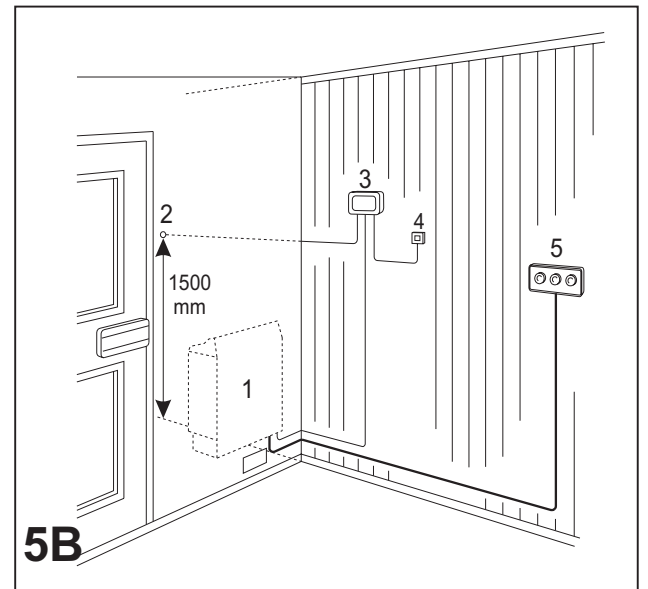
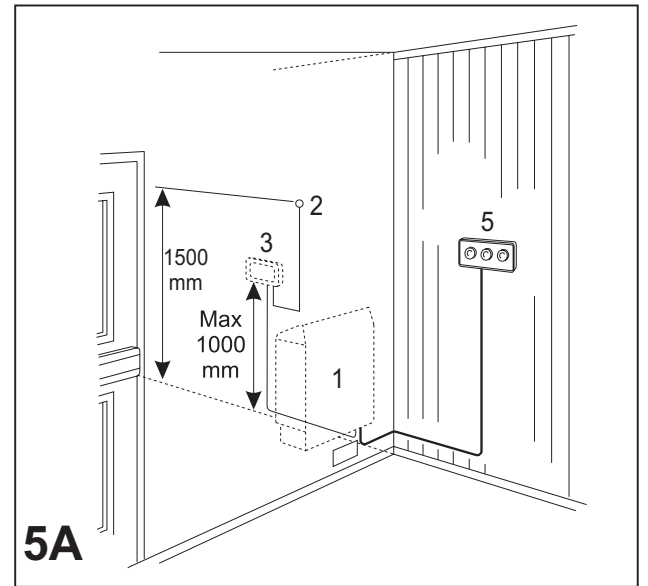
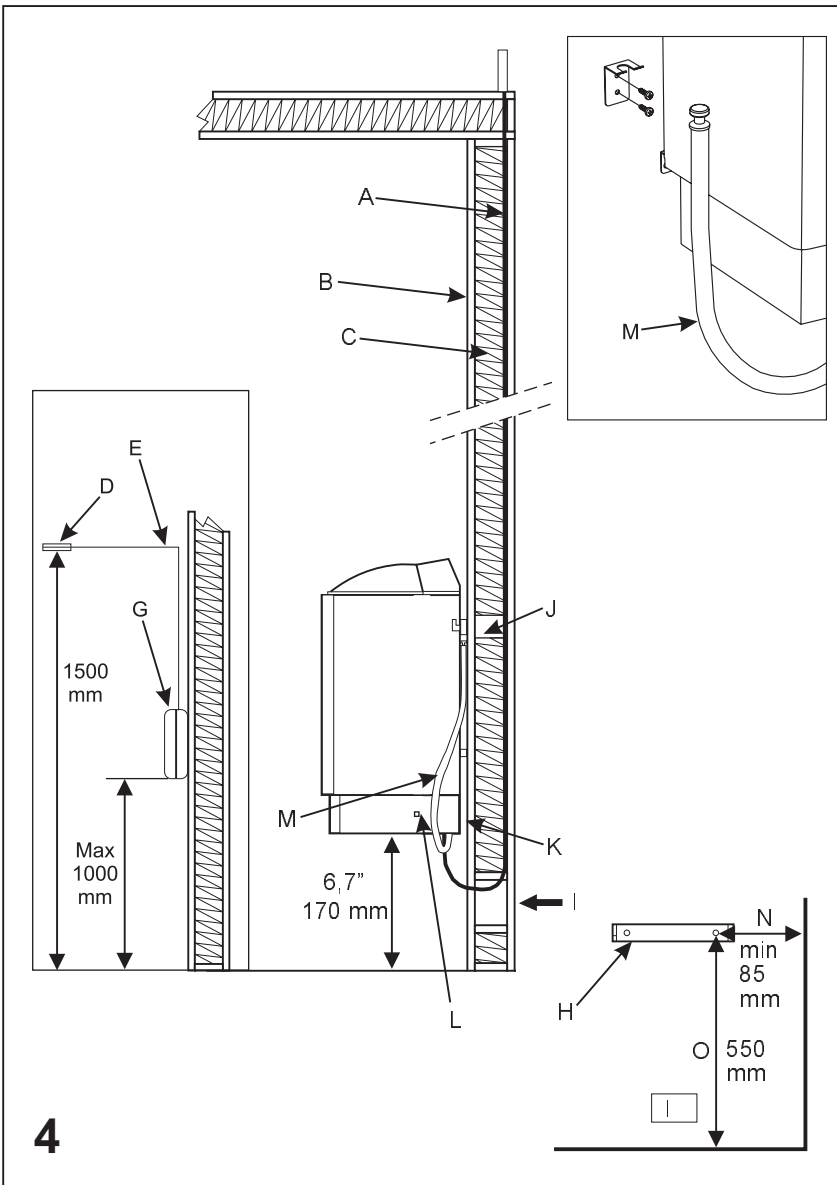
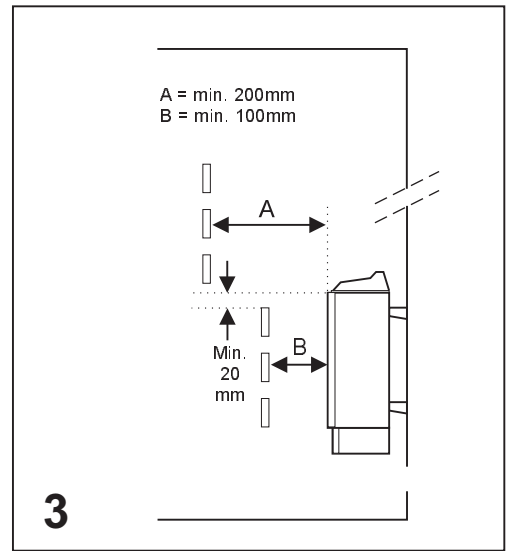
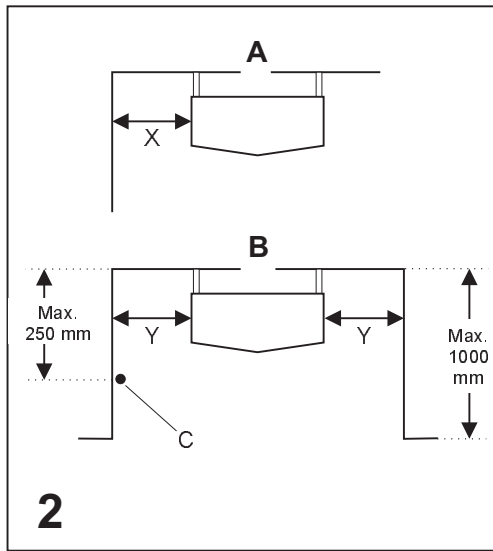
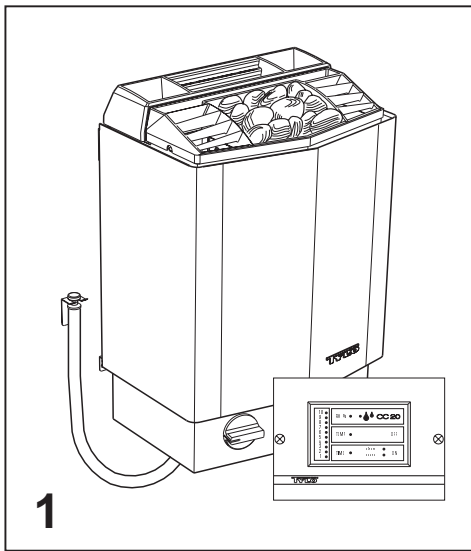
TYLARIUM™

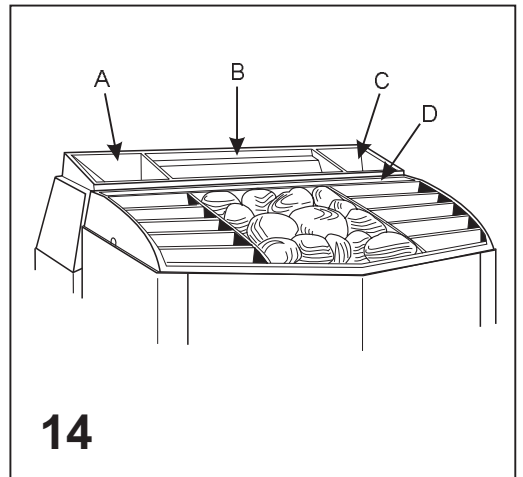
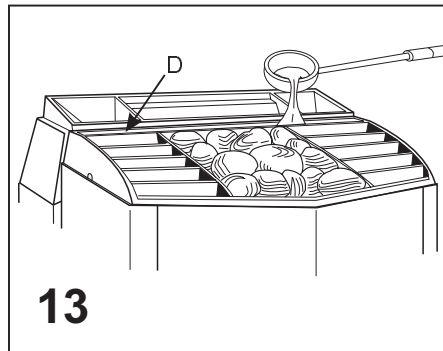
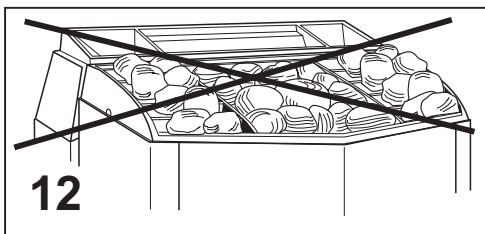
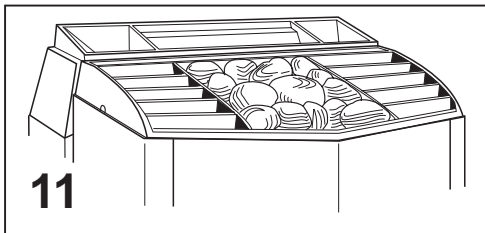
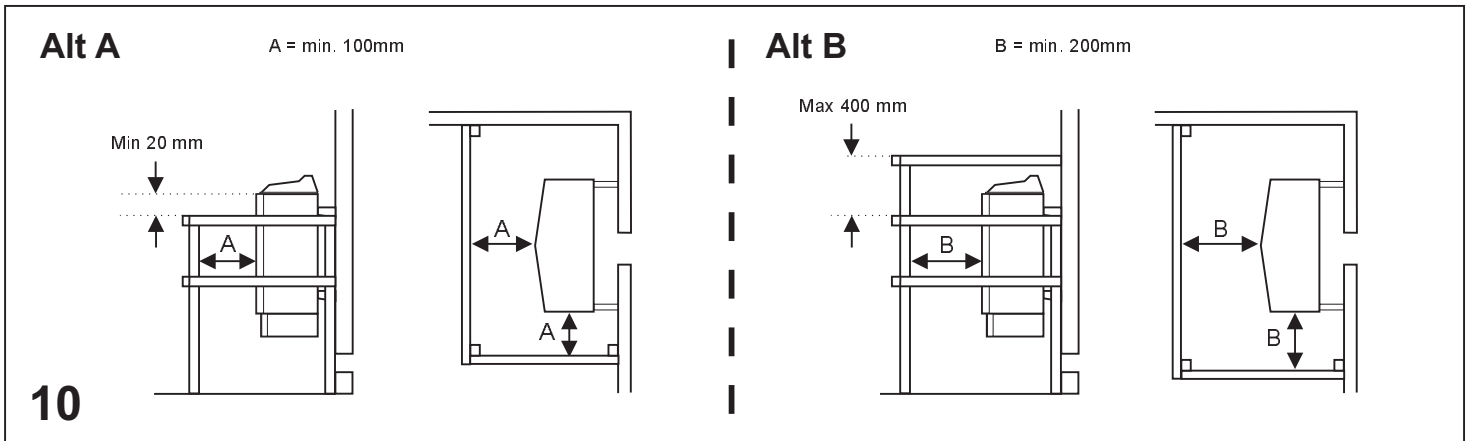
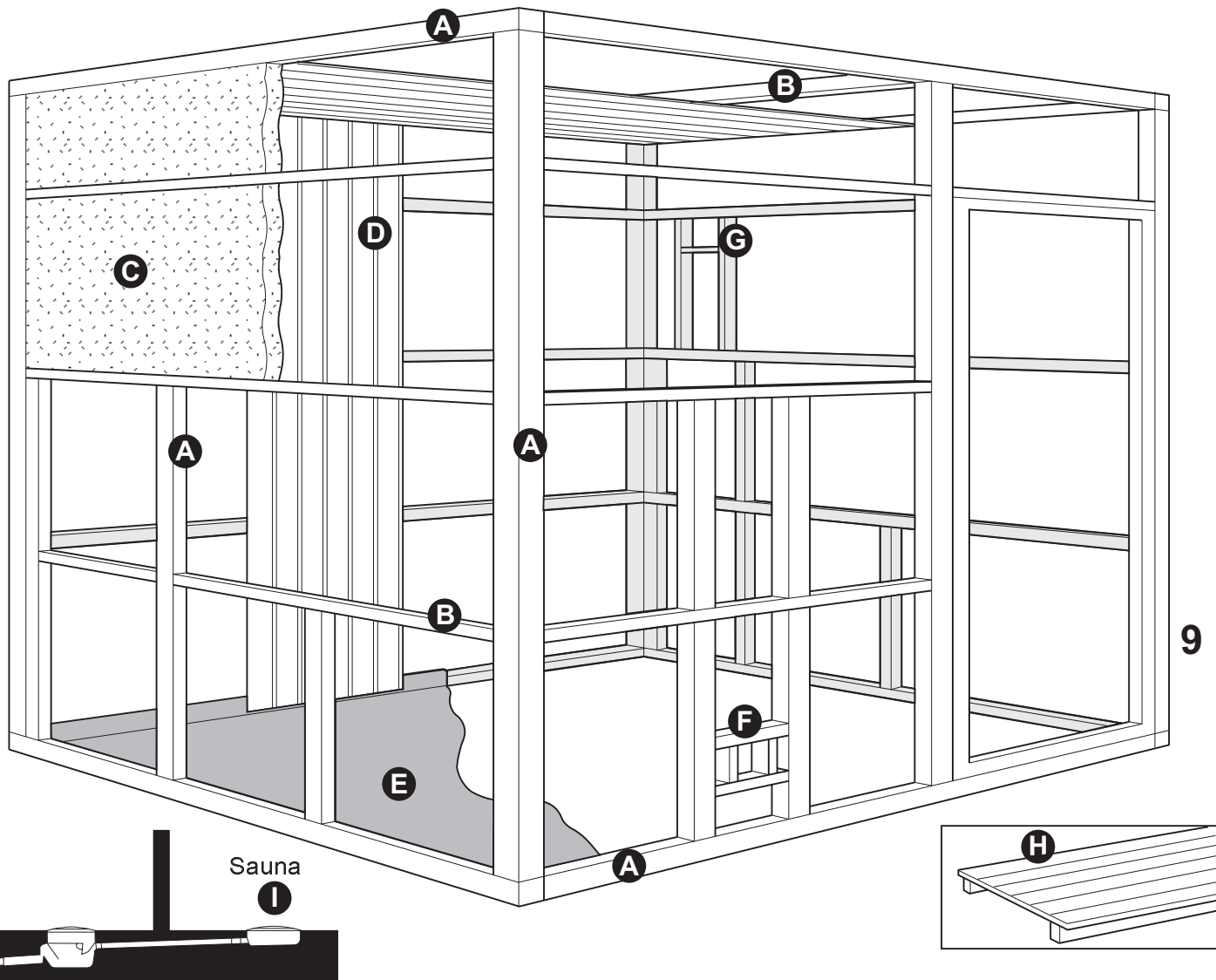
Tylarium to unikalne połączenie sauny tradycyjnej oraz lekkiej, łagodnej sauny parowej w jednej kabinie saunowej. Przyciskami na panelu sterującym można wybrać odpowiedni typ sauny, oraz ustawić temperaturę, wilgotność oraz czas pracy. Następnie należy wygodnie usiąść, rozluźnić się i cieszyć się z efektów niepowtarzalnej kąpieli. Od czasu do czasu można dodać trochę ożywczych ziół lub innych esencji aromatycznych o działaniu odprężającym. A wszystko po to, aby stworzyć niepowtarzalny klimat nowego typu kąpieli saunowej - TYLARIUM.

TYLÖ®

Producent: TYLÖ AB, Svarvaregatan 6, S-30250 Halmstad, Szwecja.
tel.: +46 35 299 00 00, fax: +46 35 299 01 98

© Publikacja tego dokumentu tak w pełni jak i częściowo jest zabroniona bez pisemnej zgody Tyłó. Tyłó zastrzega sobie prawo wymiany wykorzystywanych materiałów, wprowadzania zmian w konstrukcji i wyglądzie.

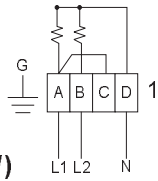




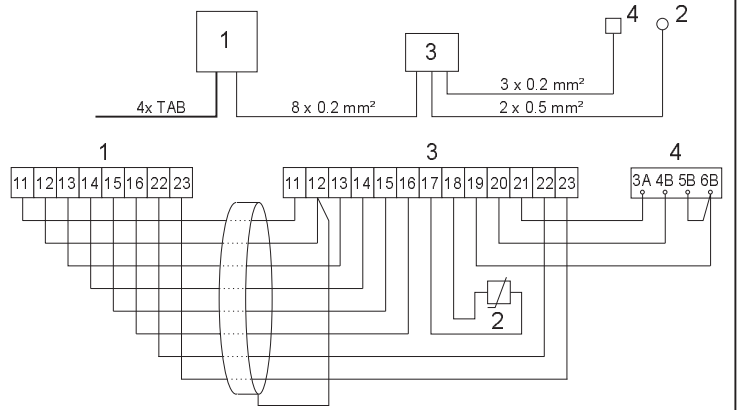
400 - 415 - 440 V 2N~

15 Combi Compact RC

- 1 = Combi Compact RC
- 2 = thermistor (sensor)
- 3 = CC20
- 4 = external switch



(4.5 kW)
400-440 V 2N~

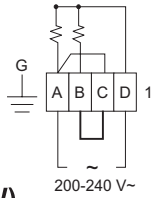


WARNING! THIS APPLIANCE MUST BE EARTHED!

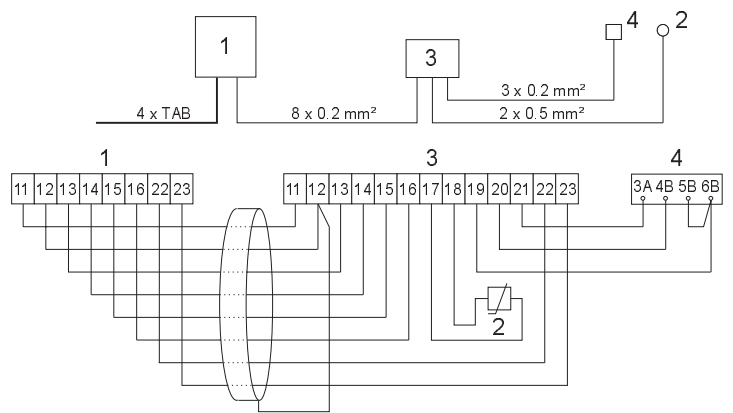
200 - 208 - 230 - 240 V~

16 Combi Compact RC

- 1 = Combi Compact RC
- 2 = thermistor (sensor)
- 3 = CC20
- 4 = external switch



(4.5 kW)
200-240 V~



WARNING! THIS APPLIANCE MUST BE EARTHED!