

# TYLÖ®

## sauna

# COMPACT 2/4



# CE IP24



TYLÖ AB, Svarvaregatan 6, S-30250 Halmstad, Sweden.

Tel + 46-35 299 00 00, Fax + 46-35 299 01 98. E-mail: [info@tylo.se](mailto:info@tylo.se), Internet: [www.tylo.com](http://www.tylo.com)

### **Installations- och bruksanvisning..... Svenska sid 2.**

Inkoppling skall utföras av behörig el-installatör. SPARA ANVISNINGEN! Efter installation överlämnas denna till bastuns ägare eller till den ansvarige för bastun.

### **Installation and operating instructions..... English page 4.**

Wiring work should be carried out by a qualified electrician. SAVE THESE INSTRUCTIONS! After installation, they should be given to the owner or operator of the sauna.

### **Installations- und Gebrauchsanleitung..... Deutsch Seite 6.**

Der Anschluß ist von einem Elektriker auszuführen. ANLEITUNG AUFBEWAHREN und nach erfolgter Installation dem Besitzer der Sauna oder der dafür zuständigen Person auszuhändigen.

### **Notice de montage et d'utilisation..... Français page 8.**

Le raccordement devra être effectué par un professionnel agréé. CONSERVER CES INSTRUCTIONS et les remettre, après installation de l'équipement, au propriétaire du sauna ou à la personne qui en est responsable.

### **Installasjons- og bruksanvisning..... Norsk side 10.**

Elektrisk tilkobling skal utføres av autorisert installatør. TA VARE PÅ BRUKSANVISNINGEN, etter installasjonen skal denne overleveres til badstuens eier eller til den som er ansvarlig for badstuen.

### **Monterings- og brugsanvisning..... Dansk side 12.**

Installation skal foretages af autorisert el-installatør. GEM BRUKSANVISNINGEN; efter installation afleveres den til saunaens ejer eller til den ansvarlige for saunaen.

### **Asennus- ja käyttöohjeet..... Suomi sivu 14.**

Liitännän sähköverkkoon saa tehdä vain pätevä sähköasentaja. SÄÄSTÄ OHJEET! Ne tulee antaa asennuksen jälkeen saunan omistajalle tai sen käytöstä vastaavalle.

### **Montage- en gebruiksaanwijzing..... Nederlands blz. 16.**

Laat alle aansluitingen steeds door een erkend installateur uitvoeren. BEWAAR DEZE GEBRUIKS-AANWIJZING en geef ze na installatie aan de eigenaar van de sauna of aan de verantwoordelijke.

### **Modo de instalación y de empleo..... Español p. 18.**

Las conexiones han de ser realizadas por electricista competente. CONSERVE LAS INSTRUCCIONES, después de la instalación se entregan estas instrucciones al propietario o al responsable de la sauna.

### **Istruzioni per l'uso e la manutenzione..... Italiano pag. 20.**

L'allacciamento deve essere fatto da un elettricista autorizzato. CONSERVARE IL LIBRETTO DELLE ISTRUZIONI, dopo l'installazione si devono consegnare le presenti istruzioni al proprietario della sauna o al responsabile della stessa.

### **Instruções de instalação e de utilização..... Português página 22.**

As ligações eléctricas devem ser efectuadas por um electricista qualificado. GUARDE ESTAS INSTRUÇÕES! Após a instalação, devem ser entregues ao proprietário ou à pessoa encarregada da sauna.

### **Инструкция по установке и эксплуатации..... русский язык стр. 24.**

Установка сауны должна производиться обученным электриком. Сохраните настоящую инструкцию и передайте ее после установки владельцу сауны или ответственному лицу.

### **Instrukcja instalacji i użytkowania..... Języ. polski str. 26.**

Podłączenie urządzenia do sieci elektrycznej musi być dokonane przez wykwalifikowanego elektryka. NALEŻY ZACHOWAĆ INSTRUKCJĘ! Po zainstalowaniu urządzenia instrukcję prosimy przekazać użytkownikowi.

## VARNING!

- Kontrollera före varje bastubad att inga olämpliga föremål finns i basturummet eller på bastuaggregatet.
- Beröring av aggregatets ovandel ger brännskador.
- Felaktig ventilation eller felaktig placering av aggregat kan under vissa betingelser medföra torrdestillation med risk för brand.
- Bastuns golvmaterial skall vara av halkfritt material.
- Spola aldrig med slang inne i bastun.
- Det skall alltid vara minst 50 mm isolering direkt bakom träpanelen inne i bastun (inget annat material som t ex spånplatta, gips etc. får förekomma).
- Bastudörren skall, med ett lätt tryck, kunna öppnas utåt.
- Basturummet skall endast användas för bastubad.
- Det är ej tillåtet att montera mer än ett bastuaggregat i samma basturum, såvida ej särskilda anvisningar för dubbelmontage efterföljs.
- Bastudörren skall vara stängd då bastun är påkopplad.
- Doftensenser etc kan innebära risk för antändning om de hålls utspädda på stenmagasinet.
- Lämna aldrig små barn ensamma i bastun.
- Bastubad kan vara påfrestande för personer med svag hälsa. Rådgör med läkare.
- Denna anvisning skall sparas.

## INSTALLATION

### Bild 1.

Bastuaggregat Tylö Compact med inbyggd manöverpanel.

### Montering av bastuaggregat.

Aggregatet placeras på samma vägg som dörren, bild 6 - kan i undantagsfall placeras på sidoväggen, men då mycket nära dörrväggen. Höjd 170 mm från golvet och minimi-avstånd till sidovägg enligt tabell.

Tylö bastuaggregat ansluts med vanlig standardledning (Fk eller EKK), godkänd för fast installation. Kabel (EKK) eller elrör läggs på utsidan av värmeisoleringen, se bild 4. Eventuell enkelledare (Fk) skyddas i elrör (VP) fram till aggregatet eller av invändigt isolerad böjlig metallslang.

Sedan bastuaggregatet monterats, fixeras det med låsskruv (I, bild 4) som förhindrar att aggregatet kan lyftas av från väggen.

### Bild 2 - säkerhetsavstånd.

**A** = normalmontage. **B** = nischmontage. Minsta avstånd till sidovägg (X, Y) se tabell.

### Bild 3 - säkerhetsavstånd.

Minsta avstånd till inredning framför bastuaggregat.

### Bild 4 - Compact.

**A** = elrör. **B** = träpanel. **C** = isolering. **D** = sensor. **E** = kapillär rör. **F** = inbyggd manöverpanel. **G** = ventil. **H** = regel. **I** = låsskruv. **Kopplingschema, bild 14 och 16.**

### Strömstyrka och ledningsarea:

Effekt kW	Spänning volt	Strömstyrka amp	Ledningsarea mm <sup>2</sup>
2,2	230V~	10	1,5
4,5	230V~	20	4
4,5	400V 2N~	10	1,5

### Volym och minimiavstånd:

Effekt kW	Bastuvolym min/max m <sup>3</sup>	Min. avstånd till sidovägg mm		Min/max takhöjd i bastun mm
		normalmontage "X"	nischmontage "Y"	
2,2	1,2 - 2,5	50	*)	1900/2100
4,5	1,2 - 4,5	50	200*)	1900/2100

\*) Minsta tillåtna bastuvolym för nischmontage 4 m<sup>3</sup>.

### Placering av sensor (bild 4-5).

Monteras 1900 mm från golvet.

OBS! Täta eventuellt hål i väggen bakom sensorn.

### Ovanliga spänningar eller fas-tal.

Vid inkoppling till andra spänningar eller fas-tal, som inte anges i ovanstående kopplingschema, kontakta Tylö Kundservice.

## BYGGANVISNING

### Viktigt med rätt bastuventilation!

En felaktigt utförd ventilation i bastun kan ofta resultera i heta golv och lavar, sönderbrända väggar och tak (temperaturskyddet i aggregatet utlöser)! Följ därför noga våra anvisningar för bastuns ventilation.

Den justerbara utluftsventilen ställs in så att - när bastun är uppvärmd - den evakuerar en luftmängd av 6-8 m<sup>3</sup> per person och timme.

Mekanisk till eller frånlufts ventilation av bastu kan leda till torrdestillation av träpanel med risk för brand.

### Bild 6. Bastuaggregat och dörr på samma vägg.

Dörrens "luftcirkulation" skall samarbeta med varmluften från aggregatet. Därför placeras aggregatet på samma vägg som dörren (endast i undantagsfall på sidoväggen, men då mycket nära dörrväggen).

### Bild 7. Inluftsventilen placeras alltid direkt under bastuaggregatet.

Inluftsventilen placeras rakt genom väggen mitt under aggregatet. Ventilstorlek för en familjebastu ca. 125 cm<sup>2</sup>.

### Bild 8. Utlufsventilen skall aldrig utmynna i det fria.

Det skall vara maximalt avstånd mellan in- och utluftsventil, t ex diagonal placering. Utlufsventilen skall sitta högt på väggen eller i taket - och ha samma area som inluftsventilen.

Utlufsventilen skall alltid utmynna till det utrymme där dörr och inluftsventil är placerade - den får aldrig utmynna direkt i det fria. Luften som kommer ut från bastun förnyas kontinuerligt i det utanföriggande rummet. Denna termiska ventilationsmetod fungerar oberoende av närliggande lokalers eventuella under- eller övertryck. Ett eventuellt tomrum ovanför bastutaket får inte vara helt inlutet. Tag upp minst ett ventilhål till tomrummet på samma vägg som bastudörren.

**Alt. A:** Utlufsventil genom bastuvägg (sett från ovan). Ventilen placeras högt, nära taket.

**Alt. B:** Utlufsventil genom tomrummet ovanför bastuns tak (sett från sidan).

**Alt. C:** Utlufsventil via trumma under taket inne i bastun (sett från sidan). Utlufskanalen placeras i vinkeln mellan tak och vägg. Trumman byggs t ex av träpanel och skall ha samma area som utluftsventil.

### Bild 10. Rekommendationer för basturumsbygge.

**A.** Golvram, stolpar, stående regler, takram.

**B.** Liggande regler, takreglar, ventiler.

**C.** 50 mm mineralull som värmeisolering, ca 20 mm luftspalt mot eventuell yttervägg.

**D.** 12 mm träpanel i väggar och tak. Bakom träpanelen skall det alltid finnas minst 50 mm isolering, inget annat material som t ex spån eller gipsplatta etc. får förekomma.

**E.** Helsvetsad halkfri plastmatta som skall vara uppvikt ca 50 mm bakom träpanelen.

**F.** Inluftsventil som alltid skall vara helt öppen, kan på utsidan förses med ett gälgaller.

**G.** Utlufsventil, förses med skjutbar lucka för justering av luftmängden.

**H.** Lavbräder, min 22 mm av kvistfri fur (asp, lind eller abachi som alternativ).

**I.** Spygatt (bör finnas i alla offentliga bastur). Ett spygatt eller avlopp får aldrig placeras under bastuaggregatet.

## Bild 9. Skyddsräcke.

Bastuaggregatets stenar och överdel är mycket heta! För att reducera risken för ofrivillig beröring, rekommenderar Tylö alltid att ett skydds-räcke monteras runt aggregatet. Bygg skyddsräcket som skisserna visar.

### Tips!

- Avlopp skall aldrig finnas i en bastu. Men alla offentliga bastur bör ha ett spygatt (I, bild 10) som är kopplat till ett avlopp utanför bastun (i en privat bastu behövs inget spygatt).
- Har bastun fönster i dörr eller vägg, skall dörr- resp fönsterfodrets hela nedre list strykas med båtfernissa och skarven mellan glas och list tätas med våtrumssilikon. På så sätt förhindras eventuellt kondensvatten på glasytorna att tränga ner i skarven.
- Lackera tröskeln och dörrhandtagen ett par gånger med båtfernissa, så behålls träets finish och rengöringen av bastun blir så mycket enklare. Bastulavar, dekoraster och ryggstöd inoljas på båda sidor med Tylö bastuolja (speciellt viktigt i Tylarium). **OBS!** Allt övrigt trä inne i bastun skall vara obehandlat.
- Använd golvtrall i bastun endast om golvet är halt. Golvtrallen är opraktisk och medför onödigt lång upptorkningstid för vatten som spills på golvet.
- Trästävän och skopan ytbehandlas med båtfernissa eller inoljas med Tylö bastuolja. Då håller stävän tätt och träet blir vackert konserverat. Låt aldrig trästävän stå kvar i bastun efter badet.
- Innan bastun för första gången tas i bruk, skall den värmas upp till ca. 90°C och vara igång ungefär en timme. På så vis försvinner "nylukten" från bastuaggregatet.
- Bastun skall städas regelbundet. Lavar och golv skuras med såpa, som är ett mildt, skonsamt och väldoftande rengöringsmedel.

## ALLMÄN INFORMATION

### Bild 11. Fyllning av stenmagasinet.

Använd endast sten av typ diabas (Tylö Bastusten), "vanlig" sten kan skada aggregatet. Fyll stenmagasinet runt elementen från botten till topp, ca 50 mm över aggregatets främre ovankant, utan att pressa stenarna på plats.

### Bild 12.

Placera aldrig stenar ovanpå sidoluftskamrarna. Övertäckning på detta sätt hindrar luftcirkulationen, aggregatet blir överhettat och temperaturskyddet utlöser.

### Kontrollera stenmagasinet minst 1 gång per år.

Detta är speciellt viktigt för offentliga anläggningar och bastur som används ofta. Gör så här: Tag bort all sten ur magasinet. Rengör från småsten, grus och kalk på stenmagasinets botten. Lägg endast tillbaka hel, felfri sten och ersätt vid behov med ny diabas-sten.

### Temperaturskydd.

Tylö-aggregaten har inbyggt temperaturskydd i kopplingsdosan nedtill på aggregatet. Temperaturskyddet utlöses automatiskt om risk för överhettning uppstår. Har skyddet utlöst är det oftast beroende på felaktig ventilation, felaktig placering av aggregatet eller felaktigt fyllt stenmagasin. Fackman anlitas för att återställa temperaturskyddet.

### Bild 13. Inbyggd luftfuktare.

Fyll den inbyggda behållaren med vatten innan bastun kopplas på, så får du redan från början en behaglig grundfuktighet i bastun. Du får ett mjukt, skönt bastuklimat som samtidigt påskyndar och ökar svettningen. Tips! Droppa gärna i några droppar bastudoft tillsammans med vattnet i den inbyggda luftfuktaren.

### Badkastning.

Skall alltid ske med skopa på stenarna, aldrig med slang eller hinkvis. **OBS!** Stenarna skall vara ordentligt varma.

## BRUKSANVISNING

### Temperaturinställning.

De romerska siffrorna anger en stigande värmeskala. Prova dig fram till den badtemperatur som passar dig bäst. Ställ först in t ex läge IV. Önskar du varmare eller svalare, justerar du uppåt eller nedåt tills du funnit din idealtemperatur (i regel 70-90°C). Sedan kan du låta temperaturinställningen alltid stå kvar i detta läge.

### Tidsinställning.

De första siffrorna 1-2-3 anger inkopplingstiden, de följande 9 siffrorna är förvalstiden.

**Vid direkt inkoppling:** Vrid förbi den första 3:an och därefter tillbaka till önskad inkopplingstid (1, 2 eller 3 timmar).

Timern stänger automatiskt av i läge 0.

**Automatisk inkoppling:** Vrid till markering 9 och därefter tillbaka till önskad förvalstid (= tid innan aggregatet automatiskt kopplas på). Timern stänger automatiskt av i läge 0.

Du kan närsomhelst vrida fram eller tillbaka, t ex för att manuellt stänga av bastun (vrida till läge 0) eller för att ändra redan gjord inställning.

## BADREGLER

- Duscha alltid innan du går in i bastun.
- Tag med dig en handduk att sitta på inne i basturummet. Stanna så länge du tycker att det är skönt, av och till går du ut och svalkar dig med en uppfriskande dusch.
- Visa hänsyn mot andra bastubadare. Bada inte i högre temperaturer än att alla kan uppskatta det.
- Små barn tycker också om att bada bastu. Låt dem plaska med en balja vatten nere vid golvet eller nedre laven, där temperaturen är låg, men håll dem under uppsikt.
- Avsluta alla bastubad med en lång sval dusch.
- Klä aldrig på dig direkt efter bastubadet, då börjar du svettas på nytt. Sitt kvar naken utanför bastun och koppla av, njut en kall dryck och känn hur gott du mår! Klä på dig först när kroppen har blivit avkyld och hudens porer tillslutna.

### Traditionella bastubad - torrbastu och våtbastu - kan du bada med alla Tylö bastuaggregat.

**Torrbastu** och **våtbastu** är badformer som har sitt ursprung långt tillbaka i historien. Dessa heta bastubad njuts bäst i temperaturer mellan 70 - 90°C.

Vid torra bastubad förekommer ingen vattenbegjutning av stenmagasinet och den relativa luftfuktigheten (RH) är endast 5-10%.

**Våtbastu** får du genom badkastning - då och då öser du en skopa vatten över de heta stenarna, luftfuktigheten ökar markant (RH 10-25%) - du känner hur värmevägorna vibrerar i luften och bearbetar huden. Några droppar Tylö Bastudoft i vattnet som du håller på stenarna, ger en uppfriskande och behaglig känsla i näsa och luftrör. Prova gärna att avsluta bastubadet med en intensivare badkastning som sticker till litet extra på kroppen. Våtbastu är den populäraste badformen och den de flesta förknippar med begreppet traditionella bastubad.

**Viktigt!** Använd vanligt dricksvatten - salt eller bräckt vatten skadar värmeelementen. Spola aldrig vatten på eller i aggregatet. Badkastning skall ske med skopa på stenarna. Anordningar som ger kontinuerlig vattenbegjutning på bastuaggregatet är inte heller tillåtna.

# TYLÖ®

TYLÖ AB, Svarvaregatan 6, S-30250 Halmstad, Sweden.  
Tel 035-299 00 00, Fax 035-299 01 98. E-mail: [info@tylo.se](mailto:info@tylo.se),  
Internet: [www.tylo.com](http://www.tylo.com)

© Eftertryck, helt eller delvis, är förbjudet utan Tylös skriftliga tillstånd.  
Rätt till ändringar i material, konstruktion och design förbehålls.

### WARNING!

- Make sure that there are no non-suitable object on top of the heater or in the sauna room before starting the sauna heater.
- Do not touch the top of the heater. This will cause severe burns.
- Incorrect ventilation or an incorrectly located sauna heater can, under certain circumstances, cause excessive drying of the wood in the sauna and create a fire hazard.
- Cover sauna floors with a non-slip material.
- Never hose down the sauna.
- There must always be at least 50 mm insulation directly behind the wood panelling in the sauna (no other material may be used, such as particle board, plaster, etc).
- Sauna doors must always open outwards. All that should be needed to open the sauna door is just a little light pressure.
- Do not use the sauna for any purpose other than sauna bathing.
- Do not install more than one sauna heater in a sauna room, unless you follow exactly the special instructions for twin-heater installations.
- Sauna fragrances, etc. may ignite if poured undiluted into the stone compartment.
- Never leave young children unattended in the sauna.
- Sauna bathing is not always suitable for persons in poor health. Consult your doctor for advice.
- Store this information in a safe place.

## INSTALLATION

Fig. 1.

Tylö Compact sauna heater with integral control panel.

### Installing the sauna heater.

The sauna heater should be placed on the same wall as the door, see figure 6. In an exceptional circumstance, the heater may be placed on a side wall, but as close as possible to the wall with the door. Fit the heater 170 mm above the floor, observing the regulations for the minimum distance to the side wall.

Tylö sauna heaters are connected by a standard cable (Fk or EKK) approved for permanent installation. The cable (EKK) or conduit is laid on the outside of any heating insulation; see fig. 4. A single-core cable (Fk) should be protected by a plastic conduit up to the heater, or in flexible metal conduit with internal insulation.

When the heater has been installed, a set screw (I, figs. 4) locks it in place so that the heater cannot be removed from the wall.

### Fig. 2 – Minimum safety distances.

A = standard installation. B = recess installation. Please refer to the table for minimum distances to side wall (X,Y).

### Fig. 3 – Minimum safety distances.

Minimum distance to sauna fittings in front of a sauna heater.

### Fig. 4 – Compact.

A = electric conduit. B = wooden panel. C = insulation. D = sensor. E = capillary tube. F = built-in control panel. G = vent. H = wooden batten.

I = set screw.

Wiring diagram, fig. 14-17.

### Amperage and conductor area:

kW	230- 240V~		400- 415V 2N~		200- 208V~	
	amp	mm <sup>2</sup>	amp	mm <sup>2</sup>	amp	mm <sup>2</sup>
2.2	10	1,5	-	-	11	2,5
4.5	20	4	10	1,5	23	6

### Volume and minimum installation distances:

kW	Sauna volume min/max m <sup>3</sup>	Min. distance from side wall (mm)		Min/Max ceiling height in sauna (mm)
		standard installation "X"	recess installation "Y"	
2.2	1,2–2,5	50	*)	1900/2100
4.5	1,2–4,5	50	200*)	1900/2100

\*) Saunas with a heater installed in a recess must have a minimum volume of 4 cu.m.

### Placement of the sensor (Fig. 4-5).

1900 mm above floor level.

**Note:** If necessary seal the hole in the wall behind the sensor.

### Unusual voltages or number of phases.

Before connecting the heater to a different voltage or number of phases than those described in the wiring diagram, contact Tylö Customer Service.

## BUILDING INSTRUCTIONS

### The importance of correct sauna ventilation.

Incorrect sauna ventilation can result in hot floors and benches, scorched walls and ceilings (the temperature limit control is triggered)! So we do urge you to follow our instructions for sauna ventilation carefully.

Adjust the air outlet to evacuate 6–8 cu.m. of air per person, per hour, when the sauna is in operation.

Mechanical sauna ventilation is not to be recommended, as the forced air supply can cause a fire hazard through the wooden panelling drying out.

### Fig. 6. Sauna heater and door on the same wall.

The "air circulation" created by the door should work together with the hot air generated by the heater. To facilitate this, the heater should be placed on the same wall as the door (If exceptional circumstances require the heater to be fitted to a side wall, make sure it is located in close proximity to the wall with the door).

### Fig. 7. Inlet vent always directly below the heater.

The inlet vent should be driven straight through the wall directly below the centre of the heater. The cross-section of the vent for a family sauna is approx. 125 Sq.cm.

### Fig. 8. The outlet vent should never discharge directly into the open air.

Position the air inlet and outlet vents as far away from one another as possible (diagonally opposite). The outlet vent should be located high on a wall or in the ceiling, and should have the same cross-section area as the inlet vent.

Spent air should always be led back into the same room from which it is drawn into the sauna – it must never be discharged directly into the open air. In this way, the air flowing from the sauna is continually being replenished in the room outside. This thermal ventilation method always works, no matter whether the pressure in adjacent rooms is negative or positive.

If there is a gap above the sauna ceiling, do not seal it. To ventilate a cavity above the sauna, drill or cut at least one ventilation hole into the cavity through the wall on which the sauna door is located.

**Alt. A:** Outlet vent through the sauna wall (seen from above). The vent is placed high up, near the ceiling.

**Alt. B:** Outlet vent through the cavity above the sauna ceiling (seen from the side).

**Alt. C:** Outlet vent through a drum under the ceiling in the sauna (seen from the side). The outlet duct should be placed at an angle between the ceiling and the wall. The drum can be built of wooden panelling and have the same area as the outlet vent.

### Fig. 10. Recommendations for sauna construction:

- Floor frame, corner posts, studs, ceiling frame.
- Battens, rafters, vents.
- 50 mm mineral wool as heat insulation, approx. 20 mm air gap between insulation and outer wall.
- 12 mm wooden panel in walls and ceilings. There should always be at least 50 mm of insulation behind the wooden panel; no other material, such as particle board or plaster, may be used.
- Bonded, non-slip plastic floor-covering, extending approx. 50 mm up the walls behind the wooden panelling.
- Inlet vents should always be fully open. May be fitted with a shuttered vent on the outside.
- Outlet vent, can be fitted with a sliding hatch to adjust through-flow.
- Benches of at least 22 mm thick knot-free pine (alternatively aspen, lime or obeche).
- Drainage channel (recommended in public saunas). Never place a drainage channel or drain under the sauna heater.

### Fig. 9. Heater guard.

The stones and the top of the sauna heater get very hot! In order to reduce the risk of accidental contact, Tylö always recommend that a heater guard be fixed as shown in the sketches.

#### Some words of advice:

- There should never be a drain in a sauna. However, all public saunas should have a drainage channel (I, fig. 10) connected to a drain out-side the sauna (no drainage channel is needed in a private sauna).
- If the sauna has a window in the door or wall, treat the lower moulding with boat varnish and seal the joint between the glass and the moulding with a water-resistant silicone sealant. This prevents any condensation on the glass from seeping into the wood.
- Varnish the threshold and door handles a few times with boat varnish to maintain the finish and simplify cleaning the sauna. Benches, decorative edging and back supports should be oiled on both sides with Tylö sauna oil (this is particularly important in the Tylarium).  
**Note:** All other wood in the sauna should be untreated.
- Install floor decking only if the floor is slippery. Floor decking is impractical and prolongs the drying time for any water spilt on the floor.
- Treat the bucket and ladle with boat varnish, or oil them with Tylö sauna oil. The bucket will remain watertight and the wood will be beautifully preserved. Never leave the wooden bucket in the sauna after a sauna bath.
- Before you enjoy your first sauna bath, heat the sauna room up to 90°C and leave the heater to run for about 1 hour. This will rid the room of that "new" smell.
- Clean your sauna regularly. Scrub the benches and floor with soft soap. It is a mild, gentle detergent and leaves a pleasant fragrance.

## General Information

### Fig. 11. Filling the stone compartment.

Only use stones of the dolerite type (Tylö sauna stones), as "ordinary" stones can damage the unit. Fill the stone compartment around the elements from bottom to top, stacking the stones approx. 50 mm above the front edge at the top of the unit. Do not press the stones into place.

### Fig. 12.

Never place stones above the side air chambers. This prevents air circulation, the unit becomes overheated and the temperature limit control is triggered.

#### Check the stone compartment at least once a year.

This is especially important for public saunas and saunas in frequent use. Remove all stones from the compartment. Clean any small stones, grit, gravel and chalky deposits from the bottom of the stone compartment. Use only stones which are whole and intact, replacing them when necessary with new dolerite stones.

#### Temperature limit control.

Tylö sauna heaters have a temperature limit control built into the terminal box on the heater. This is activated automatically if there is any risk of overheating. More often than not, the cut-off is triggered because of incorrect sauna ventilation or an incorrectly located sauna heater. Call an expert to reset the temperature limit control.

### Fig. 13. Built-in humidifier.

Fill the built-in reservoir with water before turning on the sauna, and you will have a pleasantly humid sauna right from the start, which accelerates and stimulates perspiration. You can also add a few drops of sauna fragrance to the water in the humidifier.

#### Sprinkling water on the stones

Must always be done with a ladle onto the stones, never with a hose or bucket. **Note:** The stones must be hot.

## OPERATING INSTRUCTIONS

#### Temperature setting.

The Roman numerals indicate a rising temperature scale. Experiment to find the temperature that suits you best. Begin for example by turning the thermostat dial to position IV. If you later find that you would prefer a higher or lower temperature, adjust the dial up or down until you find the ideal bathing temperature for you (usually 70–90°C). Once you have found the right temperature, you can leave the dial on this setting.

#### Timer settings

The first figures, 1–2–3, indicate the length of time the sauna will operate. The following 9 figures are used to pre-set start-up times.

**For immediate operation:** First turn the dial past the first figure 3 and then back again to the figure corresponding to the length of time you wish the heater to run for (1, 2 or 3 hours). The timer turns the heater off automatically when the 0 position is reached.

**For automatic operation:** Turn the dial to the figure 9 and then back to the desired pre-set time (in other words, the number of hours before the heater automatically switches itself on). The timer turns off automatically when the 0 position is reached.

You may turn the dial forwards or backwards whenever you wish, for example, to switch off the sauna manually (turn to 0) or to change a setting you have already made.

## HOW TO GET THE MOST OUT OF YOUR SAUNA

- Always shower before going into the sauna.
- Take a towel in with you to sit on. Stay inside the sauna only as long as it feels pleasant. Go out now and then to cool off and freshen up with a quick shower.
- Show consideration for other bathers. Don't set the temperature higher than is pleasant for all those using the sauna.
- Young children love saunas. Let them splash about in a tub of water on the floor or the lower benches where it is somewhat cooler. But remember to keep an eye on them at all times.
- Round off your sauna with a long, cool shower.
- Never get dressed right after your sauna. This will only cause you to perspire. Relax, treat yourself to a cold drink and enjoy a sensation of true well-being. Don't get dressed until your body has cooled down and your pores have closed once again.

#### You can enjoy traditional dry and wet saunas with all Tylö heaters.

Dry and wet saunas are bathing forms whose history is shrouded in the mists of time. These hot baths are best enjoyed at temperatures between 70°C and 90°C.

In **dry saunas**, where the stones are not sprinkled with water, the relative humidity (RH) is as low as 5–10%.

In **wet saunas**, when water is ladled on the hot stones from time to time, the relative humidity rises steeply to 10–25%, and you can feel how the quivering waves of heat massage their way into your skin. A few drops of Tylö Sauna Fragrance added to the water poured over the stones give a pleasantly invigorating sensation, clearing nasal cavities and helping you breathe more easily. A great way to round off any sauna is to experience the pleasant tingling sensation when you pour a little extra water over the stones. Wet saunas are considered by most people to be the traditional way to enjoy a sauna, and they are the most popular too.

**Important!** Use ordinary drinking water. Salt-water, swimming pool or spa water will damage the heating elements. Never hose down the heater. Water sprinkling must always be done with a ladle onto the stones. Devices that provide continuous water sprinkling are not permissible.

# TYLÖ®

TYLÖ AB, Svarvaregatan 6, S-30250 Halmstad, Sweden.  
Tel 035-299 00 00, Fax 035-299 01 98. E-mail: [info@tylo.se](mailto:info@tylo.se),  
Internet: [www.tylo.com](http://www.tylo.com)

© This publication may not be reproduced, in part or in whole, without the written permission of Tylö. Tylö reserves the right to make changes in materials, construction and design.

## WARNUNG!

- Vor jedem Saunabad kontrollieren, dass sich keine ungeeigneten Gegenstände in der Saunakabine oder auf dem Saunaofen befinden.
- Berührung des oberen Teils des Saunaofens führt zu schwerwiegenden Brandverletzungen.
- Falsche Ventilation oder falsche Platzierung des Saunaofens kann unter bestimmten Umständen eine übermäßige Austrocknung des Holzes in der Sauna und somit Feuergefahr verursachen.
- Der Fußbodenbelag in der Sauna muß aus rutschfestem Material bestehen.
- Im Saunaraum niemals mit Wasserschlauch spülen.
- Unmittelbar hinter der Holzverkleidung der Sauna muß sich eine mindestens 50 mm starke Dämmschicht befinden (Materialien wie Spanplatten, Gipsputz usw. dürfen für die Wandverkleidung nicht verwendet werden).
- Die Saunatüren müssen durch leichten Druck nach außen zu öffnen sein.
- Den Saunaraum nur zum Saunabaden benutzen.
- Die Installation von mehr als einem Saunaofen ist nur dann zulässig, wenn die entsprechenden speziellen Anweisungen für Doppelmontage befolgt werden.
- Duftessenzen usw. können sich entzünden, wenn sie unverdünnt auf die Steine gegossen werden.
- Kleinkinder dürfen sich nie unbeaufsichtigt in der Sauna aufhalten.
- Für Personen mit schwacher Gesundheit kann Saunabaden belastend sein. Gegebenenfalls vorher einen Arzt befragen.
- Diese Informationen an einem sicheren Ort aufbewahren.

## INSTALLATION

### Abb. 1

Saunaofen Tylö Compact mit integriertem Kontrollgerät.

### Montage des Saunaofens

Den Saunaofen an derselben Wand, in der sich die Tür befindet, installieren; siehe Abb. 6 (nur im Ausnahmefall an einer Seitenwand, jedoch so nahe wie möglich zur Türwand). Höhe zum Fußboden 170 mm; dabei den Mindestabstand zur Seitenwand einhalten.

Tylö-Saunaöfen werden mit einer gewöhnlichen, für feste Anschlüsse zugelassenen Standard-Leitung (Fk oder EKK) angeschlossen. Das Kabel (EKK) oder das Kabelrohr wird außen auf der Wärmedämmung verlegt (siehe Abb. 4). Eventuelle Einfach-Leiter (Fk) werden durch ein Plastikisolerrohr (VP) oder einen innen isolierten, flexiblen Metallschlauch zum Saunaofen verlegt.

Nach der Montage wird der Saunaofen mit einer Sperrschraube (I, Abb. 4) gesichert, so daß er nicht von der Wand abgerückt werden kann.

### Abb. 2 – Sicherheitsabstände

A = Normalmontage. B = Nischenmontage. Mindestabstand zur Seitenwand (X, Y) siehe Tabelle.

### Abb. 3 – Sicherheitsabstände

Mindestabstand zwischen Vorderseite des Saunaofens und Einrichtung.

### Abb. 4 – Compact

A = elektrische Leitung. B = Holzverkleidung. C = Isolierung. D = Temperaturfühler. E = Kapillarrohr. F = integriertes Kontrollgerät. G = Lüftungsloch. H = Kantholz. I = Sperrschraube.

Schaltplan, Abb. 14-16.

### Stromstärke und Leitungsquerschnitt:

Leistung kW	Spannung	Stromstärke	Leitungsquerschnitt in mm <sup>2</sup>
2,2	230V~	10	1,5
4,5	230V~	20	4
4,5	400V 2N~	10	1,5

### Saunavolumen und Mindestabstände:

Leistung kW	Saunavolumen min/max m <sup>3</sup>	Mindestabstand zu Seitenwand (mm)		min/max höhe des Saunaraums (mm)
		Normalmontage "X"	Nischenmontage "Y"	
2,2	1,2 - 2,5	50	*)	1900/2100
4,5	1,2 – 4,5	50	200*)	1900/2100

\*) Geringstes zulässiges Saunavolumen bei Nischenmontage mindestens 4 m<sup>3</sup>

### Anbringen des Temperaturfühler (Abb. 4-5).

1900 mm über dem Fußboden.

Beachte: Falls notwendig, das Loch in der Wand hinter dem Thermostat abdichten.

### Ungewöhnliche Spannung oder Phasenzahl

Für den Anschluß des Ofens an Spannungen oder bei Phasenzahlen, die im Schaltplan nicht angegeben sind, wenden Sie sich an den Tylö Kundendienst.

## BAUANLEITUNG

### Wichtig! Richtige Saunalüftung beachten!

Falsche Lüftung der Sauna kann zur Überhitzung von Fußboden und Sitzlatten, zu Hitzeschäden an Wänden und Decke führen (Auslösen des Überhitzungsschutzes des Saunaofens)! Beachten Sie deshalb sorgfältig unsere Anweisungen für die Lüftung der Sauna.

Stellen Sie den Luftauslaß so ein, daß bei aufgeheizter Sauna eine Luftmenge von 6-8 m<sup>3</sup> pro Person und Stunde abgeführt wird.

Mechanische Lüftung ist für eine Sauna ungeeignet, da die erzwungene Luftzufuhr aufgrund der Austrocknung der Holzverkleidung eine Brandgefahr erzeugen kann.

### Abb. 6. Saunaofen und Tür an derselben Wand

Die durch die Tür erzeugte "Luftzirkulation" muß mit der Warmluft vom Saunaofen zusammenarbeiten. Deshalb wird der Ofen an derselben Wand angebracht wie die Tür (nur in Ausnahmefällen an einer Seitenwand in unmittelbarer Nähe der Wand mit der Tür).

### Abb. 7. Lufterinlaß stets direkt unter dem Saunaofen

Der Lufterinlaß muß gerade durch die Wand direkt unter die Mitte des Ofens geführt werden. Der Querschnitt des Einlasses beträgt bei einer Familiensauna ca. 125 cm<sup>2</sup>.

### Abb. 8. Der Luftauslaß soll nicht direkt ins Freie führen

Lufterinlaß und -auslaß sollen möglichst weit voneinander entfernt sein, z. B. diagonal gegenüber. Der Luftauslaß ist ganz oben an der Wand oder in der Decke anzubringen und soll denselben Querschnitt haben wie der Lufterinlaß.

Die Abluft sollte stets in denselben Raum geleitet werden, aus dem die Zuluft in die Sauna geführt wird - und keinesfalls direkt ins Freie. Die aus der Sauna austretende Luft wird ständig im Vorraum erneuert. Diese thermische Lüftung funktioniert unabhängig von eventuellem Über- oder Unterdruck in benachbarten Räumen.

Ein Freiraum über der Sauna darf nicht abgeschlossen sein. Um den Hohlraum über der Sauna zu lüften, bohren oder schneiden Sie in die Wand, in der sich die Saunatur befindet, mindestens eine Ventilationsöffnung zu diesem Hohlraum.

**Alt. A:** Luftauslaß in der Saunawand (von oben gesehen). Der Auslaß ist weit oben, nahe der Decke anzubringen.

**Alt. B:** Luftauslaß durch den Freiraum über dem Saunaraum (von der Seite gesehen).

**Alt. C:** Luftauslaß über einen Schacht unter der Decke im Saunaraum (von der Seite gesehen). Der Abluftkanal sollte in einem Winkel zwischen der Decke und der Wand angebracht werden. Der Kanal kann aus Holzverkleidung bestehen und denselben Querschnitt haben wie der Luftauslaß.

### Abb. 10. Tips für den Saunabau:

- A. Bodenrahmen, Pfosten, stehende Kanthölzer, Deckenrahmen.
- B. Liegende Kanthölzer, Deckenträger, Lufterinlaß/auslaß.
- C. 50 mm Mineralwolle als Wärmedämmung, ca. 20 mm Luftspalt zwischen Dämmung und Außenwand.
- D. 12 mm Holzverkleidung an Wänden und Decke. Hinter der Holzverkleidung sollte mindestens 50 mm Dämmung sein; andere Materialien, beispielsweise Spanplatte oder Gipsputz, dürfen nicht verwendet werden.
- E. Verschleißfester, rutschfester Kunststoffbelag, der ca. 50 mm hinter der Holzverkleidung hochgezogen wird.
- F. Der stets ganz offenstehende Lufterinlaß kann an der Außenseite mit einem Jalousiegitter versehen werden.
- G. Der Luftauslaß kann zur Einstellung der Abluftmenge mit einem Schieber versehen werden.
- H. Sitzlatten, mindestens 22 mm aus astreiner Kiefer (alternativ Espe, Linde oder Abachi).
- I. Abflußkanal (für alle öffentlichen Saunen empfohlen). Unter dem Saunaofen darf weder ein Abflußkanal noch ein Abfluß installiert werden.

## Abb. 9. Schutzgeländer

Steine und Oberteil des Saunaofens sind sehr heiß! Um die Gefahr unfreiwilliger Berührung zu verringern, empfiehlt Tylö, den Saunaofen mit einem Schutzgeländer zu umgeben. Siehe Skizzen.

### Tips:

- Eine Sauna sollte niemals einen Abfluß haben. Alle öffentlichen Saunen müssen jedoch einen Abflußkanal aufweisen (I, Abb. 10), der mit einem Abfluß außerhalb der Sauna verbunden ist (in einer privaten Sauna ist kein Abflußkanal erforderlich).
- Hat die Sauna ein Fenster in der Tür oder Wand, sollte die untere Leiste des Tür- bzw. Fensterfutters mit Firnis gestrichen und die Fugen zwischen Glas und Leiste mit wasserfestem Silikon abgedichtet werden. Hierdurch wird verhindert, daß Kondenswasser von der Scheibe in das Holz eindringt.
- Türschwelle und -griffe einige Male mit Firnis behandeln, um die Oberfläche hübsch zu erhalten und die Reinigung der Sauna zu vereinfachen. Sitzlatten, Dekorkanten und rückwärtige Stützen sollten auf beiden Seiten mit Tylö Saunaöl behandelt werden (besonders wichtig im Tylarium). **Hinweis:** Alle anderen Holzflächen in der Sauna bleiben unbehandelt.
- Bodenroste nur dann verwenden, wenn der Boden rutschig ist. Bodenroste sind unpraktisch und verlängern die Trocknung des Bodens.
- Eimer und Schöpfkelle mit Firnis streichen oder mit Tylö Saunaöl behandeln. Dadurch bleibt der Eimer dicht und die Holzstruktur bleibt erhalten. Lassen Sie den Holzleimer nach dem Saunabad nie in der Sauna zurück.
- Vor der ersten Benutzung empfiehlt es sich, die Sauna auf 90°C zu erhitzen und den Ofen etwa 1 Stunde laufen zu lassen. Dadurch verschwindet der "Neugeruch" des Saunaraums.
- Die Sauna regelmäßig reinigen. Sitzlatten und Boden mit milder Seife scheuern. Die Seife ist ein mildes Reinigungsmittel und hinterläßt einen angenehmen Duft.

## Allgemeine Information

### Abb. 11. Füllen des Steinmagazins

Nur Steine vom Typ Dolerit (Tylö Saunasteine) verwenden, da "gewöhnliche" Steine den Ofen beschädigen können. Die Steine um die Heizschlangen herum legen und den Behälter auf diese Weise bis ca. 50 mm über die vordere Oberkante des Ofens auffüllen. Die Steine dabei nicht mit Gewalt herunterdrücken.

### Abb. 12.

Keine Steine auf die seitlichen Luftkanäle legen. Dadurch wird die Luftzirkulation behindert, und der Ofen wird überhitzt, was ein Auslösen des Temperaturschutzes zur Folge hat.

### Steinmagazin mindestens einmal im Jahr überprüfen

Dies ist besonders wichtig bei öffentlichen Saunen und bei häufiger Benutzung der Sauna. Magazin entleeren und Steinreste, Sand und Kalkablagerungen am Boden des Magazins entfernen. Nur ganze und einwandfreie Steine wieder einlegen. Bei Bedarf durch neue Dolerit-Steine ersetzen.

### Temperaturschutz

Tylö Saunaöfen sind mit integriertem Temperaturschutz ausgestattet, der in den Schaltkasten des Ofens eingebaut ist und automatisch auslöst, wenn Überhitzungsgefahr besteht. Ein Auslösen des Temperaturschutzes beruht meist auf fehlerhafter Lüftung der Sauna oder falscher Platzierung des Saunaofens. Zum Zurücksetzen des Temperaturschutzes ist ein Fachmann heranzuziehen.

### Abb. 13. Integrierter Luftbefeuchter

Vor dem Einschalten der Sauna den eingebauten Behälter mit Wasser füllen. So erzeugen Sie von Anfang an eine angenehme Feuchtigkeit in der Sauna und kommen schneller ins Schwitzen. Sie können dem Wasser im Luftbefeuchter auch einige Tropfen Saunaduft hinzufügen.

### Bespritzen der Steine mit Wasser

Unbedingt eine Schöpfkelle zum Begießen der Steine benutzen, niemals mit einem Schlauch oder Eimer. **Hinweis:** Die Steine müssen heiß sein.

## GEBRAUCHSANLEITUNG

### Einstellung der Temperatur

Die römischen Ziffern bezeichnen eine ansteigende Temperaturskala. Ermitteln Sie durch Ausprobieren Ihre optimale Badetemperatur. Stellen Sie den Thermostat zum Beispiel zunächst auf Position IV. Wenn Sie dann feststellen, daß Sie eine höhere oder niedrigere Temperatur bevorzugen, ändern Sie die Temperatureinstellung in der gewünschten Richtung, bis Sie Ihre ideale Badetemperatur gefunden haben (in der Regel 70-90°C). Danach kann die Temperatureinstellung in dieser Position verbleiben.

### Zeiteinstellung

Die ersten Ziffern, 1-2-3, geben die Einschaltdauer der Sauna an, die folgenden 9 Ziffern die voreingestellten Startzeiten.

**Für sofortigen Betrieb:** Drehen Sie den Schalter an der ersten 3 vorbei und danach zurück auf die gewünschte Einschaltdauer (1, 2 oder 3 Stunden). Die Zeitschaltuhr schaltet das Gerät bei Erreichen der Position 0 automatisch ab.

**Für automatischen Betrieb:** Drehen Sie den Schalter auf 9 und danach zurück bis zur gewünschten Vorwahlzeit (= Zeit bis zum automatischen Einschalten des Ofens). Die Zeitschaltuhr schaltet das Gerät bei Erreichen der Position 0 automatisch ab.

Sie können jedoch jederzeit den Schalter weiter vor oder zurück stellen, z. B. wenn Sie die Sauna manuell ausschalten (zurück auf 0 drehen) oder wenn Sie die Einstellung ändern möchten.

## BADEREGELN

- Vor dem Betreten der Sauna immer duschen.
- Nehmen Sie als Sitzunterlage ein Handtuch mit in die Sauna. Bleiben Sie nur so lange in der Sauna, wie Sie es als angenehm empfinden. Kühlen Sie sich zwischendurch mit einer erfrischenden Dusche ab.
- Nehmen Sie Rücksicht auf andere Badegäste. Erhöhen Sie die Temperatur nicht auf einen Wert, der von anderen als unangenehm empfunden wird.
- Auch Kinder nehmen gern ein Saunabad. Lassen Sie sie auf dem Boden oder der unteren Sitzbank, wo es etwas kühler ist, in einer Wanne plätschern, ohne sie jedoch unbeaufsichtigt zu lassen.
- Beenden Sie jedes Saunabad mit einer langen, kühlen Dusche.
- Ziehen Sie sich nicht unmittelbar nach dem Saunabaden an, da Sie sonst erneut ins Schwitzen kommen. Entspannen Sie sich, trinken Sie etwas Kühles, und genießen Sie das wohlige Gefühl nach dem Bad. Kleiden Sie sich erst an, wenn sich der Körper abgekühlt hat und die Poren der Haut wieder geschlossen sind.

### Traditionelles Saunabaden - trockene und feuchte Sauna - ist mit jedem Tylö Saunaofen möglich.

**Trockensauna** und feuchte Sauna sind Badeformen, die auf eine lange Geschichte zurückblicken. Bei dieser Art des Saunabades liegt die Temperatur zwischen 70°C und 90°C.

In einer **Trockensauna** werden die Steine nicht mit Wasser begossen. Die relative Luftfeuchtigkeit (rF) beträgt dabei nur 5-10%.

Zum **feuchten Saunabaden** gießt man von Zeit zu Zeit eine Schöpfkelle Wasser über die heißen Steine, so daß die relative Luftfeuchtigkeit stark ansteigt (auf 10-25%). Dabei spüren Sie, wie die Haut durch die Hitzewelle intensiv bearbeitet wird. Ein paar Tropfen Tylö Saunaduft im Aufgußwasser verbreiten einen angenehm belebenden Duft, reinigen die Atemwege und erleichtern das Atmen. Beenden Sie Ihr Saunabad mit einem intensiven Aufguß, der ein besonders angenehmes Prickeln auf der Haut verursacht. Die feuchte Sauna gilt allgemein als traditionelle Form des Saunabads und genießt die größte Beliebtheit.

**Wichtig!** Nur gewöhnliches Trinkwasser verwenden. Salzwasser, Schwimmbad- oder Mineralwasser kann die Heizelemente beschädigen. Den Saunaofen niemals mit Wasser bespülen. Für den Aufguß immer eine Schöpfkelle benutzen. Geräte zum kontinuierlichen Aufgießen sind ebenfalls nicht zulässig.

**TYLÖ®**

TYLÖ AB, Svarvaregatan 6, S-30250 Halmstad, Schweden.  
Tel 035-299 00 00, Fax 035-299 01 98. E-mail: info@tylo.se,  
Internet: www.tylo.com

© Nachdruck, ganz oder teilweise, ohne schriftliche Genehmigung von Tylö verboten. Tylö behält sich das Recht vor, Änderungen an Material, Konstruktion und Design vorzunehmen.

## RECOMMANDATIONS!

- Avant chaque séance de sauna, vérifier qu'il n'y a pas d'objets inadéquats dans la cabine de sauna ou sur le poêle de sauna.
- Ne pas toucher le dessus du poêle, risque de brûlures.
- Une ventilation mal conçue ou mal placée peut, dans certaines circonstances, provoquer la carbonisation du bois et, par suite, un incendie.
- Utiliser un matériau de sol anti-dérapant.
- Ne jamais rincer l'intérieur de la cabine au jet.
- Toujours garder une isolation minimale de 50 mm directement derrière le panneau en bois à l'intérieur du sauna (ne pas utiliser de matériaux comme des panneaux de particules, du gypse, etc.)
- La porte du sauna doit pouvoir s'ouvrir vers l'extérieur, sur une simple poussée.
- Ne pas utiliser la cabine à d'autres fins que pour le sauna.
- L'installation de plus d'un poêle dans la même cabine de sauna n'est autorisée que sous réserve de suivre scrupuleusement les indications de montage et de ventilation communiquées par Tylö.
- Ne jamais verser d'essences parfumées ou autre produit du même type directement sur le bac à pierres. Risque d'incendie.
- Ne jamais laisser d'enfants en bas âge seuls dans la cabine.
- Prendre un sauna peut être pénible pour les personnes dont la santé est fragile. Il est préférable de consulter un médecin à cet effet.
- Conserver précieusement ces instructions.

## INSTALLATION

### Figure 1.

Poêle de sauna Tylö Compact avec tableau de commande incorporé.

### Montage du poêle.

Le poêle doit être placé sur la même cloison que la porte, figure 6. À titre exceptionnel, il est possible de le monter sur une cloison latérale, mais très près de la cloison où est montée la porte. Hauteur de montage à 170 mm du sol, distance minimale aux cloisons suivant le tableau.

Le poêle de sauna Tylö se raccorde au moyen d'un conduit standard ordinaire (Fk ou EKK), homologué pour installations fixes. Le câble (EKK) ou la gaine électrique se place à l'extérieur de l'isolant thermique, voir figure 4. Protéger les éventuels conducteurs simples (Fk) dans une gaine électrique (VP) jusqu'au poêle ou utiliser un flexible métallique souple isolé intérieurement.

Une fois le poêle monté, en assurer la fixation au moyen d'une vis d'arrêt (I, figure 4) qui empêche de déposer le poêle de la cloison.

### Figure 2 - Distance de sécurité.

A = montage normal. B = montage dans une niche. Distance minimale à la cloison (X,Y), voir tableau.

### Figure 3 - Distance de sécurité.

Distance minimale à l'agencement extérieur devant le poêle de sauna.

### Figure 4 - Compact.

A = gaine électrique. B = lambris. C = isolation. D = sonde. E = tube capillaire. F = tableau de commande incorporé. G = volet. H = tasseau. I = vis d'arrêt.

Schéma de branchement, figure 14-16.

### Courant électrique et section des conducteurs :

kW	230- 240V~		400- 415V 2N~		200- 208V~	
	amp	mm <sup>2</sup>	amp	mm <sup>2</sup>	amp	mm <sup>2</sup>
2,2	10	1,5	-	-	11	2,5
4,5	20	4	10	1,5	23	6

### Volumes de cabine et distances minimales :

Puis-sance en kW	Volume de cabine min/max m <sup>3</sup>	Distance mini. à la cloison latérale en mm		Hauteur min/max. sous plafond dans cabine en mm
		Montage normal "X"	Montage en niche "Y"	
2.2	1,2-2,5	50	*)	1900/2100
4.5	1,2 - 4,5	50	200*)	1900/2100

\*) Le volume de cabine minimal autorisé pour montage en niche est de 4 m<sup>3</sup>

### Mise en place du sonde (Figure 4-5).

Se monte à 1900 du sol.

Nota: si nécessaire, calfeutrer le trou dans la cloison derrière la sonde thermostatique

### Autres tensions ou nombre de phases.

Pour raccorder l'appareil à d'autres tensions ou à des phases de courant non spécifiées dans les schémas de branchement ci-dessus, prendre contact avec le service après-vente de Tylö.

## INSTRUCTIONS DE MONTAGE

### IMPORTANT! Installer une bonne ventilation dans la cabine!

Une ventilation de cabine mal réalisée peut entraîner un échauffement excessif du sol et des banquettes, ou même carboniser les cloisons et le plafond (avec déclenchement du système anti-surchauffe du poêle). Suivre attentivement nos instructions pour l'installation de la ventilation.

Régler la sortie d'air pour qu'elle évacue une quantité d'air de 6 à 8 m<sup>3</sup> par personne et par heure.

Il est déconseillé d'installer une ventilation mécanique dans la cabine de sauna. Une mauvaise installation d'adduction mécanique d'air dans la cabine entraîne un risque d'incendie en cas de mauvais montage ou de mauvais réglage.

### Figure 6. Poêle de sauna et porte sur la même cloison.

La "circulation d'air" engendrée par la porte doit se mêler à l'air chaud du poêle qui doit donc être placé sur la même cloison que la porte (ou exceptionnellement sur une cloison latérale, mais le plus près possible de la cloison de la porte).

### Figure 7. Toujours placer l'arrivée d'air juste en-dessous du poêle.

L'arrivée d'air doit traverser la cloison, juste en-dessous du poêle. La surface de la prise d'arrivée d'air doit être de 125 cm<sup>2</sup> pour un sauna familial. Il est particulièrement indiqué d'installer une douche juste à côté de la cabine de sauna. Monter une grille de protection devant l'arrivée d'air, sur la face extérieure du mur, pour empêcher l'eau de s'infiltrer dans le mur.

### Figure 8. La sortie d'air ne doit jamais déboucher à l'air libre!

La distance entre l'arrivée d'air et la sortie d'air doit être maximale et être placée, par exemple, en diagonale. La sortie d'air doit être placée haut sur la cloison ou au plafond, et doit être de même surface que l'arrivée d'air.

La sortie d'air doit toujours déboucher dans la pièce d'où provient l'air de ventilation. Elle ne doit jamais déboucher à l'air libre! L'air évacué de la cabine de sauna est renouvelé en continu dans la pièce où est monté le sauna. Cette méthode de ventilation thermique fonctionne indépendamment des baisses ou des hausses de pression dans les pièces atténuantes. Un éventuel espace vide au-dessus du toit de la cabine ne doit pas être complètement fermé. Prévoir au moins un orifice de ventilation dans l'espace vide sur la même cloison que la porte du sauna.

**Solution A :** Sortie d'air à travers la cloison (vue de haut). Montage haut, juste sous le plafond.

**Solution B :** Sortie d'air par l'espace au-dessus du toit de la cabine (vue de côté).

**Solution C :** Sortie d'air via un coffrage sous le plafond (vue de côté). Le conduit d'air forme un angle entre le plafond et la cloison. Le coffrage peut être assemblé dans des lattes de lambris et doit avoir la même section que les prises d'air.

### Figure 10. Recommandations pour la construction du sauna.

- A. Cadre de bois, montants, tasseaux verticaux, cadre de toit.
- B. Tasseaux horizontaux, tasseaux de toit, bouches d'air.
- C. Laine minérale de 50 mm d'épaisseur pour isolation thermique. Vide d'air de 20 mm contre le mur extérieur.
- D. Lambris de 12 mm pour les cloisons et le plafond. Toujours poser une isolation d'au moins 50 mm derrière le lambris. Ne jamais utiliser de matériaux comme des panneaux à particules, du gypse, etc.
- E. Revêtement de sol plastique, thermosoudé et anti-dérapant. Doit remonter de 50 mm sur les cloisons, derrière le lambris.
- F. La prise d'arrivée d'air doit toujours être ouverte et munie, du côté extérieur, d'une grille de protection.
- G. La sortie d'air doit être munie d'un volet coulissant pour régler la quantité d'air évacué.
- H. Lattes des banquettes sans noeuds, mini. 22 mm (en tremble, tilleul ou abachi).
- I. Écoulement (pour les saunas publics). Ne jamais placer de conduit d'évacuation d'eau ou de siphon sous le poêle de sauna.



### Figure 9. Barrière de protection.

Les pierres et la partie supérieure du poêle sont très chaudes. Pour éviter toute brûlure par contact involontaire, TyLö recommande toujours d'installer une barrière de protection autour du poêle, tel qu'il est indiqué sur les schémas.

### Quelques bons conseils!

- Il ne doit jamais y avoir de tuyau d'évacuation dans un sauna. Par contre, toujours prévoir un écoulement pour les saunas publics (I, figure 10) qui soit relié à une sortie à l'extérieur du sauna (il n'est pas nécessaire d'avoir un écoulement dans un sauna privé).
- Si la cabine comporte des vitres dans la porte ou les cloisons, traiter toute la baguette du bas de porte ou de la cloison au vernis marine. Comblé au silicone pour les salles d'eau, l'espace entre le verre et la baguette. Ceci pour empêcher la condensation qui se forme sur la vitre de s'infiltrer dans les raccords.
- Vernir le seuil et les poignées de porte avec du vernis marine pour préserver l'aspect du bois et faciliter le nettoyage. Huiler les banquettes, les arêtes décoratives et les dossiers sur les deux côtés avec de l'huile pour sauna TyLö (importante surtout avec le Tylarium). **NOTE** : Ne pas traiter les autres éléments en bois de la cabine de sauna!
- Ne poser de caillebotis en bois que si le sol est glissant. Un caillebotis en bois est en effet peu pratique et prolonge le temps de séchage du sol de la cabine.
- Traiter la louche en bois et le seau au vernis marine ou à l'huile pour sauna TyLö pour en conserver l'aspect du bois et l'étanchéité. Ne jamais laisser la louche en bois à l'intérieur de la cabine après la séance de sauna.
- Avant la première mise en service du sauna, porter la température à 90° pendant environ une heure pour supprimer "l'odeur de neuf" du poêle de sauna.
- Nettoyer régulièrement la cabine de sauna. Pour les banquettes et le sol, utiliser une solution savonneuse douce et d'odeur agréable.

## GÉNÉRALITÉS

### Figure 11. Remplissage du bac à pierres.

N'utiliser que des pierres en diabase spéciales pour saunas (pierres TyLö). Des pierres "ordinaires" peuvent endommager le poêle. Remplir autour des résistances en partant du bas, jusqu'à 50 mm au-dessus du rebord avant du poêle, sans forcer pour mettre en place les pierres.

### Figure 12.

Ne jamais poser de pierres sur les grilles des déflecteurs latéraux. La mauvaise circulation de l'air entraînerait une surchauffe du poêle et déclencherait le système anti-surchauffe.

### Vérifier le bac à pierres au moins une fois par an.

Ceci est particulièrement important pour les saunas publics et les saunas fréquemment utilisés. Procédure à suivre : retirer toutes les pierres du bac. Retirer tous les petits cailloux, le sable et le tartre qui peuvent s'être déposés au fond du bac. Ne remettre en place que des pierres intactes et compléter éventuellement avec de nouvelles pierres en diabase, utilisées spécialement pour le poêle de sauna.

### Protection thermique.

Les poêles TyLö ont une protection thermique incorporée dans le boîtier de connexion placé au bas de chaque poêle. La protection thermique se déclenche en cas de risque de surchauffe. Cela se produit généralement en raison d'une mauvaise ventilation dans la cabine ou d'un emplacement de poêle mal choisi. Faire appel à un professionnel pour remédier au défaut.

### Figure 13. Humidificateur d'air incorporé.

Remplir d'eau le récipient incorporé avant de mettre le poêle sous tension. Vous obtiendrez ainsi dès le début une humidité agréable dans la cabine et une atmosphère qui accélère et augmente le phénomène de transpiration. Un "tuyau" : Laisser tomber quelques gouttes d'essence parfumée dans l'eau de l'humidificateur d'air.

### Arrosage des pierres.

Doit être versée sur les pierres à l'aide de la louche, jamais au jet ni avec le seau. **NOTE** : Les pierres doivent être très chaudes.

## MODE D'EMPLOI

### Réglage de la température.

Rechercher la température idéale à l'aide de l'échelle graduée en chiffres romains. Commencer par exemple par la position IV. Si vous désirez une température supérieure ou inférieure, changez de réglage jusqu'à la température idéale (en général 70-90°C). Vous pouvez ensuite conserver ce réglage pour d'autres séances de sauna.

### Réglage de la durée.

Les premiers chiffres 1-2-3 donnent la durée de fonctionnement, les 9 autres chiffres indiquent le temps de présélection.

**Mise en marche immédiate** : Passer au premier chiffre 3 puis revenir sur la position qui correspond à la durée de la séance (1,2 ou 3 heures). Le timer s'arrête automatiquement sur la position 0.

**Mise en marche automatique** : Tourner le bouton jusqu'à la position 9 puis revenir jusqu'à la position qui correspond à la durée de retardement (=temps qui précède la mise en marche). Le timer s'arrête automatiquement sur la position 0.

Vous pouvez, quand vous le désirez, passer sur la position 0 pour arrêter manuellement le sauna ou changer la valeur programmée.

## QUELQUES RÈGLES POUR PRENDRE UN SAUNA

- Toujours prendre une douche avant le sauna.
- S'asseoir sur une serviette pendant le sauna. Rester aussi longtemps que cela est agréable et aller se rafraîchir de temps en temps sous la douche.
- Penser aux autres occupants du sauna. Tous doivent pouvoir supporter la même température de sauna.
- Les enfants en bas âge aiment aussi le sauna. Les laisser s'éclabousser avec un baquet d'eau, au sol, ou sur les banquettes basses, mais les surveiller en permanence.
- Terminer la séance par une bonne douche fraîche.
- Ne jamais se rhabiller immédiatement après la séance de sauna. La transpiration reprend en effet aussitôt. Rester nu à l'intérieur de la cabine, se détendre, prendre une boisson fraîche. Ne se rhabiller qu'une fois refroidi et que les pores de la peau se sont refermés.

### Les saunas traditionnels - secs et humides - sont possibles avec tous les poêles de sauna TyLö.

Le sauna sec et le sauna traditionnel ont des origines très anciennes. Les températures idéales sont comprises entre 70 et 90°C.

Pour un sauna sec, on ne verse pas d'eau sur les pierres et l'humidité relative de l'air (RH) n'est que de 5 à 10 %.

Pour prendre un sauna humide, on verse de l'eau sur les pierres, une louche de temps en temps. L'humidité de l'air est alors beaucoup plus forte (10 à 25 %). Vous sentez les ondes de chaleur traverser la cabine et vous emplir de bien-être. Laissez tomber quelques gouttes d'essence parfumée TyLö dans l'eau que vous jetez sur les pierres. Vous respirerez ainsi un air rafraîchissant et agréable. Pour terminer la séance, arrosez abondamment les pierres pour prendre un dernier vigoureux "coup de fouet". Le sauna humide est la forme de sauna la plus appréciée et celle que l'on considère comme le sauna le plus courant.

**Important!** Ne versez que de l'eau du robinet sur les pierres. Du sel ou de l'eau salée peuvent endommager les résistances chauffantes. N'arrosez jamais directement au jet sur ou dans le poêle. L'eau doit toujours être versée sur les pierres à l'aide de la louche. Tout dispositif conçu pour arroser en permanence le poêle est interdit.

# TYLÖ®

TYLÖ AB, Svarvaregatan 6, S-302 50 Halmstad, Suède  
Tél. +46-35 299 00 00, Fax +46-35 299 01 98. E-mail: info@tylo.se,  
Internet: www.tylo.com

© Toute postimpression, entière ou partielle, est interdite sans l'autorisation expresse et écrite de TyLö. Le fabricant se réserve le droit de procéder sans préavis à des modifications des matériaux, de la conception et du design.

## ADVARSEL!

- Se etter at det ikke finnes fremmede gjenstander i badstuen eller på badstueaggregatet hver gang før badstuen benyttes!
- Berøring av ovnens øvre del vil føre til brannskader.
- Feil ventilasjon eller feil plassering av ovnen kan under visse omstendigheter medføre tørrdestillasjon med brannrisiko.
- Gulvbelegget i badstuen skal være sklisikkert.
- Spyl aldri med slange inne i badstuen.
- Det skal alltid være minst 50 mm isolasjon like bak trepanelet inne i badstuen (andre materialer, f.eks. sponplater og gips må ikke brukes).
- Badstudøren skal kunne åpnes fra innsiden med et lett trykk.
- Badstuen skal kun brukes til badstubad.
- Det er ikke tillatt å montere mer enn én ovn i samme badstue, med mindre man følger særskilte anvisninger for dobbeltmontering.
- Duftessenser o.l. kan innebære risiko for antenning dersom de helles uforynnet på stenmagasinet.
- La aldri små barn være alene i badstuen.
- Badstubad kan være anstrengende for personer med dårlig helse. Søk råd hos lege.
- Ta vare på denne bruksanvisningen.

## INSTALLERING

### Figur 1.

Badstuovn Tylø Compact med innebygd manøversentral.

### Montering av badstuovn.

Ovnen plasseres på samme vegg som døren, se fig. 6. Den kan i unntakstilfeller plasseres på sideveggen, men i så fall meget nær dørveggen. Høyde 170 mm fra gulvet, og minste avstand til sidevegg i samsvar med tabell.

Tylø badstueaggregat kobles til med vanlig standard kabel (Fk eller EKK), godkjent for fast installasjon. Kabel (EKK) eller el-installasjonsrør legges på utsiden av varmeisolasjonen, se fig. 4. Eventuell en-leder (Fk) beskyttes i el-installasjonsrør (VP) frem til aggregatet eller legges i innvendig isolert bøyelig metallslange.

Etter at badstuovnen er montert, skal den festes med en låseskrue (I, fig. 4) slik at den ikke kan løftes ned fra veggen.

### Figur 2. Sikkerhetsavstand.

**A** = normal montering. **B** = nisjemontering. Minste avstand til sidevegg (X, Y), se tabell.

### Figur 3. Sikkerhetsavstand.

Minste avstand til innredning foran badstuovnen.

### Figur 4. Compact.

**A** = el-rør. **B** = trepanel. **C** = isolasjon. **D** = føler. **E** = kapillarrør. **F** = innebygd manøversentral (Sport). **G** = ventil. **H** = bolt. **I** = låseskrue.

Koblingsskjema, figur 14-16.

### Strømstyrke og ledningstverrsnitt:

kW	230V~		400 2N~	
	amp	mm <sup>2</sup>	amp	mm <sup>2</sup>
2,2	10	1,5	-	-
4,5	20	4	10	1,5

### Volum og minste avstand:

Effekt kW	Badstuvolum min./maks. m <sup>3</sup>	Min. avstand til sidevegg mm		min./maks tak-høyde i badstuen mm
		normal mont. "X"	nisjemont. "Y"	
2,2	1,2-2,5	50	*)	1900/2100
4,5	1,2 - 4,5	50	200*)	1900/2100

\*) Minste tillatte badstuvolum for nisjemontering 4 m<sup>3</sup>.

### Plassering av føler ( Figur 4-5).

Monteres 1900 mm fra gulvet.

OBS! Eventuelle hull i veggen bak termistoren skal tettes.

### Andre spenninger eller fasetall.

Ved tilkobling til spenninger eller faser som ikke er oppgitt i koblingsskjemaene ovenfor, vennligst kontakt Tylø Kundeservice.

## BYGGEANVISNING

### Viktig med riktig ventilasjon i badstuen!

Feil utført ventilasjon i badstuen kan ofte føre til varme gulv og benker, brunsvide vegger og tak (overhetingssikring i ovnen aktiveres!). Følg derfor nøye våre anvisninger for ventilasjon.

Den justerbare avtrekksventilen innstilles slik at den fjerner en luftmengde på 6-8 m<sup>3</sup> per person/time når badstuen er oppvarmet. Mekanisk tillufts- og avtrekksventilasjon av badstuen kan medføre tørrdestillasjon av trepanel med brannrisiko.

### Figur 6. Badstuovn og dør på samme vegg.

Luftstrømmen fra døren skal samarbeide med varmluften fra ovnen, som derfor skal plasseres på samme vegg som døren (kun i unntakstilfeller på sideveggen, men da meget nær dørveggen).

### Figur 7. Tilførselsventilen skal alltid plasseres like under badstuovnen.

Tilførselsventilen plasseres rett gjennom veggen midt under badstuovnen. Ventilstørrelsen for en familiebadstue skal være ca. 125 cm<sup>2</sup>.

### Figur 8. Avtrekksventilen må aldri munne ut i friluft.

Det skal være størst mulig avstand mellom tilførsels- og avtrekksventil, f.eks. ved at de plasseres diagonalt overfor hverandre. Avtrekksventilen skal plasseres høyt oppe på veggen eller i taket, og ha samme tverrsnitt som tilførselsventilen. Avtrekksventilen skal alltid munne ut i det rommet der dør og tilførselsventil er plassert - den må aldri munne direkte ut i friluft. Luften som kommer ut fra badstuen, fornyes kontinuerlig i rommet utenfor. Denne termiske ventilasjonsmetoden fungerer uavhengig av eventuelt under- eller overtrykk i tilstøtende rom.

Et eventuelt tomrom ovenfor badstutaket må ikke være helt avstengt. Lag minst ett ventilhull til tomrommet på samme vegg som badstudøren.

**Alt. A:** Avtrekksventil gjennom badstuevegg (sett ovenfra). Ventilen plasseres høyt, nær taket.

**Alt. B:** Avtrekksventil gjennom tomrommet over taket i badstuen (sett fra siden).

**Alt. C:** Avtrekksventil via kanal oppunder taket inne i badstuen (sett fra siden). Kanalen plasseres i vinkelen mellom tak og vegg. Den kan f.eks. utføres i tre, og skal ha samme tverrsnitt som avtrekksventilen.

### Figur 10. Tips for bygging av badstue.

- A. Gulvliister, stolper, stående spikerslag, taklister.
- B. Liggende spikerslag, spikerslag tak, ventiler.
- C. 50 mm mineralull som varmeisolasjon, ca. 20 mm luftspalte mot eventuell yttervegg.
- D. 12 mm trepanel i vegger og tak. Bak trepanelet skal det alltid være minst 50 mm isolasjon - andre materialer, som f.eks. spon- eller gipsplater, må ikke brukes.
- E. Helsveiset sklisikkert vinylbelegg, som skal ha en oppbrett på ca. 50 mm bak trepanelet.
- F. Tilførselsventil, som alltid skal være helt åpen - monter gjerne en ventilrist på utsiden.
- G. Avtrekksventil, som styres med skyveluke slik at luftmengden kan justeres.
- H. Benker, minst 22 mm av kvistfri furu (osp, lind eller abachi kan også brukes).
- I. Minisluk (bør finnes i alle offentlige badstuer). Minisluk eller avløp må aldri plasseres under badstuovnen.

## Figur 9. Beskyttelsesrekkverk.

Stenene i badstuovnen og dens øvre del er meget varme! For å redusere risikoen for ufrivillig berøring anbefaler Tylø at det alltid monteres et beskyttelsesrekkverk rundt ovnen. Bygg rekkverket som vist på skissene.

### Tips!

- Det skal ikke være avløp i en badstue. Alle offentlige badstuer bør imidlertid ha et minisluk (I, fig. 10), som er koblet til et avløp utenfor badstuen (i en privat badstue er minisluk ikke nødvendig).
- Dersom badstuen har vindu i dør eller vegg, skal hele den nedre listen til henholdsvis dør og vindu påføres båtlakk, og skjøten mellom glass og list skal tettes med våtromssilikon. Eventuelt kondensvann på glassflatene trenger da ikke ned i skjøten.
- Lakkér terskelen og dørhåndtakene et par ganger med båtlakk. Slik bevarer du glansen i treverket, og rengjøringen av badstuen blir mye lettere. Benker, listverk og ryggstøtte settes inn med Tylø badstuelje på begge sider (spesielt viktig i Tylarium). **OBS!** Alt det øvrige treverket inne i badstuen skal være ubehandlet.
- Bruk tremmer i badstuen kun hvis gulvet er glatt. Tremmer er upraktiske og medfører unødig lang tørketid for vann som søles på gulvet.
- Trestamp og sleiv overflatebehandles med båtlakk eller settes inn med Tylø badstuelje. Da holder stampen tett, og treverket holder seg vakkert. La aldri trestampen stå igjen i badstuen etter badet.
- Før badstuen tas i bruk for første gang, skal den varmes opp til ca. 90 °C og være i drift i omtrent en time. Dette gjør at den "nye" lukten forsvinner fra badstuovnen.
- Badstuen skal rengjøres regelmessig. Benker og gulv skures med såpe - bruk et mildt, skånsomt og velduftende rengjøringsmiddel.

## GENERELLE OPPLYSNINGER

### Figur 11. Fylling av stenmagasinet.

Bruk kun stener av typen diabas (Tylø Badstusten), ettersom "vanlig" stener kan skade ovnen. Fyll stenmagasinet rundt elementene fra bunn til topp, ca. 50 mm over ovnens øvre kant foran, uten å presse stenene på plass.

### Figur 12.

Legg aldri stener over sideluftkamrene. En slik tildekking hindrer luftsirkulasjonen, ovnen blir overopphetet, og overtemperaturvernet aktiveres.

### Kontroller stenmagasinet minst én gang i året.

Det er spesielt viktig for offentlige anlegg og for badstuer som brukes ofte. Gå frem på følgende måte: Ta all stener ut av magasinet. Fjern småsten, grus og kalk fra bunnen av stenmagasinet. Legg kun tilbake hel, feilfri stener, og erstatt med ny diabas-stener etter behov.

### Overtemperaturvern.

Tylø-ovnen har et innebygd overhetingssikring i koblingsboksen på ovnens nedre del. Dette aktiveres automatisk når det oppstår risiko for overoppheting. Dersom overhetingssikring har blitt aktivert, skyldes dette som oftest feilaktig ventilasjon, feil plassering av ovnen, eller at stenmagasinet er fylt på feil måte. La en fagmann tilbake stille overhetingssikring.

### Figur 13. Innebygd luftfukter.

Fyll den innebygde beholderen med vann før badstuen slås på, så blir det allerede fra starten av en behagelig grunnfuktighet i badstuen. Du får et behagelig, deilig badstuklima, som samtidig stimulerer og øker svettingen. Tips! Drypp gjerne noen dråper badstueduft sammen med vannet i den innebygde luftfukteren.

### Vannkasting.

Bruk alltid en sleiv når vann skal slås over stenene, aldri med slange eller bøtte.

**OBS!** Stenene skal være ordentlig varme.

## BRUKSANVISNING

### Temperaturinnstilling.

Romertallene angir en stigende varmeskala. Prøv deg frem til den badetemperaturen som passer deg best. Still først inn på f.eks. romertall IV. Hvis du ønsker høyere eller lavere temperatur, juster du opp eller ned til du har funnet din idealtemperatur (vanligvis 70-90°C). Deretter kan du la bryteren stå i denne stillingen.

### Tidsinnstilling.

De første sifrene 1-2-3 angir innkoblingstiden, og de følgende 9 sifrene forvalgstiden.

**Ved direkte innkobling:** Vri forbi det første 3-tallet og deretter tilbake til ønsket innkoblingstid (1, 2 eller 3 timer). Timeren slås automatisk av i 0-stilling.

**Automatisk innkobling:** Vri til 9-tallet og deretter tilbake til ønsket forvalgstid (dvs. tiden før ovnen automatisk kobles inn). Timeren slås automatisk av i 0-stilling.

Du kan vri frem og tilbake når som helst, f.eks. for å slå av badstuen manuelt (vri til 0) eller for å forandre en allerede innstilt tid.

## BADEREGLER

- Dusj alltid før du går inn i badstuen.
- Ta med deg et håndkle til å sitte på inne i badstuen. Bli der inne så lenge du synes det er behagelig, og avkjøl deg av og til med en forfriskende dusj.
- Vis hensyn overfor andre badstubadere. Temperaturen skal ikke være så høy at ikke alle kan nyte badet.
- Små barn liker også godt å ta badstubad. La dem plaske med en vannbalje nede på gulvet eller på den nedre benken der temperaturen er lav, men hold et godt øye med dem.
- Avslutt alle badstubad med en lang, sval dusj.
- Kle aldri på deg rett etter badstubadet - da vil du begynne å svette på nytt. Sitt naken utenfor badstuen en stund - slapp av, ta deg noe kaldt å drikke, og nyt følelsen av velvære! Kle på deg først når kroppen er avkjølt, og porene i huden har lukket seg.

### Tradisjonelle badstubad - tørrbadstue og våtbadstue - kan du ta med alle Tylø badstuovner.

**Tørrbadstue** og **våtbadstue** er bademåter som har sin opprinnelse langt tilbake i historien. Slike varme badstubad nytes aller helst ved temperaturer på mellom 70-90 °C.

Ved tørre badstubad helles ikke vann på stenmagasinet, og den relative luftfuktigheten (RF) er kun 5-10 %.

**Våtbadstue** får du ved at du nå og da kaster vann over de varme stenene. Luftfuktigheten øker da betydelig (RF 10-25 %), og du kjenner hvordan varmebølgene vibrerer i luften og bearbejder huden. Noen dråper Tylø Badstueduft i vannet du heller på stenene gir en forfriskende og behagelig følelse i nese og luftveier. Forsøk gjerne å avslutte badstubadet med å slå en større mengde vann på stenene, slik at det stikker litt ekstra på kroppen. Våtbadstue er den mest populære badstumåten, og det er dette de fleste forbinder med begrepet "tradisjonelt badstubad".

**Viktig!** Bruk vanlig drikkevann - salt- eller brakkvann skader varmeelementene. Spyl aldri vann på eller i ovnen. Vannpåkasting over stenene skal alltid foretas med en sleiv. Utstyr som kontinuerlig heller vann på badstuovnen er heller ikke tillatt.

# TYLÖ®

TYLÖ AB, Svarvaregatan 6, S-30250 Halmstad, Sverige  
Tlf +46 35 299 00 00, faks +46 35 299 01 98 E-mail: info@tylo.se,  
Internet: www.tylo.com

© Ettertrykk, helt eller delvis, er forbudt uten skriftlig tillatelse fra Tylö.  
Rett til forandringer i materialer, konstruksjon og design forbeholdes.

## ADVARSEL!

- Kontrollér altid, når saunaen skal anvendes, at der ikke findes genstande i saunaen eller på saunaovnen, som ikke må være der.
- Berøring af ovnens øverste del kan forårsage brandsår.
- Forkert ventilation eller forkert placering af ovnen kan under visse omstændigheder medføre udtørring med risiko for brand.
- Saunaens gulv skal være fremstillet af skridsikkert materiale.
- Spul aldrig med slange inde i saunaen.
- Der skal altid være mindst 50 mm isolering direkte bag træpanelerne i saunaen (der må ikke være andre materialer som f.eks. spån og gips i saunaen).
- Saunadøren skal kunne åbnes udad med et let tryk.
- Saunaen bør ikke anvendes til andet end sauna.
- Der må ikke monteres mere end én saunaovn i samme sauna, med mindre særlige anvisninger for dobbeltmontage følges.
- Duftstoffer etc. kan medføre risiko for antænding, hvis de hældes ufortyndede i stenmagasinet.
- Efterlad aldrig små børn alene i saunaen.
- Saunabadning kan være farlig for personer med svagt helbred. Spørg Deres læge til råds.
- Denne brugsanvisning bør gemmes.

## INSTALLATION

Fig. 1.

Saunaovn Tylö Compact med indbygget kontrolpanel.

### Montering af saunaovn.

Ovnen placeres på samme væg som døren, fig. 6 - kan i undtagelsestilfælde placeres på sidevæggen, men i så fald meget tæt på dørvæggen. Højde 170 mm fra gulvet og minimumafstand til sidevæg i henhold til tabellen.

Tylö saunaaggregat tilsluttes med en almindelig standardledning (Fk eller EKK), godkendt til fast installation. Kabel (EKK) eller elektriskrør trækkes på den udvendige side af varmeisoleringen, se fig. 4. Eventuelle enkeltledere (Fk) skal trækkes beskyttet i elektriskrør (VP) frem til aggregatet eller i indvendig, isoleret, bøjelig metalslange.

Efter montering af saunaovnen fastgøres denne med låseskruer (I, fig. 4) som forhindrer, at ovnen kan løftes ned fra væggen.

### Fig. 2 - Sikkerhedsafstand.

A = normalmontering. B = nichemontering. Mindste afstand til sidevæg (X, Y) se tabel.

### Fig. 3 - Sikkerhedsafstand.

Mindste afstand til inventar foran saunaovnen.

### Fig. 4 - Compact.

A = elrør. B = træpanel. C = isolering. D = sensor. E = kapilærrør. F = indbygget kontrolpanel. G = ventil. H = lægte. I = låseskrue.

Tilslutningsskema, fig. 14-16.

### Strømstyrke og ledningsareal:

Effekt kW	Spænding volt	Strømstyrke amp	Ledningsareal mm <sup>2</sup>
2,2	230V~	10	1,5
4,5	230V~	20	4
4,5	400V 2N~	10	1,5

### Rumfang og minimumafstand:

Effekt kW	Saunaens rumfang min/max. m <sup>3</sup>	Min. afstand til sidevæg mm		min/max loftshøjde i saunaen mm
		normalmontering "X"	nichemontering "Y"	
2,2	1,2 - 2,5	50	*)	1900/2100
4,5	1,2 - 4,5	50	200*)	1900/2100

\*) Mindste tilladte saunarumfang ved nichemontering 4 m<sup>3</sup>.

### Placering af sensor (fig 4-5).

Monteres 1900 mm fra gulvet.

Et eventuelt hul/hulrum bag termistoren bør tætnes

### Utraditionelle spændinger eller fase-antal.

Ved tilslutning til spændinger eller fase-antal, som ikke er vist i ovenstående tilslutningsskema, bedes De kontakte Tylö Kundeservice.

## BYGGEVEJLEDNING

### Vigtigt med korrekt sauna ventilation!

En forkert udført ventilation i saunaen kan ofte resultere i overop-hedede gulve og bænke, ødelagte vægge og loft (temperatursikringen i ovnen udløses!). Følg derfor denne vejledning nøje ved installation af saunaens ventilation.

Den justerbare udluftningsventil indstilles således, at den - når saunaovnen er opvarmet - udtømmer en luftmængde på 6-8 m<sup>3</sup> pr. person pr. time.

Mekanisk ventilation af saunaen kan medføre udtørring af træpanelerne og dermed give risiko for brand.

### Fig. 6. Saunaovn og dør på samme væg.

Dørens "luftcirkulation" skal samarbejde med varmluften fra ovnen. Derfor placeres ovnen på samme væg som døren (dog i undtagelsestilfælde på sidevæggen, men i givet fald meget tæt på dørvæggen).

### Fig. 7. Friskluftsventilen placeres altid direkte under saunaovnen.

Friskluftsventilen placeres direkte gennem væggen midt under ovnen. Ventilstørrelsen til en familiesauna er ca. 125 cm<sup>2</sup>.

### Fig. 8. Udluftningsventilen må aldrig munde ud i det fri.

Der skal være størst mulig afstand mellem ind- og udluftningsventil, placeres evt. diagonalt. Udluftningsventilen skal være placeret højt på væggen eller i loftet - og den skal have samme areal som friskluftsventilen.

Udluftningsventilen skal altid munde ud i samme rum, som dør og friskluftsventil er placeret - den må aldrig munde direkte ud i det fri. Luften som kommer ud fra saunaen fornyes kontinuerligt i det udenforliggende rum. Denne termiske ventilationsmetode fungerer uafhængigt af de omkringliggende lokalers eventuelle under- eller overtryk.

Et eventuelt tomrum over saunaloftet må ikke være helt indesluttet. Før mindst et ventilhul op til tomrummet på samme væg som saunadøren.

**Alt. A:** Udluftningsventil gennem saunavæg (set fra oven). Ventilen placeres højt, tæt ved loftet.

**Alt. B:** Udluftningsventil gennem tomrummet over saunaens loft (set fra siden).

**Alt. C:** Udluftningsventil via kanal under loftet inde i saunaen (set fra siden). Udluftningskanalen placeres i vinklen mellem loft og væg. Kanalen bygges f.eks. af træpaneler, og den skal have samme areal som udluftningsventilen.

### Fig. 10. anbefalinger til saunabyggere.

A. Gulvramme, stolper, stående lægter, loftskarm.

B. Liggende lægter, loftslægter, ventiler.

C. 50 mm mineraluld som varmeisolering, ca. 20 mm luftspalte mod eventuel ydervæg.

D. 12 mm træpanel i vægge og loft. Bag træpanelerne skal der altid være mindst 50 mm isolering, der må ikke forefindes andre materialer, f.eks. spån eller gips.

E. Helsvejsset, skridsikker plastramme, som skal gå ca. 50 mm op bag træpanelerne.

F. Friskluftsventil, som altid skal være helt åben, kan på ydersiden forsynes med et gællegitter.

G. Udluftningsventilen skal være forsynet med en skydelem til justering af luftmængden.

H. Bænke af min. 22 mm knastfrit fyr (alternativt asp, lind eller abachi).

I. Spygat (bør være i alle offentlige saunaer). Spygat eller afløb må aldrig placeres under saunaovnen.

### Fig. 9. Ovnskærm.

Saunaovnens sten og øverste del bliver meget varm! For at reducere risici for ufrivillig berøring, anbefaler Tylö altid at der monteres en afskærmning rundt om ovnen. Monter skærmen som vist på skitserne.

### Tips!

- Der må ikke være afløb i en sauna. Men alle offentlige saunaer bør være udstyret med et spygat (I, fig. 10) som er forbundet til et afløb ud uden for saunaen (i en privat sauna skal der ikke nødvendigvis være et spygat).
- Har saunaen vinduer i dør eller væg, skal hele dør- eller vindueskarmens nederste liste males med skibslak, og mellemrummet mellem glas og liste tætnes med vådrumssilicone. Således forhindrer man at eventuel kondensvand på glasfladerne trænger ned i mellemrummet.
- Laker tærskel og dørhåndtag et par gange med skibslak, så bevares træets finish, og rengøringen af saunaen bliver meget nemmere. Saunabænke, pyntelister og ryglæn smøres ind i Tylö saunaolie på begge sider (specielt vigtigt i Tylarium). **OBS!** Alt øvrigt træ i saunaen skal være ubehandlet.
- Brug kun gulvrist i saunaen, hvis gulvet er glat. Gulvristen er upraktisk og medfører unødigt lang tørretid for det vand, der spildes på gulvet.
- Træpøsen og øsen lakeres ligeledes med skibslak eller smøres ind i Tylö saunaolie. På denne måde holder pøsen tæt, og træet bevares smukt. Lad aldrig træpøsen stå tilbage i saunaen efter badet.
- I den saunaen tages i brug for første gang, skal den varmes op til ca. 90°C og være tændt i ca. en time. Herefter forsvinder "nylugten" fra saunaovnen.
- Saunaen skal rengøres med jævne mellemrum. Bænke og gulv skures med sæbe, som er et mildt, skånsomt og velduftende rengøringsmiddel.

## GENEREL INFORMATION

### Fig. 11. Fyldning af stenmagasinet.

Anvend udelukkede sten af diabas-typen (Tylö saunasten), da "almindelige" sten kan skade ovnen. Fyld stenmagasinet omkring varmeelementerne fra bund til top, ca. 50 mm over ovnens forreste overkant, uden at presse stenene på plads.

### Fig. 12.

Placer aldrig sten oven på sideudluftningskamrene. Overdækning heraf vil hindre den frie luftcirkulation, hvorefter ovnen bliver overophedet, og temperatursikringen udløses.

### Kontroller stenmagasinet mindst 1 gang om året.

Dette er særligt vigtigt i offentlige anlæg og saunaer, som anvendes ofte. Følgende fremgangsmåde benyttes: Fjern alle sten fra magasinet. Rengør for småsten, grus og kalk på stenmagasinet. Læg kun hele, fejlfri sten tilbage og suppler efter behov med nye diabas-sten.

### Temperatursikring.

Tylö-ovnen er udstyret med en temperatursikring i tilslutningsdåsen nederst på ovnen. Temperatursikringen udløses automatisk, i tilfælde af at der opstår risiko for overophedning. Når sikringen udløses, skyldes det som oftes fejlagtig ventilation, fejlagtig placering af ovnen eller fejlagtig fyldt stenmagasin. Tilkald en fagmand for udbedring af fejlen.

### Fig. 13. Indbygget luftfugter.

Fyld den indbyggede beholder med vand inden saunaen tilsluttes, så får du allerede fra begyndelsen en behagelig grundfugtighed i saunaen. Du får et blødt, skønt saunaklima, som samtidig fremskynder og øger svedprocessen. Tips! Dryp eventuelt nogle dråber saunaduftstof i vandet i den indbyggede luftfugter.

### Vandkastning.

Skal altid foregå med øse-skeen over stenene, aldrig med slange eller spand. **OBS!** Stenene skal være gennemvarme.

## BRUGSANVISNING

### Temperaturindstilling.

Romertallene angiver en stigende varmeskala. Prøv dig frem til den temperatur, som passer dig bedst. Indstil f.eks. først på IV. Ønsker du varmere eller koldere, skal du regulere henholdsvis op eller ned, til du finder den ideelle temperatur (omkring 70-90°C). Efterfølgende kan du lade temperaturindstillingen blive i denne position.

### Tidsindstilling

De første cifre 1-2-3 angiver indkoblingstiden, de efterfølgende 9 cifre er forvalgstiden.

**Ved direkte tænding:** Drej forbi de første 3 tal og derefter tilbage til den ønskede tilslutningstid (1, 2 eller 3 timer). Timeren slår automatisk fra i position 0.

**Automatisk tænding:** Drej til markering 9 og derefter tilbage til den ønskede forvalgstid (= den tid der går, inden ovnen tændes automatisk). Timeren slår automatisk fra i position 0.

Du kan når som helst dreje frem eller tilbage, f.eks. for at slukke saunaen manuelt (drej til position 0) eller for at ændre den allerede indstillede tid.

## BADEREGLER

- Tag altid brusebad inden du går ind i saunaen.
- Tag et håndklæde med ind i saunaen til at sidde på. Bliv i saunaen så længe du synes at det er dejligt. Du kan med mellemrum gå ud og svale dig med et brusebad.
- Vis hensyn til andre saunagæster. Indstil ikke saunaen til højere temperatur end alle synes om det.
- Småbørn kan også lide at gå i sauna. Lad dem plaske med en balje vand i gulvhøjde eller på den nederste bænk, hvor temperaturen er lav, men hold dem under opsyn.
- Afslut alle saunature med et langt køligt brusebad.
- Tag aldrig tøj på lige efter et saunabesøg, da du vil komme til at svede igen. Sid uden tøj på uden for saunaen og køl lidt af, nyd en kold drik og fornem hvor godt du har det! Klæd dig først på, når kroppen er helt afkølet og hudens porer er lukkede.

### Traditionel sauna - tørssauna og vådsauna - kan foretages med alle Tylö saunaovne.

**Tørssauna** og vådsauna er badeformer, som har deres oprindelse langt tilbage i historien. Saunabesøg nydes bedst ved temperaturer på mellem 70-90°C.

Ved tørssauna hældes man ikke vand over stenene i stenmagasinet, og den relative luftfugtighed (RH) er blot 5-10%.

**Vådsauna** opnås ved vandsprøjt - med jævne mellemrum hældes du en pøs vand over stenene, luftfugtigheden øges markant (RH 10-25%) - og du fornemmer hvorledes varmebølgerne vibrerer i luften og bearbejder huden. Nogle dråber Tylö saunaduft i vandet, som du hældes på stenene, giver en opfriskende og behagelig fornemmelse i næse og luftrør. Prøv for eksempel at afslutte saunaturen med en mere intensiv vandpåkastning, således at du mærker, hvorledes det prikker i kroppen. Vådsauna er den mest populære badeform, og det er den form for badning, de fleste forbinder med traditionel saunabadning.

**Vigtigt!** Anvend almindeligt drikkevand, idet salt- eller brakvand kan beskadige varmeelementerne. Spul aldrig vand på eller i ovnen. Badkastning med vand over de glohede sten må kun forgås med øse-skeen. Indretninger, som giver en konstant vandpåfyldning på saunaovnen, er ikke tilladt.

# TYLÖ®

TYLÖ AB, Svarvaregatan 6, S-30250 Halmstad, Sverige.  
Tlf. 46 35-299 00 00, Fax 46 35-299 01 98. E-mail: info@tylo.se,  
Internet: www.tylo.com

© Eftertryk, helt eller delvist, er ikke tilladt uden forudgående skriftlig tilladelse fra Tylö.  
Ret til ændringer i materiale, konstruktion og design forbeholdes.

## VAROITUS!

- Tarkasta aina ennen saunan käyttöä, ettei saunassa tai kiukaan päällä ole asiaankuulumattomia esineitä.
- Kiukaan yläosan koskettaminen aiheuttaa palovammoja.
- Väärin järjestetty tuuletus tai kiukaan väärä sijoitus voi joissakin olosuhteissa kuivattaa saunan puurakenteet ja aiheuttaa palovaaran.
- Saunan lattianpäällysteen on oltava sellaista materiaalia, johon ei liukastu.
- Älä koskaan huuhto saunaa letkulla.
- Saunassa on aina oltava vähintään 50 mm:n eristys välittömästi puupaneelin takana (muuta materiaalia kuten esim. lastu- tai kipsilevyä ei saa käyttää).
- Saunan oven tulee avautua ulospäin kevyesti työntämällä.
- Saunaa saa käyttää vain kylpemiseen.
- Saunaan saa asentaa vain yhden kiukaan, ellei mukana ole ohjeita kahden asennuksesta.
- Tuoksuotteet yms. saattavat syttyä tuleen, jos niitä kaadetaan laimentamattomina kivipesään.
- Älä jätä koskaan pieniä lapsia yksin saunaan.
- Saunominen saattaa olla rasittavaa henkilöille, joiden terveys on heikko. Kysy lääkärin neuvoa.
- Säästä nämä ohjeet.

## ASENNUS

### Kuva 1.

Saunankiuas Tylo Compact, jossa on kiinteä ohjauskeskus.

### Kiukaan asennus.

Kiuas sijoitetaan samalle seinälle kuin ovi (kuva 6) - poikkeustapauksessa sivuseinälle, mutta silloin hyvin lähelle oviseinää. Korkeus lattiasta on 170 mm ja vähimmäisetäisyys sivuseinään taulukon mukainen.

Tylo-saunakiuas kytketään kiinteään asennukseen hyväksytyllä tavallisella vakiokaapelilla (Fk tai EKK). Kaapeli (EKK) tai asennusputki asetetaan lämmöneristeen ulkopuolelle, katso kuvat 4. Mahdollinen yksinkertainen johdin (Fk) suojataan kiukaaseen asti muovisella asennusputkella tai sisäpuolelta eristetyllä taipuisalla metalliletkulla.

Kun kiuas on asennettu, se kiinnitetään vielä lukitusruuvilla (I, kuvat 4), ettei sitä voi nostaa irti seinästä.

### Kuva 2 - Turvaetäisyydet

**A** = normaali asennus, **B** = asennus syvennykseen.  
Vähimmäisetäisyys sivuseinään (X, Y), katso taulukkoa.

### Kuva 3 - Turvaetäisyydet

Vähimmäisetäisyydet sisustukseen kiukaan edessä.

### Kuva 4 - Compact.

**A** = sähköputki, **B** = puupaneeli, **C** = eriste, **D** = anturi, **E** = kapillaariputki, **F** = kiinteä ohjauskeskus, **G** = venttiili, **H** = tukipuu, **I** = lukitusruuvi.

Kytentäkaavio, kuva 14, 16.

### Virranvoimakkuus ja johtimen poikkipinta-ala

Teho kW	Jännite voltia	Virranvoimakkuus ampeeria	Johtimen poikkipinta mm <sup>2</sup>
2,2	230V~	10	1,5
4,5	230V~	20	4
4,5	400V 2N~	10	1,5

### Tilavuus ja vähimmäisetäisyydet

Teho kW	Saunan tilavuus min/max m <sup>3</sup>	Etäisyys sivuseinästä vähintään mm		Saunan min/max korkeus mm
		normaali-asennus "X"	syvennyksen asennus "Y"	
2,2	1,2 -2,5	50	*)	1900/2100
4,5	1,2 - 4,5	50	200*)	1900/2100

\*) Syvennykseen asennettuna saunan vähimmäistilavuus 4 m<sup>3</sup>.

### Termistorin sijoitus (Kuva 4-5).

Asennetaan 1900 mm:n korkeudelle lattiasta.  
Huomioi: Tarvittaessa tiivistä termostaatin anturin läpivienti.

### Poikkeavat jännitteet tai vaiheluku.

Asennettaessa laite kytkentäkaaviossa esitetystä poikkeaviin verkkojännitteisiin tai vaihelukuihin, ota yhteys Tylo-asiakaspalveluun.

## RAKENNUSOHJEET

### Oikein järjestetty ilmanvaihto tärkeää!

Jos saunan ilmanvaihto on järjestetty väärin, lattiat ja lauteet saattavat kuumeta liikaa ja seinät ja katto kärventyä (kiukaan ylikuumenemissuojaa laukeaa). Noudata siksi tarkoin saunan ilmanvaihto-ohjeita.

Säädettävä poistoilmaventtiili sijoitetaan niin, että saunan ollessa lämpimänä poistoilma on 6-8 m<sup>3</sup> henkilöä kohti tunnissa.

Koneellinen ilmanvaihto on sopimaton saunaan. Se voi kuivattaa liikaa saunan puurakenteita ja aiheuttaa siten palovaaran.

### Kuva 6. Kiuas ja ovi samalla seinällä .

Ovesta tuleva korvausilma liittyy kiukaan lämpimään ilmaan. Sen vuoksi kiuas asennetaan samalle seinälle kuin ovi (vain poikkeustapauksissa sivuseinälle, mutta silloin hyvin lähelle oviseinää).

### Kuva 7. Tuloilmaventtiili aina kiukaan alapuolelle.

Sijoita tuloilman venttiili seinän läpi juuri kiukaan alapuolelle.  
Perhesaunan venttiilin koon on oltava noin 125 cm<sup>2</sup>.

### Kuva 8. Poistoilmaventtiili ei saa koskaan johtaa ulos.

Tulo- ja poistoilman venttiilit on sijoitettava mahdollisimman kauas toisistaan, esim. vastakkaisiin nurkkiin. Poistoilman venttiin tulee olla katon rajassa tai katossa ja sen poikkipinnan on oltava yhtä suuri kuin tuloilman venttiin.

Poistoilman on aina johdettava samaan tilaan, josta on sisäänkäynti saunaan ja josta tuloilma otetaan - sitä ei saa koskaan johtaa suoraan ulos. Saunaan poistuva ilma vaihtuu jatkuvasti ulkopuolisessa tilassa. Tämä lämpöön perustuva ilmanvaihtomenetelmä toimii läheisten tilojen mahdollisesta ali- tai ylipaineesta huolimatta.

Mahdollinen tyhjä tila saunan sisäkaton yläpuolella ei saa olla täysin suljettu. Tee vähintään yksi venttiiliaukko tyhjään tilaan samalle seinälle kuin ovi.

**Vaihtoehto A:** Poistoilmaventtiili saunan seinässä (ylhäältä katsottuna). Sijoita venttiili korkealle katon rajaan.

**Vaihtoehto B:** Poistoilmaventtiili saunan yläpuolella olevan tyhjän tilan kautta (sivulta katsottuna).

**Vaihtoehto C:** Poistoilma johdetaan katon alapinnalla olevaan ilmanvaihtokanavaan, joka sijoitetaan katon ja seinän muodostamaan kulmaan (sivulta katsottuna). Ilmanvaihtokanavan voi tehdä esim. puupaneelista. Sen poikkipinnan on oltava yhtä suuri kuin tulo- ja poistoilman venttiin.

### Kuva 10. Saunan rakennussuosituksat

- A. Lattiakehys, pylväät, pystykoolaus, katonkehys.
- B. Vaakakoolaus, kattopalkit, venttiilit.
- C. 50 mm:n mineraalivillaeristys, n. 20 mm:n tuuletusrako ulkoseinää vasten.
- D. 12 mm:n puupaneeli seiiniin ja kattoon. Puupaneelin takana on oltava vähintään 50 mm:n eristys. Muuta materiaalia, kuten esim. lastu- tai kipsilevyä ei saa käyttää.
- E. Kuumasaumattu, liukuestepintainen muovimatto, joka nostetaan n. 50 mm puupaneelin taakse.
- F. Tuloilmaventtiili pidetään aina täysin auki. Lähtöpään voi suojata ritilällä.
- G. Poistoilmaventtiin aukko on säädettävä.
- H. Laudelaudat oksatonta mäntyä, paksuus vähintään 22 mm (vaihtoehtoisesti haapaa, lehmusta tai abachia).
- I. Kuivakaivo (tulee olla kaikissa yleisissä saunoissa). Lattiakaivo tai viemärin suuaukko ei saa sijaita kiukaan alla.

## Kuva 9. Suojakaide.

Kiukaan yläosa ja kivet tulevat hyvin kuumiksi! Vahinkojen välttämiseksi Tylö suosittaa suojakaiteen asentamista kiukaan ympäri. Rakenna se kuvien mukaan.

## Saunavihjeitä!

- Saunaa ei viemäroidä, mutta yleiset saunat varustetaan kuivakaivolla (I kuva 10), joka liitetään saunan ulkopuolella olevaan viemäriin. (Yksityissaunoissa ei ole tarvetta ns. kuivakaivoon.).
- Jos saunan ovesa tai seinässä on ikkuna, oven ja ikkunan karmin alalista sivellään venelakalla, ja ikkunan ja listan väli tiivistetään saniteettisilikonilla. Näin estetään lasipintojen kostuessa veden tunkeutuminen liitoksiin.
- Sivele kynnyks ja ovenrivat pari kertaa venelakalla, jotta puun pinta säilyy kauniina ja saunan puhtaanapito on helppoa. Lauteet, säleiköt ja selkänokat käsitellään molemmin puolin Tylö-saunaöljyllä (erittäin tärkeää Tylariumissa). **HUOM!** Saunan muita puurakenteita ei tule käsitellä.
- Käytä lattiaritilää ainoastaan, jos lattia on liukas. Lattiaritilä on epäkäyttännöllinen ja pidentää tarpeettomasti lattian kuivumisaikaa.
- Puinen kiulu ja kauha käsitellään venelakalla tai Tylö-saunaöljyllä. Silloin kiulu ei vuoda ja saa kestävä pinnan. Älä jätä kiulua saunaan kylvyn jälkeen.
- Sauna on syytä lämmitellä noin 90° C:n lämpötilaan ennen kiukaan ensimmäistä käyttökertaa ja antaa olla lämpimänä noin tunnin. Näin kiukaan saa hajuttomaksi.
- Siivoa sauna säännöllisesti. Pese lauteet ja lattia mäntysuovalla. Se on mieto, hellävarainen ja hyväntuoksuinen puhdistusaine.

## YLEISIÄ OHJEITA

### Kuva 11. Kivipesän täyttö.

Käytä ainoastaan diabaasikiviä (Tylö-saunakiviä). "Tavalliset" kivet saattavat vahingoittaa kiuasta. Täytä lämpövastuksia ympäröivä kivipesä kokonaan n. 50 mm kiukaan etupuolen yläreunan yli. Älä tunge kiviä paikalleen.

### Kuva 12.

Älä lado kiviä kiukaan sivuilla olevien ilma-aukkojen päälle. Jos ne peitetään, ilmankierto estyy, kiuas kuumenee liikaa ja lämpösuojajytkin voi lauetta.

### Tarkasta kivipesä vähintään kerran vuodessa.

Tämä on erityisen tärkeää yleisissä, sekä hyvin usein lämmitettävissä saunoissa. Tee näin: Tyhjennä kaikki kivet kivipesästä. Poista kivenpalat, sora ja kalkki kivipesän pohjalta. Pane takaisin vain ehjät, virheettömät kivet ja lisää tarvittaessa uusia diabaasikiviä.

### Ylikuumentamisen suojajytkin

Tylö-kiukaiden alaosassa olevassa kytkinrasiassa on ylikuumentamissuojat. Se laukeaa automaattisesti ylikuumentamisesta. Laukeamisen synnä on usein saunan virheellinen tuuletus, kiukaan väärä sijainti tai virheellisesti täytetty kivipesä. Anna ammattimiehen tehdä suojajytkimen palautus.

### Kuva 13. Kiukaaseen asennettu ilmankostutin

Täytä kostuttimen säiliö vedellä ennen kuin panet saunan lämpiämään, jotta sinne tulee heti alusta sopiva peruskosteus. Näin saunailmasta tulee miellyttävän pehmeää, ja kosteus edistää ja lisää hikoilua. Vihje! Lisää muutama tippa saunatuoksua veteen, jonka kaadat kostuttimeen.

### Löylynheitto.

Kiville vettä heitettäessä on aina käytettävä kauhaa. Älä heitä ämpäriä tai suihkuta letkulla.

**HUOM!** Kivien on oltava tarpeeksi kuumia.

## KÄYTTÖOHJE

### Lämpötilan säätö

Roomalaiset numerot kuvaavat nousevaa lämpöasteikkoa. Kokeile itse, mikä lämpötila on sopivin. Aseta lämpötilan säädin ensin esim. asentoon IV. Jos haluat nostaa tai laskea lämpötilaa, muuta säätöä ylös tai alas, kunnes olet löytänyt itsellesi ihanteellisen lämpötilan (yleensä 70-90°C). Tämän jälkeen voit jättää säätimen pysyvästi tähän asentoon.

## Ohjauskeskuksen

Ensimmäiset luvut 1-2-3 osoittavat kiukaan lämmitysajan, seuraavat 9 lukua esivalinta-ajan.

**Suora kytkentä:** Käännä säädin ensimmäisen 3:n ohi ja sen jälkeen takaisin haluttuun lämmitysaikaan (1, 2 tai 3 tuntia). Ajastin katkaisee lämmityksen asennossa 0.

**Automaattikytkentä:** Käännä säädin kohtaan 9 ja sen jälkeen takaisin halutun esivalinta-ajan kohdalle (= kuinka pitkän ajan kuluttua kiuas kytkeytyy lämpiämään). Ajastin katkaisee lämmityksen asennossa 0.

Voit milloin tahansa kääntää säädintä eteen- tai taaksepäin, esim. katkaistaksesi lämmityksen (kääntämällä säätimen 0-asentoon) tai muuttaaksesi aikaisempaa esivalintaa.

## SAUNOMISOHJEET

- Käy aina suihkussa ennen kuin menet saunaan.
- Ota pyyhe istuinaluseksi saunaan. Ole saunassa niin kauan kuin se tuntuu hyvältä ja mene välillä virkistävään suihkuun.
- Ota huomioon muut saunojat. Älä heitä löylyä enempää kuin minkä muut hyväksyvät.
- Pienen lapsetkin viihtyvät saunassa. Anna heidän leikkiä vedellä lattialla tai alalaupeella, jossa ei ole liian kuumaa, mutta pidä heitä silmällä.
- Saunan jälkeen nauti viilentävästä suihkusta.
- Älä pukeudu koskaan heti saunomisen jälkeen, alat pian hikoilla uudelleen. Istu alastomana saunan ulkopuolella ja rentoudu, nauti kylmästä juomasta ja hyvänolon tunteesta! Pukeudu vasta kun ihosi on ehtinyt viiletä ja huokoset sulkeutua.

### Kaikissa Tylö-kiukaissa perinteisen kuiva- tai kosteasaunomisen valintamahdollisuus

**Kuiva-** ja **kosteasauna** ovat saunomismuotoja, joiden juuret juontavat kauas menneisyyteen. Tämän tyyppisissä kuumissa saunoissa kylvetään parhaiten 70-90° C:n lämpötilassa. Kuivassa saunassa ei heitetä löylyä kiukaalle ja ilman suhteellinen kosteus (RH) on ainoastaan 5-10%.

**Kosteasaunassa** ilman kosteus kasvaa huomattavasti (RH 10-25 %), kun kuumille kiville heitetään aina hetken päästä kauhallinen vettä. Silloin voi tuntea, miten lämpö lehahtaa ilmassa ja tuntuu iholla. Muutama tippa Tylö-tuoksetta kiukaalle heitettävään veteen antaa virkistävän, miellyttävän tunteen sieraimissa ja hengitysteissä. Kokeile saunomisen päätteeksi kovempaa löylyä, joka kihelmöi iholla. Kosteasauna on suosituin saunomismuoto ja useimpien mielestä ainoa perinteinen tapa sauna.

**Tärkeää!** Käytä tavallista juomavettä - suolainen vesi vahingoittaa lämpövastuksia. Älä huuhto kiuasta tai sen sisustaa vedellä. Kiville vettä heitettäessä on aina käytettävä kauhaa. Kiukaalle jatkuvasti vettä valuttava löylyvesilaite ei ole suotava.

# TYLÖ®

TYLÖ AB, Svarvaregatan 6, S-30250 Halmstad, Sweden.  
Puh 035-299 00 00, Faksi 035-299 01 98. E-mail: info@tylo.se,  
Internet: www.tylo.com

© Jälkipainos osittain tai kokonaan ilman Tylön kirjallista lupaa on kielletty. Oikeus materiaalin, rakenteen tai suunnittelun muutoksiin pidätetään.

## WAARSCHUWING!

- Voordat u de sauna gebruikt dient u te controleren of zich soms ongeschikte voorwerpen in de sauna of op de saunakachel bevinden.
- Het bovenste gedeelte van de kachel wordt zeer heet en kan bij aanraking brandwonden veroorzaken.
- Verkeerde ventilatie en een verkeerde plaats van de kachel kunnen in bepaalde omstandigheden tot droogdestillatie leiden wat brand kan veroorzaken.
- De vloerbedekking van de sauna moet vervaardigd zijn uit slipvrij materiaal.
- Gebruik nooit een waterslang in de sauna.
- Direct achter de schrootjeswand in de sauna moet altijd een isolatielaag van minimaal 50 mm dik zijn aangebracht (er mogen geen andere materialen als bijv. spaanplaat, gips etc. voorkomen).
- De saunadeur moet met een lichte duw kunnen worden geopend en moet naar buiten toe opengaan.
- De sauna mag alleen gebruikt worden voor het nemen van een saunabad.
- U mag nooit meer dan één saunakachel in dezelfde sauna monteren, tenzij u de speciale instructies voor dubbele montage volgt.
- Geuressences e.d. moeten altijd worden verdund voor ze op de stenen worden gegoten, want anders kunnen ze in brand schieten.
- Laat kleine kinderen nooit alleen in de sauna.
- Het nemen van een saunabad kan een te zware belasting zijn voor personen met een zwakke gezondheid. Raadpleeg uw dokter.
- Bewaar deze instructies zorgvuldig.

## INSTALLATIE

### Afbeelding 1.

Saunakachel Tylö Compact met ingebouwd regelpaneel.

### Saunakachel monteren.

De saunakachel moet op dezelfde wand als de deur worden gemonteerd, afbeelding 6. Deze kan in uitzonderlijke gevallen ook op de zijwand worden gemonteerd, maar de kachel moet dan wel erg dichtbij de deurwand zitten. Op een hoogte van 170 mm van de vloer en op een minimumafstand van de zijwand, zoals aangegeven in de tabel..

Tylö saunakachels moeten worden aangesloten met standaard installatiedraad (Fk, H07V-R) of installatiekabel (EKK, A05VV-U), goedgekeurd voor vaste installaties. Installatiekabels (EKK) of elektrabuizen dienen aan buitenzijde van de warmte-isolatie te worden gezet, zie afbeelding 4. Eventuele enkelvoudige geleiders (Fk, H07V-R) dienen tot aan de saunakachel te worden beveiligd door geïsoleerde elektrabuizen (VP) of door inwendig geïsoleerde buigbare metalen slang.

Als de kachel gemonteerd is, moet hij met een borgbout (I, afbeelding 4) worden bevestigd, zodat de kachel niet van de wand kan worden getild.

### Afbeelding 2 - veiligheidsafstand.

**A** = normale montage. **B** = montage in een nis. Raadpleeg de tabel voor de minimumafstand tot de zijwand (X, Y).

### Afbeelding 3 - veiligheidsafstand.

De minimumafstand tot de inrichting voor de saunakachel.

### Afbeelding 4 - Compact.

**A** = aansluitkabel **B** = schrootjeswand. **C** = isolatie. **D** = thermostaatsuvoeler. **E** = capillaire leiding. **F** = ingebouwd regelpaneel. **G** = luchttoevoer. **H** = lat. **I** = borgbout.

### Bedradingsschema, afbeelding 14, 16.

### Stroomsterkte en kabeloppervlak:

Ver-mogen kW	Spanning volt	Stroom-sterkte ampère	Kabel-oppervlak mm <sup>2</sup>
2,2	230V~	10	1,5
4,5	230V~	20	4
4,5	400V 2N~	10	1,5

### Volume en minimumafstand:

Ver-mogen kW	Sauna-inhoud min/max m <sup>3</sup>	Minimumafstand tot de zijwanden in mm		min/max plafond-hoogte in de sauna mm
		normale montage "X"	montage in nis "Y"	
2,2	1,2 - 2,5	50	*)	1900/2100
4,5	1,2 - 4,5	50	200*)	1900/2100

\*) De minimum toegestane sauna-inhoud voor montage in een nis bedraagt 4m<sup>3</sup>.

### Voeler monteren (Afbeelding 4-5).

Monteren op 1900 mm boven de vloer.

Note: maak het gat in de muur, achter de thermostaat, dicht indien nodig.

### Ongewone spanningen of fasen.

Als er moet worden aangesloten op andere spanningen of fasen dan degene die in bovenstaande bedradingsschema's worden genoemd, neem dan contact op met de Tylö klantendienst.

## BOUWAANWIJZINGEN

### De juiste saunaventilatie is erg belangrijk!

Een verkeerd ontworpen saunaventilatie kan leiden tot hete vloeren en zitbanken, verbrande wanden en plafonds (de temperatuur-beveiliging in het aggregaat wordt ingeschakeld)! Daarom is het uiterst belangrijk dat u de instructies voor de saunaventilatie nauwkeurig volgt.

Het verstelbare luchtafvoerrooster moet zo afgesteld worden - wanneer de sauna opgewarmd is - dat er 6-8 m<sup>3</sup> lucht per persoon en uur wordt afgevoerd.

Een mechanische ventilator voor de sauna kan tot droogdestillatie van de schrootjeswand leiden, wat brand kan veroorzaken.

### Afbeelding 6. Saunakachel en deur op dezelfde wand.

De "luchtcirculatie" van de deur moet samenwerken met de warme lucht van de kachel. Daarom moet de kachel op dezelfde wand als de deur worden gemonteerd (alleen in uitzonderlijke gevallen mag het ook op de zijwand, maar dan wel heel erg dicht bij de deurwand).

### Afbeelding 7. Het luchtinlaatrooster moet altijd direct onder de saunakachel geplaatst worden.

Het luchtinlaatrooster moet recht door de wand midden onder de saunakachel geplaatst worden. Voor een sauna thuis moet het luchtinlaatrooster ca. 125 cm<sup>2</sup>.

### Afbeelding 8. Het afvoerrooster mag nooit zomaar in de open lucht eindigen!

Het luchtinlaatrooster en het luchtafvoerrooster moeten zo ver mogelijk van elkaar worden geplaatst, b.v. diagonaal. Het afvoerrooster moet hoog in een wand of in het plafond worden aangebracht - en het moet dezelfde grootte hebben als het luchtinlaatrooster.

Het afvoerrooster moet altijd in die kamer uitmonden waar de deur en het luchtinlaatrooster voor de sauna zitten - het mag nooit direct in de open lucht eindigen. De lucht die uit de sauna komt wordt voortdurend ververs in de kamer vernieuwd. Deze thermische ventilatiemethode werkt altijd, of er nu onder- of overdruk in de omringende kamers heerst.

Een eventuele lege ruimte boven het plafond van de sauna mag niet geheel ingesloten zijn. Maak op zijn minst één ventilatieopening naar de lege ruimte in dezelfde wand als die van de saunadeur.

**Alt. A:** Afvoerrooster door een saunawand (bovenaanzicht). Het rooster is hoog, bij het plafond geplaatst.

**Alt. B:** Afvoerrooster door de lege ruimte boven het plafond van de sauna (zijaanzicht).

**Alt. C:** Afvoerrooster via een kanaal onder het plafond van de sauna (zijaanzicht). Het afvoerkanaal wordt in een hoek tussen het plafond en de wand geplaatst. Het kanaal kan worden afgewerkt met b.v. schroten en moet hetzelfde oppervlak als het afvoerrooster hebben.

### Afbeelding 10. Aanbevelingen voor het bouwen van een sauna.

- A. Vloerframe, balken, staande latten, dakframe.
- B. Liggende latten, daklatten, roosters.
- C. 50 mm glaswol als warmte-isolatie, ca. 20 mm luchtafstand tot een eventuele buitenwand.
- D. 12 mm houtpaneel voor wanden en plafond. Achter het houtpaneel moet er altijd een isolatielaag van minimaal 50 mm dik zijn aangebracht. Andere materialen als b.v. spaan- of gipsplaat etc. mogen niet voorkomen.
- E. Volledig gelaste slipvrije plastic vloerbekleding, die achter het houtpaneel ca. 50 mm omhoog gevouwen moet zijn.
- F. Inlaat, moet altijd volledig open zijn, kan aan de buitenkant worden uitgerust met een rooster.
- G. Uitlaat, wordt uitgerust met een schuifdeksel om de luchthoeveelheid te regelen.
- H. Grenehouten planken voor de zitbanken, min. 22 mm (of esp, linde of abachi).
- I. Afvoerpijp (moet in alle professionele saunacabines geplaatst worden). Er mag nooit een afvoerpijp of een afvoer onder de saunakachel worden aangebracht.



## Afbeelding 9. Beschermhek.

De stenen op de bovenkant van de saunakachel zijn erg heet! Om het risico op per ongeluk aanraken te elimineren, beveelt Tylö altijd aan een beschermhek rond de kachel te monteren. Monteer als aangegeven op de tekeningen.

### Tips!

- In een sauna mag nooit een afvoer zitten. Maar alle professionele saunacabines moeten een afvoerpijp hebben (!, afbeelding 10), die is gekoppeld aan een afvoer buiten de sauna (in een privésauna is een afvoerpijp niet noodzakelijk).
- Als de sauna ramen heeft in deur of wanden, moet heel het onderste gedeelte van het lijstwerk van resp. het raam en de deur ingestreken worden met bootvernis en de naad tussen glas en lijst moet afgedicht worden met siliconen voor sanitaire ruimtes. Dit om te voorkomen dat het condensatiewater dat eventueel op de ramen wordt gevormd, in de naad dringt.
- Lak de drempel en de deurhandvatten een paar keer met bootvernis, zodat de afwerking van het hout behouden blijft en het schoonmaken van de sauna wordt vergemakkelijkt. Saunabanken, decoratieroosters en rugleuningen aan weerszijden oliën met Tylö sauna-olie (met name van belang in een Tylarium). **N.B.!** Al het overige hout in de sauna mag niet worden behandeld.
- Gebruik vloerroosters in de sauna alleen maar als de vloer glad is. Vloerroosters zijn onpraktisch en leiden ertoe dat het veel langer duurt voordat water dat op de vloer gemorst is, opdroogt.
- De houten emmer en de scheplepel kunt u ook een behandeling met vernis geven of oliën met Tylö sauna-olie. Dan lekt de emmer niet en het hout wordt mooi geconserveerd. Laat de emmer nooit in de sauna staan nadat u een saunabad heeft genomen.
- Voor u de sauna de eerste keer gebruikt, moet u hem verwarmen tot ca. 90°C en hem ongeveer een uur ingeschakeld laten. Op die manier krijgt u de "nieuwe geurtjes" weg.
- Maak de sauna regelmatig schoon. Schuur de zitbanken en de vloer met zeep. Dit is niet alleen mild en huidvriendelijk, het ruikt bovendien ouderwets lekker!

## ALGEMENE INFORMATIE

### Afbeelding 11. Steenreservoir vullen.

Gebruik alleen stenen van het type diabas (Tylö saunastenen). "Gewone" stenen kunnen de kachel beschadigen. Leg de stenen rond het element en vul het steenreservoir tot ca. 50 mm boven de rand van de kachel, zonder de stenen aan te drukken.

### Afbeelding 12.

Leg nooit stenen op de twee zijluchtkamers van de kachel. Anders wordt de luchtcirculatie geblokkeerd, raakt de kachel oververhit en treedt de temperatuurbeveiliging in werking.

### Controleer het steenreservoir minstens 1 keer per jaar.

Dit is vooral belangrijk voor openbare sauna's en sauna's die vaak worden gebruikt. Ga als volgt te werk: verwijder alle stenen uit het reservoir. Verwijder steengruis, stukjes steen en kalk van de bodem van het steenreservoir. Vul het reservoir opnieuw en gebruik uitsluitend hele, onbeschadigde stenen. Vul indien nodig aan met nieuwe diabas-stenen.

### Temperatuurbeveiliging.

Tylö-kachels hebben een ingebouwde temperatuurbeveiliging in de schakeldoos onderaan de kachel. De temperatuurbeveiliging wordt automatisch ingeschakeld zodra er risico op oververhitting is. Als de beveiliging wordt ingeschakeld, is dit meestal te wijten aan een verkeerde ventilatie in de sauna, een verkeerde positie van de kachel of een onjuist gevuld steenreservoir. Men moet dan een beroep doen op een vakman om het defect te verhelpen.

### Afbeelding 13. Ingebouwde luchtbevochtiger

Vul het ingebouwde reservoir met water voor u de sauna inschakelt, dan heeft u al vanaf het begin een aangename basisvochtigheid in de sauna. U krijgt een aangenaam, behaaglijk saunaklimaat dat het transpireren bevordert en versnelt. Tip! Druppel eens een paar druppels sauna-essence samen met het water in de ingebouwde luchtbevochtiger.

### Water gieten.

Dit moet altijd gedaan worden met een lepel over de stenen, nooit met een slang of emmer.

**N.B.!** De stenen moeten goed heet zijn.

## GEBRUIKSAANWIJZING

### Temperatuur instellen.

De Romeinse cijfers geven een oplopende temperatuurschaal aan. Test en probeer totdat u de temperatuur vindt die u het beste past. Zet eerst de temperatuurknop op b.v. IV. Als u een hogere of lagere temperatuur wenst, zet de knop dan hoger of lager tot u de gewenste temperatuur heeft gevonden (meestal 70-90°C). Daarna kunt u de thermostaatknop dan altijd in die stand laten staan.

### Tijd instellen

De eerste cijfers 1-2-3 geven aan hoe lang de sauna ingeschakeld is. De volgende 9 cijfers geven de voor-insteltijd aan.

**Bij rechtstreeks inschakelen:** Draai de knop voorbij de eerste 3 en daarna terug naar de gewenste inschakeltijd (1, 2 of 3 uur). In stand 0 wordt de sauna automatisch uitgeschakeld.

**Automatisch inschakelen:** Draai de knop op 9 en daarna terug naar de gewenste voor-insteltijd (= het tijdstip waarop de sauna automatisch wordt ingeschakeld). De sauna wordt automatisch uitgeschakeld in stand 0.

De knop kan te allen tijde voor- of achteruit worden gedraaid, b.v. om de sauna manueel uit te schakelen (zet de knop op 0) of om een reeds gemaakte keuze te wijzigen.

## REGELS VOOR HET NEMEN VAN SAUNABADEN

- Neem altijd een douche voor u een saunabad neemt.
- Neem altijd een handdoek mee om op te zitten in de sauna. Blijf in de sauna zolang u het als weldadig blijft ervaren. Ga af en toe naar buiten en neem een verfrissende douche.
- Houd rekening met andere badenden in de sauna. Zet de temperatuur nooit hoger dan dat iedereen er zich goed bij voelt.
- Ook kleine kinderen houden van een saunabad. Laat ze met water spetteren op de vloer of bij de onderste zitbanken waar de temperatuur laag is, maar laat ze nooit zonder toezicht in de sauna!
- Beëindig uw saunabad altijd met een lange verfrissende douche.
- Kleed u nooit meteen aan nadat u een saunabad heeft genomen, want dan begint u opnieuw te transpireren. Installeer u naakt in één van de ligzetels buiten de sauna en ontspan u. Drink iets fris en geniet na! Kleed u pas aan als uw huid is afgekoeld en de poriën zich hebben gesloten.

### Met alle Tylö saunakachels kunt u traditionele saunabaden - droge en natte saunabaden - nemen.

**Droge** en natte saunabaden zijn badvormen met een lange geschiedenis. Van deze hete baden geniet men het meest bij een temperatuur tussen 70-90°C.

Bij droog saunabaden worden de stenen niet met water overgoten en bedraagt de relatieve luchtvochtigheid (RH) slechts 5-10%.

Bij nat saunabaden giet men af en toe een schep water over de hete stenen, de luchtvochtigheid stijgt aanzienlijk (RH 10-25%) en u voelt hoe warme golven vibreren in de lucht en de huid stimuleren. Een paar druppels Tylö geur in het water dat u op de stenen giet zorgen voor een fris gevoel in neus en luchtwegen. Probeer ook eens om het saunabad te beëindigen met intensiever water over de stenen te gieten, wat de huid extra prikkelt. Natte saunabaden zijn het populairst en worden door de meeste mensen als hét traditionele saunabad beschouwd.

Belangrijk! Gebruik gewoon leidingwater - zout of brak water beschadigt het verwarmingselement. Spoel nooit water op of in de saunakachel. Water sprenkelen over de stenen moet altijd met een lepel gebeuren. Installaties die een voortdurende waterstroom op de saunakachel produceren zijn evenmin toegestaan.

# TYLÖ®

TYLÖ AB, Svarvaregatan 6, S-30250 Halmstad, Zweden.  
Tel. +46 35 299 00 00, Fax +46 35 299 01 98. E-mail: info@tylo.se,  
Internet: www.tylo.com

© Niets uit deze brochure mag zonder schriftelijke toestemming van de uitgever worden overgenomen. Tylö behoudt zich het recht voor om wijzigingen aan te brengen in materialen, constructie en ontwerp.

## ¡ATENCIÓN!

- Antes de cada baño de sauna, compruebe que no haya ningún objeto inadecuado en el cuarto de sauna ni sobre la estufa de sauna.
- No toque la parte superior de la estufa. Riesgo de quemaduras graves.
- Una ventilación inadecuada o la ubicación incorrecta de la sauna pueden causar en determinadas circunstancias un secado excesivo de la madera de la misma, con riesgo de incendio.
- El material del suelo de la sauna debe ser antideslizante.
- No enjuague nunca con manguera el cuarto de sauna.
- Debe haber siempre como mínimo un aislamiento de 50 mm directamente detrás de los paneles de madera de la sauna (no se debe utilizar otro tipo de material, como tableros hechos de partículas de madera, yeso, etc.)
- Las puertas de la sauna se han de abrir siempre hacia afuera, siendo sólo necesario empujarlas ligeramente.
- El cuarto de sauna sólo deberá usarse para la sauna.
- No instale más de una estufa en el mismo cuarto de sauna, a menos que siga rigurosamente las instrucciones especiales para instalaciones dobles.
- Los perfumes para saunas y similares pueden presentar riesgo de inflamación si se vierten sin diluir en el receptáculo para las piedras.
- No deje nunca a los niños pequeños solos en la sauna.
- La sauna puede no ser siempre adecuada para aquellas personas que no se encuentren en un buen estado de salud. Consulte a un médico para que le asesore a este respecto.
- Conserve estas instrucciones en un lugar seguro.

## INSTALACION

### Figura 1

Estufa de sauna Tylö Compact con panel de mando incorporado.

### Instalación de la estufa de sauna

Coloque la estufa en la misma pared que la puerta (vea la fig. 6). En casos excepcionales, se puede instalar en una pared lateral, pero tan cerca como sea posible de la puerta. Colóquela a 170 mm del suelo, ajustándose también a las normas en cuanto a la distancia mínima de la pared lateral.

La estufa de sauna Tylö se conecta con un cable estándar (Fk o EKK), aprobado para instalación fija. El cable (EKK), o el tubo para cables eléctricos, se coloca en el exterior del aislamiento térmico, según las fig. 4. Si hay un cable simple (Fk), protéjalo con tubo para cables eléctricos (VP) hasta la estufa, o con una manguera de metal flexible con aislamiento interno.

Una vez montada la estufa, fíjela con un tornillo de seguridad (vea las figs. 4, letra I) para que no se mueva de la pared.

### Fig. 2: Distancias mínimas de seguridad

A = montaje normal. B = montaje en nicho. Para saber las distancias mínimas a la pared lateral (X, Y), vea la tabla correspondiente.

### Fig. 3: Distancias mínimas de seguridad

Distancia mínima a equipos de sauna delante de la estufa.

### Fig. 4: Compact

A = tubo para cables. B = panel de madera. C = aislamiento. D = sensor. E = tubo capilar. F = panel de mando incorporado. G = entrada de aire. H = listón de madera. I = tornillo de seguridad.

Diagrama de cableado, fig. 14–17.

### Fuerza de corriente y área de conductor:

kW	230- 240V~		400- 415V 2N~		200-208V~	
	amp	mm <sup>2</sup>	amp	mm <sup>2</sup>	amp	mm <sup>2</sup>
2,2	10	1,5	-	-	11	2,5
4,5	20	4	10	1,5	23	6

### Volumen y distancias de instalación mínimos:

kW	Volumen de la sauna mín./máx. en m <sup>3</sup>	Distancia mínima a pared lateral (mm)		Altura mín./máx del techo en la sauna (mm)
		Montaje normal "X"	Montaje en nicho "Y"	
2,2	1, 2–2,5	50	*)	1900/2100
4,5	1,2–4,5	50	200*)	1900/2100

\*) El volumen mínimo de las saunas con una estufa montada en nicho es de 4 m<sup>3</sup>.

### Colocación del sensor (Figura 4-5)

Se coloca a 1900 mm del suelo.

### Tensión o fase poco habituales

Antes de conectar la estufa a tensiones o fases distintas de las indicadas en los diagramas de cableado, póngase en contacto con el Departamento de Servicio al Cliente de Tylö.

## INSTRUCCIONES CONSTRUCCION

### La importancia de la ventilación correcta de la sauna

La ventilación incorrecta de la sauna puede dar como resultado un calentamiento excesivo del suelo y las gradas, así como paredes y techo quemados

(se dispara la protección térmica de la estufa). Por ello, se han de observar minuciosamente las instrucciones para la ventilación de la sauna.

Ajuste la salida de aire de forma que evacúe de 6 a 8 m<sup>3</sup> de aire por persona y hora, cuando la sauna está en funcionamiento.

No se recomienda la ventilación mecánica de la sauna, ya que puede haber riesgo de incendio al secarse los paneles de madera debido a la entrada forzada de aire.

### Fig. 6: Estufa y puerta en la misma pared

La circulación de aire desde la puerta ha de combinarse con el aire caliente de la estufa. Por ello, se ha de colocar siempre la estufa en la misma pared que la puerta (sólo en casos excepcionales se requiere el montaje de la estufa en una pared lateral, pero siempre cerca de la pared de la puerta).

### Fig. 7: La entrada de aire ha de estar siempre directamente bajo la estufa

La entrada de aire se debe colocar atravesando directamente la pared y centrada bajo la estufa. La entrada de aire para una sauna familiar ha de tener un diámetro de 125 cm<sup>2</sup>.

### Fig.8: La salida de aire no ha de desembocar nunca al aire libre

Tiene que haber la distancia máxima entre la entrada y la salida de aire (p. ej., colocándolas diagonalmente). La salida de aire ha de estar en alto, en la pared o en el techo, y ha de tener la misma área que la entrada de aire.

El aire de salida ha de desembocar siempre en el mismo recinto de donde se toma el aire para la sauna, nunca directamente al aire libre. De esta manera, el aire que sale de la sauna se renueva continuamente en el recinto adyacente. Este método térmico de ventilación funciona siempre, independientemente de si hay subpresión o sobrepresión en los recintos adyacentes.

Si hay un espacio vacío encima del techo de la sauna, éste no deberá quedar herméticamente cerrado. Para ventilar este espacio, taladre o corte como mínimo una abertura de ventilación el mismo en la pared de la puerta de la sauna.

**Alt. A:** Salida de aire por la pared de la sauna (vista desde arriba). La salida se coloca en alto, cerca del techo.

**Alt. B:** Salida de aire por el espacio vacío encima del techo de la sauna (vista lateral).

**Alt. C:** Salida de aire por un conducto bajo el techo de la sauna (vista lateral). El conducto de salida se coloca en ángulo, entre el techo y la pared. Este conducto puede estar hecho de paneles de madera y ha de tener el mismo área que la salida de aire.

### Fig. 10: Recomendaciones para la construcción de la sauna

- A. Marco de suelo, postes, reglas verticales y marco de techo.
- B. Reglas horizontales, reglas de techo y aberturas de ventilación.
- C. Lana de mineral de 50 mm para aislamiento térmico, aprox. un espacio de aire de 20 mm entre el aislamiento y la pared externa.
- D. Paneles de madera de 12 mm en paredes y techos. Debe haber al menos 50 mm de aislamiento detrás de los paneles de madera. No se debe utilizar otro tipo de material, como tableros de aglomerado o yeso.
- E. Suelo de plástico antideslizante y totalmente soldado, con los bordes replegados unos 50 mm en la pared detrás de los paneles de madera.
- F. Entrada de aire siempre totalmente abierta. Se puede equipar exteriormente con una rejilla de aletas.
- G. Salida de aire. Se puede equipar con una tapa corredera para regular la cantidad de aire.
- H. Gradas de madera de pino sin nudos de al menos 22 mm de espesor (maderas alternativas: álamo, tilo o abachi).
- I. Canal de drenaje (recomende en todas las saunas públicas). No coloque un canal de drenaje ni un desagüe debajo de la estufa de sauna.

## Fig. 9: Barandilla de protección

Las piedras y la parte superior de la estufa están muy calientes. Para reducir el riesgo de accidentes, Tylö recomienda siempre que se monte una barandilla de protección alrededor de la estufa, tal como se muestra en las ilustraciones.

### Consejos prácticos

- No debe haber nunca un desagüe en la sauna. No obstante, todas las saunas públicas han de tener un canal de drenaje (vea la fig. 10) conectado a un desagüe exterior a la sauna (en saunas privadas, no se necesita el canal de drenaje).
- Si el cuarto de sauna cuenta con una ventana en la puerta o en una pared, habrá que tratar con barniz para barco toda la moldura inferior y también sellar la junta entre el vidrio y la moldura con silicona resistente al agua. Así se evita que la condensación de agua en el vidrio entre en la madera.
- Barnice el dintel y el mango de la puerta con barniz para barcos, dándoles varias manos. Así mantendrá el acabado de la madera y será más fácil mantener limpia la sauna. Utilice aceite para saunas Tylö para ambos lados de las gradas, bordes decorativos y soportes traseros (esto es especialmente importante para las saunas Tylarium). **Nota:** El resto de la madera de la sauna deberá dejarse al natural, sin barniz.
- No utilice enrejado de suelo a menos que el suelo sea resbaladizo. El enrejado no es práctico, ya que causa que tarde mucho en secarse el agua que se derrama en el suelo.
- Barnice también el cubo de madera y el cucharón con barniz para barcos o bien, utilice el aceite para saunas Tylö. Así no se saldrá el agua del cubo y se conservará bien la madera. No deje nunca el cubo en la sauna después del baño.
- Antes de utilizar la sauna por primera vez, caliéntela a 90 °C y déjela conectada aproximadamente una hora. Así se eliminará el “olor a nuevo” de la misma.
- Limpie periódicamente la sauna. Friegue las gradas y el suelo con jabón blando, que limpia suavemente y además deja un agradable olor a limpio.

## INFORMACION GENERAL

### Fig. 11: Llenado del receptáculo para piedras

Emplee sólo piedra diabásica (piedra de sauna Tylö), dado que las piedras “corrientes” pueden dañar la estufa. Llene el receptáculo con piedras alrededor de los elementos calefactores, desde abajo hasta arriba, unos 50 mm por encima del borde superior delantero de la estufa, sin presionar las piedras en su sitio.

### Fig. 12

No coloque nunca piedras sobre las cámaras laterales de aire. Si cubre estas cámaras, se obstruye la circulación del aire, la estufa se sobrecalienta y se dispara el interruptor térmico.

### Compruebe el receptáculo para piedras como mínimo una vez al año

Esto es especialmente importante en las instalaciones públicas y en saunas de uso frecuente. Proceda de la forma siguiente: retire todas las piedras del receptáculo, quite las piedrecillas, arena y yeso del fondo del receptáculo para piedras y llénelo de nuevo con piedras enteras e intactas. En caso necesario, reemplace con piedras diabásicas nuevas.

### Interruptor térmico

Las estufas Tylö llevan protección térmica incorporada en la caja de conexiones situada en su parte inferior. El interruptor térmico se dispara automáticamente si surge el riesgo de sobrecalentamiento. Si se dispara el interruptor, lo más probable es que sea debido a la ventilación inadecuada de la sauna o a la ubicación incorrecta de la estufa.

Consulte a un profesional para reiniciar la protección térmica.

### Fig. 13: Humidificador incorporado

Llene de agua el depósito incorporado antes de conectar la estufa, para tener desde el principio un nivel de humedad agradable en la sauna. Así se estimula y acelera la sudoración. También puede añadir al agua del humidificador unas gotas de perfume para saunas.

### Aspersión de agua sobre las piedras

La aspersión de agua deberá siempre realizarse con un cazo sobre las piedras calientes, nunca con una manguera ni con el cubo. **Nota:** Las piedras deben estar calientes.

## INSTRUCCIONES DE EMPLEO

### Ajuste de temperatura

Los números romanos representan una escala creciente de temperatura. Pruebe hasta encontrar la temperatura de la sauna que más le agrade. Por ejemplo, empiece poniendo el botón del termostato en la posición IV. Si desea una temperatura mayor o menor, ajuste el botón hacia arriba o hacia abajo hasta que encuentre la temperatura ideal (suele ser de 70 a 90 °C). Cuando ya haya encontrado la temperatura ideal, puede dejar el termostato en esa posición.

### Ajuste de tiempo

Las primeras cifras, 1–2–3, indican el tiempo de conexión de la sauna. Las 9 cifras siguientes indican el tiempo de preselección.

**Conexión directa:** Gire el botón más allá del primer 3 y luego otra vez al tiempo de preselección deseado (1, 2 ó 3 horas). El temporizador desconecta la estufa automáticamente en la posición 0.

**Conexión automática:** Gire el botón a la posición 9 y luego otra vez al tiempo de preselección deseado (es decir, el tiempo que va a transcurrir hasta que la estufa se desconecte automáticamente). El temporizador desconecta la estufa automáticamente en la posición 0.

En cualquier momento, puede girar el botón hacia adelante o atrás, p. ej., para desconectar manualmente la estufa (girándolo a la posición 0) o para modificar un ajuste realizado anteriormente.

## COMO OBTENER EL MAXIMO PROVECHO DE LA SAUNA

- Dúchese siempre antes de entrar en la sauna.
- Dentro de la sauna, siéntese en una toalla. Quédese dentro mientras le resulte agradable y salga de cuando en cuando para refrescarse con una ducha rápida.
- Muestre consideración hacia las demás personas que se encuentren en la sauna, manteniendo una temperatura que resulte agradable para todos.
- A los niños pequeños les encanta la sauna. Déjeles chapotear en un barreño lleno de agua, puesto en el suelo o en las primeras gradas, donde la temperatura es más baja, pero no los pierda de vista.
- Concluya la sauna con una ducha fría y prolongada.
- No se vista inmediatamente después de la sauna, ya que empezará a sudar otra vez. Relájese, disfrute de una bebida fría y verá qué bien se siente. No se vista hasta que se haya enfriado su piel y se hayan cerrado los poros.

### Con las estufas Tylö podrá disfrutar de la sauna tradicional: seca y húmeda

Las saunas seca y húmeda son variantes convencionales de la sauna, una forma de baño que tiene sus raíces en la Antigüedad. La mejor forma de disfrutar de este baño caliente es a temperaturas de 70 o 90 °C.

En la **sauna seca** no se echa agua sobre las piedras de la estufa y la humedad relativa (HR) es de sólo de un 5 a un 10 %.

En la **sauna húmeda** se echa agua de cuando en cuando sobre las piedras calientes de la estufa con un cucharón. La humedad relativa aumenta enormemente (de un 10 a un 25 %) y sentirá cómo las ondas de calor vibran en el aire y actúan sobre la piel. Unas gotas de perfume para saunas Tylö en el agua que se echa sobre las piedras producirá una agradable sensación en la nariz y las vías respiratorias, ayudándole a respirar más fácilmente. Pruebe a terminar el baño en la sauna con una sensación de hormigueo agradable, al derramar un poco más de agua sobre las piedras. La sauna húmeda es la forma más conocida, considerada por la mayoría de la gente como la sauna tradicional.

**¡Importante!** Utilice siempre agua potable, dado que el agua salada, salobre o de las piscinas daña los elementos del calefactor. No derrame nunca agua con una manguera sobre la estufa. Deberán rociar siempre el agua con un cazo sobre las piedras calientes. Tampoco están permitidos los dispositivos de aspersión continua.

# TYLÖ®

TYLÖ AB, Svarvaregatan 6, S-30250 Halmstad, Suecia  
Tel. 035-299 00 00 Fax 035-299 01 98. E-mail: info@tylo.se,  
Internet: www.tylo.com

© Queda prohibida la reproducción total o parcial de esta publicación sin la autorización previa por escrito de Tylö. Tylö se reserva el derecho a la modificación del material, la construcción y el diseño.

## Attenzione!

- Non coprire la stufa della sauna, ciò potrebbe provocare incendi.
- Il contatto con la parte superiore della stufa provoca ustioni.
- Una ventilazione sbagliata o un errato posizionamento della stufa per sauna possono comportare, in particolari circostanze, eccessiva essiccazione del legno con rischio d'incendio.
- Il pavimento della sauna deve essere ricoperto di materiale antisdrucchiolo.
- Non lavare mai la sauna direttamente con il getto d'acqua di un tubo di gomma.
- Occorre creare sempre uno strato di isolante di almeno 50 mm direttamente dietro i pannelli di legno della sauna (non utilizzare nessun altro materiale come truciolato, intonaco ecc.).
- Le porte della sauna si devono aprire sempre con una leggera pressione verso l'esterno.
- La sauna deve essere utilizzata esclusivamente per fare la sauna e per nessun altro scopo.
- Non installare più di una stufa in un sauna, a meno che non si rispettino scrupolosamente le particolari istruzioni per l'installazione di due stufe.
- Fragranze per sauna, aromi ecc. possono prendere fuoco se versate non diluite direttamente sopra le pietre.
- Non lasciare mai soli i bambini nella sauna.
- La sauna potrebbe non essere adatta a persone con problemi di salute. Consultare il proprio medico.
- Conservare le presenti informazioni in un luogo sicuro.

## INSTALLAZIONE

Fig. 1.

Stufa per sauna Tylö Compact con quadro comandi incorporato.

### Installazione della stufa per sauna.

La stufa deve essere collocata lungo la stessa parete dove si trova la porta, vedere figura 6. Eccezionalmente la stufa si può collocare lungo una parete laterale ma il più vicino possibile alla parete con la porta. Posizionare la stufa a 170 mm dal pavimento, attenendosi alle indicazioni per le distanze minime dalla parete laterale.

L'apparecchio per sauna Tylö va collegato con un comune cavo standard (Fk oppure EKK), approvato per installazioni fisse. Il cavo (EKK) o il tubo protettivo elettrico devono essere collocati al di fuori dell'isolamento termico, vedere fig. 4. La guida unifiliare (Fk) va eventualmente protetta con tubo protettivo (VP) fino all'apparecchio oppure con tubo metallico isolato e flessibile.

Dopo l'installazione fissare la stufa alla parete con una vite di fermo (I, fig. 4) in modo da non poterla staccare.

### Fig. 2– Distanze minime di sicurezza.

A = installazione normale. B = installazione in nicchia. Per le distanze minime dalla parete laterale (X, Y) vedere tabella.

### Fig. 3 – Distanze minime di sicurezza.

Distanza minima dell'arredamento della sauna dalla stufa.

### Fig. 4 – Compact.

A = canalina elettrica. B = pannello di legno. C = isolamento. D = sensore. E = cavo capillare. F = quadro comandi incorporato. G = presa d'aria. H = staffa di legno. I = vite di fermo.

Schema elettrico, fig. 14-16.

### Amperaggio e sezione cavi:

kW	230- 240V~		400- 415V 2N~		200-208V~	
	amp	mm <sup>2</sup>	amp	mm <sup>2</sup>	amp	mm <sup>2</sup>
2,2	10	1,5	-	-	11	2,5
4,5	20	4	10	1,5	23	6

### Volume e distanze minime d'installazione:

kW	Volume Sauna min/max m <sup>3</sup>	Distanza minima dalla parete laterale(mm)		Altezza min/max soffitto sauna (mm)
		installazione normale "X"	installazione in nicchia "Y"	
2.2	1.2 – 2.5	50	*)	1900/2100
4.5	1.2 – 4.5	50	200*)	1900/2100

\*) le saune con stufe installate in nicchia devono avere un volume minimo di 4 m<sup>3</sup>.

### Collocazione del termistore (sensore).

A 1900 mm dal pavimento.

Nota: se necessario chiudere ermeticamente il foro nella parete dietro al termistore.

### Tensioni e valori-fase non comuni.

Contattare il Servizio Clienti Tylö prima di effettuare allacciamenti con tensioni o valori-fase diversi da quelli descritti nello schema elettrico.

## ISTRUZIONI PER LA COSTRUZIONE

### Importanza di una corretta ventilazione della sauna.

Una ventilazione sbagliata della sauna provoca il surriscaldamento del pavimento e delle panche, le pareti e il soffitto si possono bruciare superficialmente (viene attivato il dispositivo di limitazione della temperatura). Seguire quindi attentamente le istruzioni per la ventilazione della sauna.

Regolare lo scarico dell'aria in modo da evacuare 6–8 m<sup>3</sup>/ora di aria per persona durante il funzionamento della sauna.

Si sconsiglia una ventilazione forzata della sauna, dal momento che ciò potrebbe provocare la combustione dei pannelli di legno disidratati.

### Fig. 6. Stufa per sauna e porta d'ingresso si devono trovare sulla stessa parete.

La "circolazione dell'aria" generata dalla porta deve potere interagire con l'aria calda proveniente dalla stufa. Per facilitare tale "circolazione dell'aria" la stufa deve essere collocata sulla stessa parete della porta (se particolari circostanze richiedono che la stufa venga installata sulla parete laterale, collocarla sempre il più vicino possibile alla parete dove si trova la porta).

### Fig. 7. Collocazione della presa d'aria in entrata sempre direttamente sotto la stufa.

La presa d'aria in entrata deve essere collocata nella parete direttamente sotto la parete centrale della stufa. La superficie della presa d'aria di una sauna domestica è di circa 125 cm<sup>2</sup>.

### Fig. 8. Il foro di uscita dell'aria non deve mai scaricare direttamente all'aria aperta.

Collocare le prese d'aria di entrata e di uscita il più possibile lontano tra loro (diagonalmente opposte). Il foro di uscita deve essere posizionato in alto nella parete o nel soffitto e la superficie deve essere uguale a quella della presa d'aria in entrata.

L'aria proveniente dalla sauna deve sboccare sempre nello stesso locale dal quale è stata aspirata – non deve mai sboccare direttamente all'aria aperta. In questo modo l'aria proveniente dalla sauna viene costantemente riciclata nel locale sauna. Questo metodo di ventilazione termica è efficace, sia che la pressione nei locali adiacenti sia positiva che negativa.

Per ventilare uno spazio vuoto posto sopra il soffitto della sauna, praticare almeno un foro di ventilazione attraverso la parete del lato porta.

**Alt. A:** Foro di uscita dell'aria attraverso la parete della sauna (vista dall'alto). Il foro si trova in alto, vicino al soffitto.

**Alt. B:** Foro di uscita dell'aria attraverso la cavità sopra il soffitto della sauna (vista laterale).

**Alt. C:** Foro di uscita attraverso un canale sotto il soffitto della sauna (vista laterale). Il condotto di uscita dell'aria deve essere collocato ad angolo tra il soffitto e la parete. Il canale può essere composto da pannelli di legno e la superficie deve essere la stessa del foro di uscita dell'aria.

### Fig. 10. Consigli per la costruzione della sauna:

- A. Riquadro del pavimento, pali, travicelli verticali, riquadro del soffitto.
- B. Travicelli orizzontali, travi del tetto, prese d'aria.
- C. Fibra minerale da 50 mm per l'isolamento termico, spazio vuoto di circa 20 mm tra lo strato di materiale isolante e la parete esterna.
- D. Pannelli in legno da 12 mm nelle pareti e nel soffitto. Applicare sempre un pannello da 50 mm di materiale isolante dietro al pannello di legno; non utilizzare nessun altro materiale come truciolato o intonaco.
- E. Pavimento in plastica antisdrucchiolo dai contorni saldati, ripiegato per circa 50 mm dietro i pannelli di legno delle pareti.
- F. Le prese d'aria devono essere sempre completamente aperte e possono essere munite di una griglia all'esterno.
- G. Foro di uscita dell'aria, può essere munito di uno sportello scorrevole per regolare il flusso d'aria.
- H. Panche di pino senza nodi spesse almeno 22 mm (in alternativa pioppo, tiglio o abachi).
- I. Canale di scarico (raccomandato nelle saune pubbliche). Non installare mai un canale di scarico o un tubo per fognature sotto la stufa per sauna.

### Fig. 9. Barra di protezione della stufa.

Le pietre e la parte superiore della sauna raggiungono temperature molto elevate! Per ridurre il rischio di contatto involontario, la Tylö consiglia di applicare sempre una barra di protezione alla stufa come mostra la figura.

#### Alcuni suggerimenti:

- Le saune non devono presentare scarichi, soltanto le saune pubbliche devono essere dotate di un canale di scarico (I, fig. 10) collegato allo scarico all'esterno della sauna (per le saune private non è necessario alcun canale di scarico).
- Se la sauna presenta una finestra nella porta o nella parete, trattare la cornice inferiore con lacca per barche e sigillare la giuntura tra il vetro e la cornice con un sigillante al silicone idrorepellente. In questo modo si evita che la condensa depositata sul vetro si infiltri nel legno.
- Applicare alcune passate di lacca per barche sulla soglia e sulle maniglie della porta in modo da conservare meglio il legno e da agevolare la pulizia della sauna. Applicare su entrambi i lati delle panche, dei bordi decorativi e dei supporti posteriori olio Tylö per saune (tale operazione è particolarmente importante nella Tylarium). **Nota!** Tutte le altre parti in legno della sauna non devono essere trattate in alcun modo.
- Installare un passerella soltanto se il pavimento è scivoloso. Le passerelle sono poco pratiche e allungano i tempi di asciugatura di eventuale acqua versata sul pavimento.
- Applicare lacca per barche al secchio e al ramaiolo, oppure oliarli con olio Tylö per saune. In questo modo il secchio rimarrà impermeabile e l'aspetto del legno sarà sempre perfetto. Non lasciare mai il secchio di legno nella sauna dopo la seduta.
- Prima della prima seduta nella sauna, scaldare la sauna a 90°C e fare funzionare la stufa per circa 1 ora. In questo modo si neutralizzerà l'odore di "nuovo".
- Pulire regolarmente la sauna. Lavare le panche e il pavimento con un sapone delicato che deterga in modo non aggressivo e lasci un gradevole profumo.

## INFORMAZIONI GENERALI

### Fig. 11. Riempimento delle vaschette delle pietre.

Usare solo pietre di diabase (pietre per saune Tylö), pietre "comuni" potrebbero danneggiare la stufa. Riempire completamente la vaschetta delle pietre attorno agli elementi termici, fino a circa 50 mm oltre il bordo superiore anteriore, senza esercitare alcuna pressione.

### Fig. 12.

Non mettere mai pietre sopra i vani laterali per l'aria. In questo modo si ostacola la circolazione dell'aria, la stufa si surriscalda ed entra in funzione il dispositivo di limitazione della temperatura.

#### Controllare la vaschetta delle pietre almeno una volta all'anno.

Particolarmente importante per saune pubbliche e saune utilizzate frequentemente. Togliere tutte le pietre dalla vaschetta. Rimuovere dal fondo della vaschetta piccole pietre, ghiaia e calcio. Utilizzare soltanto pietre intere e integre e sostituirle a seconda delle necessità con pietre di diabase.

#### Dispositivo di limitazione della temperatura.

Le stufe per sauna Tylö dispongono di un dispositivo di limitazione della temperatura incorporato nella scatola morsetti posta sulla stufa. Tale dispositivo viene attivato automaticamente in caso di rischio di surriscaldamento. Più spesso di quanto si possa pensare il distacco viene azionato a causa di una ventilazione difettosa della sauna oppure perché la stufa della sauna è situata in un luogo sbagliato. Rivolgersi a un tecnico per ripristinare il controllo del limite della temperatura.

### Fig. 13. Umidificatore incorporato.

Riempire il serbatoio incorporato di acqua prima di accendere la sauna, per ottenere una sauna piacevolmente umida fin dall'inizio della seduta, accelerando così la sudorazione. All'acqua dell'umidificatore si possono aggiungere anche alcune gocce di fragranza per saune.

#### Spruzzare le pietre con acqua

Questa operazione deve sempre essere eseguita con il mestolo sulle pietre, mai con il tubo dell'acqua o con un secchio. **Nota!** Le pietre devono essere calde.

## ISTRUZIONI PER L'USO

#### Impostazione della temperatura.

Le cifre romane indicano una scala crescente di temperatura. Provare più volte per trovare la temperatura migliore. Ad esempio si può iniziare ruotando la manopola del termostato su IV. Se successivamente si desidera abbassare o alzare la temperatura, girare la manopola verso l'alto o verso il basso fino a trovare la temperatura ideale (normalmente 70–90°C). Una volta trovata la temperatura giusta, si può lasciare la manopola in questa posizione.

### Regolazione del timer

Le prime cifre 1–2–3 indicano il tempo di funzionamento della sauna. Le altre 9 cifre servono per pre-impostare gli orari di accensione.

**Per funzionamento immediato:** Ruotare dapprima la manopola oltre la prima cifra 3 e poi indietro verso la cifra corrispondente al tempo per il quale si desidera fare funzionare la stufa (1, 2 o 3 ore). Il timer spegne automaticamente la stufa quando viene raggiunta la posizione 0.

**Per funzionamento automatico:** girare la manopola fino a raggiungere la cifra 9 e poi indietro fino al valore desiderato di pre-impostazione (in altre parole il numero di ore prima che la stufa si accenda automaticamente). Il timer si spegne automaticamente quando viene raggiunta la posizione 0.

Si può girare la manopola avanti o indietro tutte le volte che lo si desidera, ad esempio per spegnere la sauna manualmente (girare la manopola sullo 0) o per cambiare l'impostazione corrente.

## SUGGERIMENTI PER UNA SAUNA PERFETTA

- Fare sempre la doccia prima di entrare nella sauna.
- Sedersi su un asciugamano. Rimanere nella sauna fino a quando la permanenza risulta piacevole. Uscire ti tanto in tanto per rinfrescarsi con una doccia rapida.
- Avere riguardo delle altre persone presenti: non portare la temperatura a un livello che potrebbe risultare fastidioso per alcuni dei presenti.
- Ai bambini piccoli piace molto la sauna, fateli giocare in una tinozza d'acqua posta sul pavimento o sulle panche inferiori, dove la temperatura è inferiore, ma ricordatevi di tenerli sempre sotto controllo.
- Concludete la sauna con una lunga doccia fresca.
- Non vestitevi immediatamente dopo la sauna, perché continuereste a sudare. Rilassatevi, concedetevi una bibita fresca e godetevi questi momenti di vero benessere. Non rivestitevi fino a quando il vostro corpo non si è raffreddato completamente e i pori non si sono richiusi.

#### Le stufe Tylö sono adatte a tutte le saune tradizionali asciutte e umide.

Le saune asciutte e umide vantano tradizioni antichissime e le loro caratteristiche si sfruttano al meglio tra i 70 e i 90°C.

Nelle saune asciutte, dove le pietre non vengono spruzzate di acqua, l'umidità relativa (RH) si attesta attorno al 5–10%.

Nelle saune umide ogni tanto si versa dell'acqua sulle pietre ardenti facendo salire rapidamente l'umidità relativa al 10–25% e producendo così forti vampate di calore che massaggianno la pelle. Alcune gocce di fragranza per saune Tylö aggiunte all'acqua vi faranno provare una piacevole sensazione tonificante, libereranno le cavità nasali permettendovi di respirare più facilmente. Un ottimo modo per concludere la sauna è di versare sulle pietre acqua in quantità leggermente più abbondante, proverete una nuova e stimolante sensazione. Le saune umide sono considerate dalla maggior parte delle persone le saune più tradizionali ed è forse per questo che sono le più popolari.

**Importante!** Utilizzare comune acqua potabile. Acqua salata, di piscine o di idromassaggi danneggerebbe gli elementi termici. Non bagnare mai la stufa con il getto d'acqua diretto di un tubo di gomma. Il getto d'acqua deve sempre essere eseguito con il mestolo sulle pietre. Non sono ammessi dispositivi che spruzzano acqua in continuazione.

# TYLÖ®

TYLÖ AB, Svarvaregatan 6, S-30250 Halmstad, Svezia.  
Tel +46 -35-299 00 00, Fax +46 -35-299 01 98. E-mail: [info@tylo.se](mailto:info@tylo.se),  
Internet: [www.tylo.com](http://www.tylo.com)

© Questa pubblicazione non può essere riprodotta né integralmente né parzialmente senza il permesso scritto della Tylö. La Tylö si riserva il diritto di apportare modifiche ai materiali, alla fattura e alla forma dei suoi prodotti senza preavviso.

## ATENÇÃO !

- Pode haver risco de incêndio. Antes de utilizar a sauna verifique sempre que não existem objectos que não devam estar dentro da sauna ou no calorífero.
- Não toque na parte superior da unidade de aquecimento. Pode resultar em queimaduras severas.
- Uma ventilação incorrecta ou uma unidade de aquecimento de sauna mal localizada pode, em certas circunstâncias, provocar a secagem excessiva das madeiras no seu interior e provocar um incêndio.
- O piso da sauna deve ser revestido em material anti-deslizante.
- Não lave a sauna com mangueira.
- Deve existir sempre um isolamento, de pelo menos 50 mm de espessura directamente atrás dos painéis de madeira de revestimento da sauna ( não podem utilizar-se materiais tais como aglomerados, estuque, etc. )
- As portas da sauna devem abrir sempre para fora. Tudo o que será necessário para as abrir será apenas uma ligeira pressão.
- Não utilize a sauna para outros fins senão para os banhos respectivos.
- Não instale mais do que uma unidade de aquecimento na sala de sauna, a menos que siga rigorosamente as instruções especiais de instalação de uma unidade de aquecimento dupla.
- Os líquidos desodorizantes, poderão inflamar-se se derramados, não diluídos, no recipiente das pedras.
- Não deixe crianças de pouca idade, sozinhas no interior da sauna.
- Nem sempre os banhos de sauna são aconselháveis para pessoas em más condições de saúde. Consulte o médico para o efeito.
- Guarde esta informação em local seguro.

## INSTALAÇÃO

Fig. 1

Unidade de aquecimento TyLö Compact, com painel de controlo integral.

### Instalação da unidade de aquecimento da sauna

A unidade de aquecimento da sauna deve ficar localizada na mesma parede onde se situa a porta, ver fig. 6. Em circunstâncias excepcionais, a unidade de aquecimento poderá ficar localizada numa das paredes laterais, mas o mais perto possível da que contém a porta. Instale a unidade de aquecimento cerca de 170 mm acima do piso, observando as recomendações quanto à distância mínima em relação à parede lateral. Poderá utilizar a caixa que contém as pedras da sauna para o ajudar a instalar a unidade de aquecimento TyLö.

Os caloríferos de sauna TyLö estão ligados ao fornecimento de electricidade utilizando o modo standard (Fk ou EKK) fios de cabo aprovados para instalações de forte consumo. O cabo (EKK) ou cabo de ligação é colocado no exterior do isolamento térmico (ver fig. 4). Se um cabo condutor singular (Fk) for utilizado deverá ser interiormente protegido por um cabo condutor (VP) até que atinja o calorífero ou então um condutor metálico flexível com isolamento interior.

Depois de ter instalado a unidade de aquecimento, a fixação respectiva é feita através de parafuso ( I, figs. 4 ) por forma a que não possa deslocar-se da parede.

### Fig. 2 - Distâncias de segurança mínimas.

A = Instalação standard. B = Instalação em reentrância . Consulte a tabela relativa a distâncias mínimas à parede lateral. ( X,Y ) .

### Fig. 3 - Distâncias de segurança mínimas.

Distância mínima ao equipamento em frente da unidade de aquecimento.

### Fig. 4 - Compact

A = Condutor eléctrico B = Painel em madeira . C = Isolamento na parte de trás do painel de controlo D = Sensor E = Tubo de capilaridade. F = painel de controlo incorporado. G = respirador. H = moldura em madeira. I = parafuso de fixação

Esquemas eléctrico, Figs 14-17.

### Amperagem e secção de condutores:

kW	230- 240V~		400- 415V 2N~		200-208V~	
	amp	mm <sup>2</sup>	amp	mm <sup>2</sup>	amp	mm <sup>2</sup>
2,2	10	1,5	-	-	11	2,5
4,5	20	4	10	1,5	23	6

### Volumes e distâncias mínimas de instalação

kW	Volume da sauna min/max m	Distância mínima à parede lateral ( mm )		Altura min/max do tecto no interior da sauna ( mm )
		instalação standard "X"	instalação em reentrância "Y"	
2,2	1,2 – 2,5	50	*)	1900/2100
4,5	1,2 – 4,5	50	200*)	1900/2100

\*) Saunas com a unidade de aquecimento instalada numa reentrância devem ter um volume mínimo de 4 metros cúbicos.

### Localização da sensor (fig 4-5)

1900 mm acima do nível do piso.

### Voltagens ou número de fases pouco vulgares

Antes de ligar a unidade de aquecimento a uma instalação eléctrica de voltagem diferente ou com diferente número de fases do que as referidas no esquema eléctrico, contacte a assistência a clientes da TyLö.

## INSTRUÇÕES DE CONSTRUÇÃO

### A importância de uma correcta ventilação da sauna.

A deficiente ventilação da sauna pode resultar em pisos e bancos, paredes e tectos, demasiadamente quentes ( o controlo limite de temperatura entra em funcionamento ) , pelo que recomendamos vivamente que siga cuidadosamente as nossas instruções de ventilação da sauna.

Ajuste a saída de ar para permitir a descarga de 6 a 8 metros cúbicos de ar por pessoa e por hora, quando a sauna está a funcionar.

A ventilação mecânica da sauna não é aconselhável visto que o ar forçado poderá causar um risco de incêndio ao provocar a secagem dos revestimentos de madeira.

### Fig. 6 Unidade de aquecimento e porta situadas na mesma parede.

A 'circulação de ar' provocada pela porta deve funcionar em conjunto com o ar quente gerado pela unidade de aquecimento. Para este efeito, a unidade de aquecimento, deve ser instalada na mesma parede em que se situa a porta ( se circunstâncias excepcionais determinarem a montagem da unidade de aquecimento numa parede lateral, certifique-se de que fica perto da parede que contém a porta).

### Fig. 7 Entrada de ar sempre situada directamente por debaixo da unidade de aquecimento

A entrada de ar de ventilação deve ser feita através da parede e directamente por baixo, ao centro da unidade de aquecimento. A secção da conduta de ventilação para uma sauna familiar é de aproximadamente 125 cm quadrados.

### Fig. 8 A saída de ar de ventilação não deve nunca descarregar directamente para o ar livre.

Posicione a entrada e a saída de ar de ventilação, o mais longe uma da outra possível ( opostas na diagonal ). A saída de ar deve ser instalada na parte superior de uma parede ou no tecto, e deve ter secção idêntica à da entrada de ar. O ar utilizado deve ser sempre conduzido de volta à mesma sala de onde foi puxado para o interior da sauna - nunca deve ser descarregado directamente para o ar livre. Desta forma, o ar que sai da sauna está continuamente a ser regenerado na sala exterior. Este tipo de ventilação térmica funciona sempre, independentemente da pressão nas salas contíguas ser negativa ou positiva. Se existir uma abertura no tecto, não a tape. Para ventilar uma cavidade por cima da sauna, faça pelo menos um furo de ventilação para o interior da mesma através da parede onde se situa a porta da sauna.

**Alternativa A :** Saída de ventilação através da parede da sauna ( visto de cima ). A saída de ventilação está situada na parte superior perto do tecto.

**Alternativa B :** Saída de ventilação através de cavidade por cima do tecto da sauna ( vista lateral ) .

**Alternativa C :** Saída de ventilação através de um tambor debaixo do tecto da sauna ( vista lateral ). A conduta de saída deve estar numa posição inclinada entre o tecto e a parede. O tambor pode ser construído em painéis de madeira e ter a mesma secção que a conduta de ventilação.

### Fig. 10 Recomendações para a construção da sauna.

**A.**Piso em madeira, pilares de cantos, quadro do tecto.

**B.**Molduras, vigas, ventiladores

**C.**Lã mineral de 50 mm para isolamento de calor, 20 mm de espaço de ar entre o isolamento e a parede exterior.

**D.**Painel de madeira de 12 mm para paredes e tectos. Deve existir sempre um isolamento de 50 mm por detrás destes painéis ( não utilize aglomerados ou estuque ).

**E.**Revestimento do piso em material anti deslizante colado, elevando-se até cerca de 50 mm nas paredes por detrás dos painéis de madeira.

**F.**As entradas de ar devem estar sempre completamente abertas. Podem dispor de uma persiana do lado de fora.

**G.**Saída de ar, pode dispor de uma cortina deslizante para ajustar o fluxo de ar.

**H.**Bancos em pinho sem nós, de pelo menos 22 mm de espessura ( em alternativa em choupo, em tília ou obeche ).

**I.** Conduta de escoamento para esgoto ( recomendada em saunas públicas ).

Não coloque uma conduta de escoamento para esgoto ou um esgoto por baixo da unidade de aquecimento da sauna.

### Fig. 9 Resguardo da unidade de aquecimento

As pedras e a parte superior da unidade de aquecimento atingem uma temperatura muito elevada ! para reduzir os riscos de contactos acidentais, a TyLö recomenda que seja instalado um resguardo, conforme se mostra nos desenhos.

#### Alguns conselhos :

- Nunca deve existir um cano de esgoto numa sauna. Contudo, as saunas públicas deverão possuir uma conduta de escoamento (I, fig 10) ligada a um esgoto exterior (as saunas privadas não carecem de conduta de escoamento).
- Se a sauna tiver uma janela na porta ou na parede, aplique verniz marítimo na moldura da mesma e vede a junta entre o vidro e a moldura com vedante à base de silicone resistente à água, evitando assim infiltrações de condensação na madeira.
- Aplique diversas camadas de verniz marítimo nos puxadores da porta e na soleira da porta, para manter o acabamento e para simplificar a limpeza da sauna. Os bancos, aplicações decorativas e suportes de costas devem receber uma aplicação de óleo especial para saunas TyLö, de ambos os lados ( especialmente importante no caso do Tylarium ). **Nota :** Todas as outras aplicações de madeira não devem receber tratamento
- Instale estrados de madeira no piso só em caso de este se apresentar escorregadio. Os estrados são pouco práticos e prolongam o tempo de secagem de água que seja derramada no piso.
- Aplique verniz ou óleo de sauna TyLö no balde de madeira e na colher. O balde permanecerá estanque e a madeira conservará o seu bom aspecto. Nunca deixe o balde dentro da sauna depois de um banho.
- Antes de tomar o seu primeiro banho de sauna, aqueça a sala de sauna a 90° C. e deixe funcionar a unidade de aquecimento durante uma hora. Assim, irá eliminar o ' cheiro a novo ' da sala.
- Limpe a sauna com regularidade. Passe a escova com sabão de baixa acidez, os bancos e o piso, o que vai deixar um cheiro agradável na sala.

## INFORMAÇÕES GERAIS

### Fig. 11 . Enchimento do recipiente das pedras.

Utilize exclusivamente pedras do tipo dolerito ( pedras de sauna TyLö ) uma vez que as pedras 'vulgares' podem danificar a unidade. Encha o recipiente à volta dos elementos desde a base até acima, empilhando as pedras até cerca de 50 mm acima do bordo frontal na parte superior da unidade. Não force a localização das pedras .

### Fig. 12 .

Não coloque pedras acima das câmaras de ar laterais, o que impede a circulação de ar e provoca o sobreaquecimento da unidade, fazendo actuar o controlo de limite de temperatura.

#### Verifique o recipiente de pedras pelo menos uma vez por ano.

Isto é particularmente importante em saunas públicas e saunas de utilização muito frequente. Retire todas as pedras do recipiente. Remova a gravilha e os depósitos de cálcio do fundo do recipiente. Utilize apenas pedras inteiras e sem defeitos, substituindo-as conforme for necessário, com pedras novas de tipo dolerito.

#### Controlo de limite de temperatura

As unidades de aquecimento de sauna TyLö dispõem de um controlo de limite de temperatura incorporado na caixa de terminais respectiva. Este dispositivo entra em funcionamento automático sempre que existam quaisquer riscos de sobreaquecimento. Muitas das vezes este dispositivo actua em virtude de uma ventilação incorrecta da sauna ou devido a uma localização incorrecta da unidade de aquecimento. Contacte um técnico especializado para reiniciar o controlo de limite de temperatura.

### Fig. 13 Humidificador incorporado.

Antes de ligar a sauna, encha o reservatório incorporado com água e irá dispor desde o início de uma sauna agradavelmente húmida, o que facilita e acelera a transpiração. Poderá acrescentar algumas gotas de odorizante de sauna, à água do humidificador.

#### Aspersão de água sobre as pedras

Deve ser feita sempre com a colher e nunca com uma mangueira ou com o balde. Nota : as pedras devem estar quentes.

## INSTRUÇÕES DE UTILIZAÇÃO

#### Regulação de temperatura

Os numerais romanos indicam uma escala de temperatura montante. Faça experiências para ver qual a temperatura que mais lhe agrada. Comece, por exemplo, por rodar o manípulo do termóstato para a posição IV, se mais tarde verificar que prefere uma temperatura mais alta ou mais baixa, proceda a ajustes do manípulo até encontrar a temperatura de banho ideal. ( habitualmente 70 - 90° C. ). Quando encontrar esta temperatura, deixe o manípulo na posição respectiva.

#### Regulação do temporizador

Os primeiros números 1-2-3, indicam a duração em tempo de funcionamento da sauna. Os 9 números seguintes, são utilizados para programar os tempos de arranque automático.

**Para funcionamento imediato:** Movimente o manípulo para além do primeiro número 3 e depois para trás de novo, para o número que corresponda ao período de tempo que pretenda que a unidade de aquecimento funcione ( 1, 2 ou 3 horas ). O temporizador desliga-se automaticamente quando a posição é alcançada.

**Para funcionamento automático :** Movimente o manípulo para o número 9 e depois para trás para o número pré programado desejado ( por outras palavras, o número de horas, decorridas as quais a unidade de aquecimento se desliga ). O temporizador desliga-se automaticamente quando a posição é alcançada. Poderá movimentar o manípulo para a frente e para trás, quando quiser, por exemplo para desligar a sauna manualmente ( rode para o 0 ) ou para alterar uma regulação anteriormente efectuada.

## COMO TIRAR O MELHOR PROVEITO POSSÍVEL DA SUA SAUNA.

- Tome sempre um duche antes de iniciar a sauna.
- Leve consigo uma toalha para se sentar. Permaneça dentro da sauna apenas enquanto lhe der prazer fazê-lo. Saia de vez em quando para arrefecer e Refresque-se com um duche rápido.
- Respeite os outros utilizadores da sauna. Não ponha a temperatura mais alta do que a que é agradável a todos os presentes.
- As crianças pequenas adoram a sauna. Deixe-as brincar por exemplo numa pequena banheira colocada no piso ou nos bancos mais baixos onde está mais fresco. Mas lembre-se de estar sempre a vigiá-las.
- Termine a sua sauna com um duche frio prolongado.
- Nunca se vista imediatamente a seguir à sauna. Só lhe vai provocar a transpiração. Descontraia-se, tome uma bebida fresca e desfrute de uma sensação de verdadeiro bem estar. Não volte a vestir-se antes de o corpo arrefecer e os poros da pele terem fechado outra vez.

#### Pode desfrutar de saunas secas ou húmidas com qualquer das unidades de aquecimento TyLö.

As saunas secas ou as húmidas são formas de banho cuja história se perde na poeira dos tempos. Estes banhos quentes são mais agradáveis a uma temperatura entre 70°C a 90°C.

Em Saunas secas nas quais as pedras não são aspergidas com água, a humidade relativa atinge valores tão baixos com 5-10%.

**Nas Saunas húmidas,** em que a água é aspergida sobre as pedras de vez em quando, a humidade relativa sobe rapidamente para 10-25% e podemos sentir as ondas de calor vibrante massajar a pele. Umhas gotas de odorizante TyLö adicionadas à água que vai aspergir as pedras transmitem uma sensação revigorante muito agradável, limpando as cavidades nasais ajudando-nos a respirar melhor. Uma forma fantástica de acabar a sauna é experimentar a agradável sensação de formigueiro quando se deita um pouco mais de água sobre as pedras. As saunas húmidas são consideradas pela maioria das pessoas com a forma mais tradicional de apreciar a sauna, sendo também as mais populares.

**Importante !** Utilize água potável normal. A água salgada, a água de piscinas ou a água mineral, danificam os elementos de aquecimento. Nunca lave a unidade de aquecimento à mangueira. Os dispositivos que fornecem borrifos de água permanentemente não são admissíveis.

# TYLÖ®

TYLÖ AB, Svarvaregaten 6, S-30250 Halmstad, Sweden  
Tel 035 - 299 00 00, fax 035 - 299 01 98. E-mail: info@tylo.se,  
Internet: www.tylo.com

Esta publicação não pode ser reproduzida, no todo ou em parte, sem autorização expressa, por escrito da TyLö. A TyLö reserva-se o direito de introduzir alterações nos materiais, no fabrico e na concepção.

## ОСТОРОЖНО!

- Перед каждым купанием в парной, проверяйте, чтобы в помещении или на нагревательном элементе не было никаких несоответствующих предметов.
- Не прикасайтесь к поверхности нагревателя. Вы можете получить сильные ожоги.
- Нарушенная вентиляция или неправильно установленный нагревательный контейнер сауны могут в некоторых случаях вызвать чрезмерное высвобождение горячего воздуха и создать опасность возгорания.
- Настилы в сауне покрывайте нескользящим материалом.
- Не поливайте сауну из шланга.
- Непосредственно за деревянной обшивкой сауны должен находиться изоляционный материал толщиной не менее 50 мм (в качестве изоляции нельзя использовать ДСП, шпаклевку и т.п.)
- Двери сауны всегда должны открываться наружу. Для этого должно быть достаточно легкого нажатия на дверь.
- Используйте сауну только по непосредственному назначению.
- Не устанавливайте несколько нагревателей в одной сауне, в противном случае, точно следуйте инструкциям по установке сауны с двумя нагревателями.
- Если ароматические добавки плеснуть в отсек для камней в неразбавленном виде, они могут воспламениться.
- Не оставляйте маленьких детей в сауне без надзора.
- Пребывание в сауне может оказаться неблагоприятным для людей слабого здоровья. Обратитесь за советом к врачу.
- Храните эту информацию в надежном месте.

## УСТАНОВКА

### Рис. 1.

Нагреватель сауны Tuлц типа Comраct со встроенной панелью управления.

### Установка нагревателя сауны.

Нагреватель следует устанавливать на той же стене, где расположена дверь (см. рис. 6). В крайнем случае нагреватель можно разместить на боковой стене, но максимально близко к стене с дверью. Установите нагреватель на высоте 170 мм над полом, соблюдая минимальное расстояние до боковой стены.

Нагревательные элементы для парной Tuлц подключаются к обычному имеющемуся трубопроводу (Fк или ЕКК), соответствующему нормам для пожарной установки. Кабель (ЕКК) или электропровод проводятся с наружи термоизоляции, см. рис. 4. Возможные одиночные провода (Fк) должны быть защищены и находятся в изолирующем трубопроводе (VP) при подходе к нагревательному элементу или внутри, изолированные гибким металлическим шлангом.

Когда нагреватель установлен, он закрепляется на стене стопорным винтом (I, рис. 4) так, чтобы нагреватель нельзя было снять со стены.

### Рис. 2 – Минимальные безопасные расстояния.

A = стандартная установка. B = установка в нише. См. таблицу минимальных расстояний до боковой стены (X, Y).

### Рис. 3 – Минимальные безопасные расстояния.

Минимальное расстояние до оборудования сауны, расположенного перед нагревателем.

### Рис. 4 – Comраct.

A = электрический провод. B = деревянная панель. C = изоляция. D = датчик. E = капиллярная трубка/провод термистора. F = встроенная панель управления. G = вентиляционное отверстие. H = деревянная планка. I = стопорный винт.

Монтажная схема, рис. 14-16.

### Сила тока и тип провода:

кВт	230- 240V~		400- 415V 2N~		200- 208V~	
	amp	mml	amp	mml	amp	mml
2,2	10	1,5	-	-	11	2,5
4,5	20	4	10	1,5	23	6

### Объем и минимальные установочные расстояния:

кВт	Объем сауны мин/макс (м <sup>3</sup> )	Мин. расстояние до боковой стены(мм)		мин/макс высота потолка в сауне (мм)
		стандартная установка "Xi	установка в нише "Yi	
2.2	1,2 – 2,5	50	*)	1900/2100
4.5	1,2 – 4,5	50	200*)	1900/2100

\*) Сауны с нагревателем, установленным в нише, должны иметь минимальный объем 4 куб. м.

### Размещение датчика (Рис. 4-5).

На высоте 1900 мм от пола.

Примечание: в случае необходимости герметически закройте отверстие в стене за термистором.

### Нестандартное напряжение или число фаз.

Прежде чем подключать нагреватель к сети с другим напряжением или числом фаз, нежели указано в монтажной схеме, обратитесь в Бюро обслуживания Tuлц.

## ИНСТРУКЦИИ ПО СТРОИТЕЛЬСТВУ

### Значение исправной вентиляции сауны.

Нарушение вентиляции сауны может вызвать перегрев настилов и скамеек, обжиг стен и потолков (включается элемент температурного контроля)! Поэтому настоятельно рекомендуем вам строго соблюдать инструкции по вентиляции сауны.

Отрегулируйте воздухоотвод так, чтобы при работе сауны откачивалось 6-8 куб. м. воздуха в час в расчете на одного человека.

Не рекомендуется применять механическую вентиляцию сауны, поскольку принудительная подача воздуха чревата опасностью возгорания из-за пересушивания деревянной обшивки.

### Рис. 6. Нагреватель сауны и дверь на одной стене.

Циркуляция воздуха, создаваемая дверью, должна действовать с участка горячего воздуха из нагревателя. Поэтому нагреватель лучше разместить на той же стене, где находится дверь (если ввиду особых обстоятельств в нагреватель приходится устанавливать на боковой стене, постарайтесь расположить его как можно ближе к стене с дверью).

### Рис. 7. Впускное вентиляционное отверстие прямо под нагревателем.

Впускное вентиляционное отверстие следует сделать в стене непосредственно под нагревателем. Площадь сечения такого отверстия для семейной сауны составляет примерно 125 кв. см.

### Рис. 8. Выпускное вентиляционное отверстие нельзя выводить прямо на открытый воздух.

Впускное и выпускное вентиляционные отверстия необходимо расположить как можно дальше друг от друга (по диагонали). Выпускное отверстие должно находиться высоко на стене или на потолке и должно быть того же сечения, что и впускное отверстие.

Отработанный воздух всегда следует возвращать в то же помещение, из которого он забирался в сауну, – его ни в коем случае нельзя выпускать прямо в открытый воздух. Тем самым воздух, выходящий из сауны, будет все время пополняться в наружном помещении. Подобный метод термовентиляции эффективен в любых ситуациях, независимо от того, какое давление в смежных помещениях: отрицательное или положительное.

Если над потолком сауны имеется некое пространство, не заделывайте его. Для вентиляции полости над сауной просверлите в нее хотя бы одно вентиляционное отверстие через стену, в которой находится дверь.

**Вариант А:** Выпускное отверстие в стене сауны (вид сверху). Отверстие расположено высоко, под потолком.

**Вариант В:** Выпускной воздухопровод проходит через полость над потолком сауны (вид сбоку).

**Вариант С:** Выпускной воздухопровод проходит через воздухоборник, расположенный под потолком сауны (вид сбоку). Вентиляционный канал следует вести под углом между потолком и стеной. Воздухоборник можно сделать из деревянной обшивки; он должен быть того же сечения, что и выпускное отверстие.

### Рис. 10. Рекомендации по сборке сауны:

- Каркас пола, угловые стойки, косяки, каркас потолка.
- Доски, стропила, вентиляционные отверстия.
- Теплоизоляция из минеральной ваты толщиной 50 мм, воздушная прослойка между изоляцией и наружной стеной примерно в 20 мм.
- Деревянные панели толщиной 12 мм на стенах и потолках. Позади обшивки следует проложить изоляцию толщиной не менее 50 мм, причем запрещается использовать такие материалы, как ДСП, шпаклевка и проч.
- Многослойное нескользящее покрытие для пола, заходящее примерно на 50 мм вверх по стене позади обшивки.
- Впускные вентиляционные отверстия всегда должны быть полностью открыты. Снаружи могут быть снабжены заслонками.
- У выпускного вентиляционного отверстия можно прикрепить задвигающуюся крышку, чтобы регулировать сток воздуха.
- Скамейки из толстых (не менее 22 мм) сосновых (осиновых, липовых) досок без сучков.
- Дренажный канал (рекомендуется в саунах общего пользования). Никогда не размещайте дренажный канал или дренаж под нагревателем сауны.



### Рис. 9. Кожух нагревателя.

Камни и верхняя панель нагревателя сауны становятся очень горячими! В о избежание случайных прикосновений фирма Tylo рекомендует устанавливать на нагреватель защитный кожух, как показано на рисунках.

### Несколько полезных советов:

- Дренаж в сауне не предусмотрен. Впрочем, сауны общего пользования должны быть оборудованы дренажным каналом (I, рис. 10), соединенным с канализационной системой вне сауны (в частной сауне такой канал не нужен).
- Если в двери или стене сауны есть окно, покройте нижний багет лаком и заделайте стык между стеклом и багетом с помощью влагонепроницаемого силиконового уплотнителя. Это не даст воде, конденсирующейся на стекле, просачиваться в древесину.
- Покройте порог и дверные ручки лаком в несколько слоев; это придаст сауне изящный вид и облегчит ее уборку. Скамейки, декоративные окантовки и спинки следует с обеих сторон смазать специальным маслом для саун фирмы Tylo (это особенно важно в саунах Tylogium). **Замечание:** Все остальные деревянные материалы сауны обработке не подлежат.
- Пол следует покрывать настилом только в том случае, если он скользит. На самом деле такое покрытие непрактично: вода, пролитая на пол, будет высыхать дольше.
- Покройте ведро и черпак лаком или маслом для саун Tylo. Ведро останется водонепроницаемым, а древесина лучше сохранится. Никогда не ставьте в сауне деревянное ведро после купания.
- Прежде чем в первый раз пользоваться сауной, прогрейте ее до 90°C и оставьте нагреватель работающим примерно на час. За это время должен выветриться запах "новизны".
- Регулярно делайте уборку в сауне. Мойте скамейки и пол жидким мылом. Это мощное средство мягкого действия и оставляет после себя приятный аромат.

## Информация общего характера

### Рис. 11. Заполнение отсека для камней.

Используйте только камни типа долерита (камни для саун Tylo): "обычные" камни могут вызвать повреждения в данном блоке. Заполните отсек камнями, облачая их снизу вверх так, чтобы слой камней возвышался примерно на 50 мм над верхним краем отсека. Не прижимайте камни друг к другу.

### Рис. 12.

Не кладите камни выше боковых воздушных камер. Это нарушит циркуляцию воздуха, отсек перегреется и включится элемент температурного контроля.

### Проверяйте отсек для камней не реже раза в год.

Это особенно важно для саун общего пользования и саун, часто находящихся в работе. Уберите из отсека все камни. Очистите дно отсека от мелких камешков, щебня, гравия и известковых отложений. Используйте только чистые камни, поврежденные заменяйте новыми.

### Элемент температурного контроля.

В нагревателях саун Tylo предусмотрен элемент температурного контроля, смонтированный в распределительную коробку нагревателя. Этот элемент автоматически активизируется при возникновении опасности перегрева. Чаще всего это происходит из-за нарушения вентиляции сауны или из-за неправильного расположения нагревателя. Дренажный канал (рекомендуется в саунах общего пользования).

### Рис. 13. Встроенный увлажнитель.

Заполните встроенный резервуар водой перед включением сауны, и у вас с самого начала будет в сауне приятная влажная атмосфера, которая ускоряет и стимулирует потоотделение. Вместе с водой в увлажнитель можно положить несколько капель ароматических добавок.

### Обливание камней водой

Должно всегда осуществляться ковшом на камни, но только не из шланга и не из ведра. **Замечание:** Камни при этом должны быть горячими.

## ИНСТРУКЦИИ ПО ЭКСПЛУАТАЦИИ

### Температурные показатели.

Температурная шкала проградуирована римскими цифрами в порядке возрастания. Подберите опытным путем наиболее подходящую для себя температуру. Например, для начала поставьте диск термостата в позицию IV. Если потом вам захочется повысить или понизить температуру, поверните диск в нужную сторону, пока не добьетесь идеальной температуры (как правило, это 70–90°C). После того как нужная температура будет определена, оставьте диск термостата в том же положении.

### Установка таймера

Первые цифры, 1–2–3, указывают интервал времени работы сауны. Следующие 9 цифр используются для предварительной установки времени запуска.

**Непосредственный режим:** Сначала поверните ручку таймера за цифру 3, а затем назад к нужной цифре, указывающей интервал времени, в течение которого должен работать нагреватель (1, 2 или 3 часа). Таймер автоматически отключит нагреватель, как только дойдет до позиции 0.

**Автоматический режим:** Поверните ручку до цифры 9, а затем назад к нужному установочному значению (оно задает интервал времени в часах, по истечении которого нагреватель автоматически выключится). Таймер автоматически отключается по достижении позиции 0.

Ручку можно поворачивать в любой момент времени, например, чтобы вручную отключить сауну (поверните в позицию 0) или изменить уже заданную установку.

**D** = датчик. **E** = капиллярная трубка/провод термистора.

## КАК ПОЛУЧИТЬ ОТ САУНЫ МАКСИМУМ УДОВОЛЬСТВИЯ

- Всегда перед сауной принимайте душ.
- Возьмите с собой полотенце, чтобы сидеть на нем. Оставайтесь в сауне ровно столько времени, пока это доставляет вам удовольствие. Время от времени выходите, чтобы ненадолго освежиться под душем.
- Будьте предупредительными по отношению к другим купающимся. Не поднимайте температуру выше уровня, приемлемого для всех посетителей сауны.
- Дети очень любят сауны. Предоставьте им возможность поплескаться в ванне на полу или на нижней скамье, где попрохладнее. Но не забывайте постоянно следить за ними.
- Завершите процедуру продолжительным приемом прохладного душа.
- Никогда не одевайтесь сразу после сауны: вы вспотеете. Расслабьтесь, выпейте охлажденный напиток и проникнитесь ощущением великолепия его самочувствия. Не одевайтесь, пока ваше тело не остынет и его поры не закроются вновь.

### С помощью любого нагревателя Tylo можно устраивать традиционные сухие и влажные сауны.

Сухие и влажные сауны – это разновидности бани, история которых окутана мглой веков. Эти горячие бани наиболее хороши при температуре от 70°C до 90°C.

В **сухих саунах**, где на камни не льют воду, относительная влажность составляет всего 5–10%.

Во **влажных саунах**, когда на раскаленные камни время от времени плещут воду, относительная влажность поднимается до 10–25%, и вы сразу чувствуете, как волны тепла трепетно массируют вашу кожу. Несколько капель ароматических добавок Tylo Sauna Fragrance к воде, проливаемой на камни, создают приятно тонизирующее ощущение, очищая полость носа и тем самым облегчая дыхание. Достойной концовкой явится приятное чувство покалывания после того, как вы плеснете на камни еще немного воды. Большинство людей считают влажные сауны наиболее традиционной их разновидностью, и они к тому же самые популярные.

**Внимание!** Пользуйтесь обычной питьевой водой. Морская вода, минеральная или вода из бассейна могут повредить нагревательные элементы. Ни в коем случае не поливайте нагреватель из шланга. Разбрызгивание воды должно всегда осуществляться поливанием из ковша на камни.

Запрещается использовать устройства, осуществляющие непрерывное разбрызгивание воды.

# TYLO®

TYLÖ AB, Svarvaregatan 6, S-30250 Halmstad, Sweden.

Tel 035-299 00 00, Fax 035-299 01 98. E-mail: info@tylo.se,

Internet: www.tylo.com

© Воспроизведение данного документа, частичное или полное, запрещено без письменного разрешения фирмы Tylo. Tylo оставляет за собой право замены используемых материалов, внесения изменений в конструкцию и дизайн.

## UWAGA!

- Przed każdą kąpielą i przed włączeniem pieca należy się upewnić, że ani wewnątrz kabiny, ani na piecu nie znajdują się przedmioty, które nie powinny się tam znajdować.
- Nie wolno dotykać górnej części pieca. Grozi to poparzeniem.
- Wadliwa wentylacja lub niewłaściwe usytuowanie pieca w pewnych okolicznościach mogą spowodować nadmierne wysuszenie drewna w saunie i powstanie ryzyka pożaru.
- Podłoga w saunie musi być pokryta materiałem antypoślizgowym.
- Nie należy myć sauny szlauchem.
- Bezpośrednio za drewnianym obiciem sauny należy zastosować izolację - grubość minimum 50 mm (jako izolacji nie wolno stosować płyt wiórowych, płyt gipsowych itp.).
- Drzwi do sauny muszą się otwierać zawsze na zewnątrz, przy pomocy jedynie ich lekkiego pchnięcia.
- Kabina saunowa może być używana tylko do kąpieli.
- W przypadku instalacji więcej niż jednego pieca w saunie, należy przestrzegać specjalnej instrukcji dot. instalacji dwóch pieców.
- Używanie nierozcieńczonych esencji zapachowych do polewania kamieni może doprowadzić do ich zapalenia się.
- Nigdy nie wolno pozostawiać dzieci w kabinie saunowej bez opieki.
- Kąpiele saunowe nie zawsze są odpowiednie dla osób o słabym zdrowiu. Należy się uprzednio skonsultować z lekarzem.
- Prosimy o przechowywanie instrukcji w bezpiecznym miejscu.

URZĄDZENIE NALEŻY OBOWIĄZKOWO POŁĄCZYĆ Z ŻYŁĄ OCHRONNĄ STAŁEJ INSTALACJI ELEKTRYCZNEJ.

## INSTALACJA

### Rys. 1.

Piec Tyłó Compact z wbudowanym panelem sterującym.

### Instalacja pieca do sauny.

Piec do sauny montuje się na tej samej ścianie, na której znajdują się drzwi, patrz rys. 6. W wyjątkowych sytuacjach piec może być usytuowany na bocznej ścianie kabiny, ale jak najbliższej drzwi. Piec należy zamontować na wysokości 170 mm od podłogi, zwracając uwagę na minimalne odległości od ścian bocznych (patrz tabela).

Piecy Tyłó podłączane są do zasilania przy pomocy standardowego kabla (FK lub EKK) przystosowanego do stałych połączeń. Kabel (EKK) lub rurkę na kabie układa się na zewnętrznej stronie izolacji cieplnej (patrz rys. 4). Jeśli używa się zwykłego kabla elektrycznego (FK) to musi on być ułożony w rurce na kabie (VP) na całej długości aż do pieca lub w elastycznej rurce metalowej z wewnętrzną izolacją.

Po podłączeniu pieca, należy go zainstalować przy pomocy śrub (I, rys. 4). Śruby te zabezpieczają przed zdjęciem ze ściany.

### Rys. 2 – Minimalne bezpieczne odległości.

A = standardowa instalacja. B = instalacja we wnęce. W celu określenia minimalnych odległości od ścian bocznych (X,Y) - patrz tabela.

### Rys. 3 – Minimalne bezpieczne odległości.

Minimalne odległości pomiędzy elementami sauny a piecem.

### Rys. 4 – Piecy Compact.

A = przewód elektryczny. B = drewniana ścianka. C = izolacja. D = czujnik. E = rurka kapilarna. F = panel sterujący. G = wlot powietrza. H = drewniana listwa. I = zestaw śrub.

Schematy połączeń elektrycznych, rys. 14-16.

### Natężenie prądu i przekrój przewodów elektrycznych:

kW	Napięcie prądu V	Natężenie prądu amp	Przekrój przewodów mm <sup>2</sup>
2,2	230V~	10	1,5
4,5	230V~	20	4
4,5	400V 2N~	10	1,5

### Kubatura sauny i minimalne odległości:

Moc kW	Kubatura sauny min/max m <sup>3</sup>	Min. odległość od bocznych ścian (mm) instalacja standardowa "X"	instalacja we wnęce "Y"	min/max wysokość w saunie (mm)
2.2	1,2 – 2,5	50	*)	1900/2100
4.5	1,2 – 4,5	50	200*)	1900/2100

\*) Minimalna kubatura sauny z piecem zainstalowany we wnęce - 4 m<sup>3</sup>.

### Umieszczenie termistora (czujnika).

Na wysokości 1900 mm od poziomu podłogi.

Uwaga: Ewentualne dziury w ścianie za czujnikiem należy dokładnie uszczelniać.

### Nietypowe wartości napięcia lub liczby faz.

Zanim piec zostanie podłączony do innej wartości napięcia lub innej liczby faz, niż te które są opisane na schemacie połączeń elektrycznych, należy skontaktować się z Biurem Obsługi Klienta Tyłó.

## INSTRUKCJA MONTAŻU SAUNY

### Bardzo ważna jest prawidłowa wentylacja sauny.

Brak poprawnej wentylacji w saunie może spowodować nadmierne nagrzewanie podłogi i ławek oraz niszczenie ścian i sufitu (może to również spowodować włączenie bezpiecznika termicznego). W związku z tym należy dokładnie przestrzegać zasad dotyczących wentylacji sauny. Wylot powietrza należy tak ustawić, że w momencie nagrzania się sauny, będzie odprowadzane 6-8 m<sup>3</sup> dla jednej osoby na godzinę. Mechaniczna wentylacja sauny nie jest zalecana, ponieważ wymuszenie dopływu powietrza może wywołać ryzyko pożaru wskutek nadmiernego wysuszenia drewnianej boazerii.

### Rys. 6. Piec i drzwi na tej samej ścianie.

Cyrkulacja powietrza wpadającego przez drzwi powinna być skoordynowana z gorącym powietrzem wytwarzanym przez piec. Aby to ułatwić, piec do sauny powinien być zamontowany na tej samej ścianie co drzwi (jedynie w wyjątkowych przypadkach piec można zainstalować na ścianie bocznej, ale możliwie blisko drzwi).

### Rys. 7. Wlot powietrza należy umieścić bezpośrednio pod piecem.

Otwór wentylacyjny doprowadzający powietrze do sauny powinien być umiejscowiony dokładnie pośrodku pod piecem. Pole przekrój otworu wentylacyjnego dla sauny prywatnej wynosi ok. 125 cm<sup>2</sup>.

### Rys. 8. Wylot powietrza nie może być skierowany na zewnątrz budynku.

Wlot i wylot powietrza powinny być umieszczone w jak największej odległości od siebie, np. można je umieścić po przekątnej. Wylot powietrza powinien być umieszczony wysoko na ścianie lub w suficie oraz powinien mieć tę samą powierzchnię przekroju co wlot powietrza. Wylot powietrza powinien być zawsze skierowany do pomieszczenia, gdzie znajdują się drzwi i wlot powietrza - nigdy nie może być wyprowadzone na zewnątrz budynku. Powietrze wychodzące z sauny jest bez przerwy uzupełniane powietrzem pochodzącym z pomieszczenia znajdującego się obok. Taka metoda termicznej wentylacji działa, niezależnie od tego czy ciśnienie w sąsiednich pomieszczeniach jest obniżone czy podwyższone. Jeśli powyżej sufitu sauny znajduje się wolna przestrzeń to nie należy jej całkowicie zamykać. Aby wentylować przestrzeń nad sufitem sauny, należy wywiercić lub wyciąć co najmniej jeden otwór wentylacyjny w ścianie, gdzie znajdują się drzwi od sauny.

**Wersja A:** Wylot wentylacyjny przez ścianę sauny (widok z góry). Wylot usytuowany jest wysoko, przy suficie.

**Wersja B:** Wylot wentylacyjny wyprowadzony przez wolną przestrzeń nad sufitem sauny.(widok z boku).

**Wersja C:** Wylot wentylacyjny przeprowadzony przez kanał pod sufitem sauny (widok z boku). Kanał wylotowy powinien być umieszczony w kącie między ścianą a sufitem. Kanał może być zrobiony z drewnianych płyt i musi mieć te same wymiary co wylot wentylacyjny.

### Rys. 10. Zalecenia dotyczące konstrukcji sauny:

- A. Rama podłogowa, słupy, żerdzie pionowe, rama sufitu.
- B. Listwy, krokwie, otwory wentylacyjne.
- C. 50 mm wełny mineralnej jako izolacja cieplna, ok. 20 mm przestrzeni powietrznej pomiędzy ścianą zewnętrzną.
- D. Ściany i sufit - panele drewniane o grubości 12 mm. Izolacja o grubości minimum 50 mm, przy czym zabrania się używać płyt wiórowych, płyt gipsowych itp.
- E. Podłoga powinna być wyłożona antypoślizgową wykładziną z tworzywa. Wykładzina powinna zachodzić ok. 50 mm do góry pod panele drewniane.
- F. Wlot powietrza powinien być zawsze w pełni otwarty. Istnieje możliwość zainstalowania osłony od strony zewnętrznej.
- G. Wylot powietrza może być wyposażony w regulację, w celu ustawienia strumienia powietrza.
- H. Ławki o grubości minimum 22 mm z drewna bez sęków (ewentualnie lipa, osika, abaschi).
- I. Otwór spustowy (zalecany tylko w saunach publicznych). Nigdy nie należy umieszczać odprowadzenia wody pod piecem.

## Rys. 9. Osłona pieca.

Kamienie górna część pieca nagrzewają się do bardzo wysokiej temperatury! Aby ograniczyć ryzyko przypadkowego dotknięcia rozgrzanych kamieni, firma Tyłö zaleca zamontowanie osłony dookoła pieca. Konstrukcja osłony - patrz rysunek.

### Kilka praktycznych rad:

- Bezpośrednio w saunie nigdy nie powinien znajdować się spust. Jedynie sauny publiczne powinny być wyposażone w kanał połączony ze spustem znajdującym się na zewnątrz sauny (niepotrzebny jest kanał odprowadzający wodę w saunach prywatnych).
- Jeżeli w drzwiach sauny lub ścianie znajduje się szyba, dolną listwę wykończeniową należy pokryć lakierem i uszczelnić połączenie między szkłem a tą listwą, używając w tym celu wodoodpornego silikonu. Zabezpiecza to przed wnikaniem wilgoci w drewno.
- Próg sauny oraz drewniane ręczniki należy pokryć lakierem kilkakrotnie. Polepsza to wygląd drewna i znacznie upraszcza czyszczenie. Ławki, listwy dekoracyjne, osłony i oparcia należy pokryć z dwóch stron specjalną wodoodporną oliwką do saun (szczególnie istotne w przypadku TYLARIUM).  
**Uwaga:** Pozostałe elementy drewniane nie powinny być impregnowane.
- Używanie drewnianych kratek podłogowych zaleca się tylko w przypadku gdy podłoga jest śliska. Drewniane kratki podłogowe są niepraktyczne i wydłużają czas schnięcia rozlanej wody.
- Drewniane wiaderko oraz chochli należy pokryć lakierem, lub posmarować specjalną oliwką Tyłö do saun. Dzięki temu wiaderko pozostanie wodoszczelne zaś drewno będzie estetycznie zabezpieczone. Nigdy nie należy zostawiać wiaderka w saunie po skończonej kąpieli.
- Przed pierwszą kąpielą w saunie, należy kabinę nagrzać do ok. 90°C i pozostawić piec przez ok. 1 godzinę w stanie pracy. Ma to na celu usunięcie z kabiny specyficznego zapachu „nowego” pieca.
- Saunę należy czyścić regularnie. Ławki oraz podłogę należy zmywać mydłem w płynie, które pozostawia przyjemny zapach.

## INFORMACJE OGÓLNE

### Rys. 11. Wypełnianie pojemnika kamieniami.

Używać należy wyłącznie specjalnych kamieni do pieców Tyłö, gdyż zwykłe kamienie mogą uszkodzić całe urządzenie grzewcze. Pojemnik należy uzupełniać sukcesywnie kładąc od dołu aż po samą górę tak, by wystawały one ok. 50 mm ponad górny brzeg pieca. Nie wolno ugniatać kamieni, gdy są one już ułożone.

### Rys. 12.

Nigdy nie wolno kłaść kamieni na bocznych kanałach powietrznych, które powodują szybszą cyrkulację powietrza. Kamienie mogą zablokować swobodny obieg powietrza, co w rezultacie spowoduje przegrzewanie się pieca i uruchomienie bezpiecznika termicznego.

### Należy sprawdzić pojemnik z kamieniami przynajmniej raz w roku.

Jest to szczególnie ważne w saunach publicznych oraz w saunach często używanych. Należy wyjąć wszystkie kamienie z pojemnika. Następnie należy oczyścić dno zbiornika ze wszystkich drobnych kamyków, żwiru oraz z osadu. Włóżyć z powrotem tylko całe i nieuszkodzone kamienie. Jeśli to konieczne, należy uzupełnić pojemnik nowymi kamieniami do pieców Tyłö.

### Zabezpieczenie termiczne.

Piece do sauny Tyłö mają wbudowany bezpiecznik termiczny, który znajduje się w dolnej części pieca. Włącza się on automatycznie, gdy tylko istnieje ryzyko przegrzania się pieca. Włączenie się bezpiecznika najczęściej spowodowane jest złą wentylacją sauny lub nieprawidłowym umieszczeniem pieca. Problem ten może wystąpić również w przypadku, gdy pojemnik jest nieprawidłowo wypełniony kamieniami. W takim wypadku należy skontaktować się ze specjalistą, aby zresetować bezpiecznik termiczny.

### Rys. 13. Wbudowany nawilżacz powietrza .

W celu uzyskania pewnej wilgotności powietrza już na początku pracy pieca, należy przed włączeniem napełnić wodą wbudowany pojemnik. Pozwala to uzyskać łagodny i przyjemny klimat. Zwiększona wilgotność stymuluje i przyspiesza proces pocenia się. Można również dolać kilka kropel esencji aromatycznych do wody w nawilżaczu.

### Polewanie kamieni wodą

Czynność tą należy zawsze dokonywać przy użyciu chochli, nigdy nie wolno polewać szlauchem lub wiaderkiem. **Uwaga:** Kamienie muszą być uprzednio rozgrzane.

## INSTRUKCJA OBSŁUGI

### Regulacja temperatury.

Cyfry rzymskie pokazują rosnącą skalę temperatury. Należy wybrać najbardziej odpowiadającą temperaturę. Np., można rozpocząć kąpiel przy temperaturze ustawionej w pozycji IV. Jeżeli jednak istnieje potrzeba podwyższenia lub obniżenia temperatury, należy ustawić wyższą lub niższą wartość, tak ażeby uzyskać idealną dla Państwa temperaturę (najczęściej 70-90°C dla sauny tradycyjnej). Następnie można pozostawić temperaturę w ustawionym położeniu.

### Regulacja timera.

Pierwsze cyfry, 1–2–3, wskazują czas pracy pieca. Następne 9 cyfr służą do ustawienia timera (tzn. liczby godzin po ilu zostanie włączony piec).

**Aby natychmiast uruchomić piec:** należy gałkę przekręcić na cyfrę 3, a następnie z powrotem na żądany czas pracy (1, 2 lub 3 godziny).

**Aby zaprogramować czas włączenia:** należy gałkę przekręcić na cyfrę 9, a następnie z powrotem na odpowiednią wartość, tzn. liczbę godzin, po upływie których piec automatycznie się włączy. Timer automatycznie wyłączy piec w momencie osiągnięcia cyfry 0.

W każdej chwili można wyłączyć piec (pozycja regulatora timera 0) lub zmienić ustawienia, przekręcając gałkami w lewo bądź w prawo.

## ZASADY KORZYSTANIA Z SAUNY

- Należy zawsze wziąć prysznic przed korzystaniem z sauny.
- Do sauny należy zabrać ręcznik, by na nim usiąść. Czas korzystania w saunie zależy tylko od osobistego samopoczucia. Od czasu do czasu należy wychodzić z sauny i brać odświeżający prysznic.
- Należy mieć wzgląd na innych użytkowników sauny. Nie należy ustawiać temperatury w saunie wyższej od tej, która odpowiada innym użytkownikom.
- Małe dzieci także uwielbiają saunę. Można im pozwolić na chłapanie się w wanience z wodą na podłodze lub dolnej półce, gdzie temperatura jest niższa. Dzieci muszą być zawsze pod opieką osób dorosłych.
- Kąpiel w saunie należy zawsze zakończyć zimnym, długim prysznicem.
- Nigdy nie należy ubierać się zaraz po wyjściu z sauny - powoduje to ponowne pocenie się. Należy się odprężyć, pić napoje chłodzące i cieszyć się z dobrym samopoczuciem. Ubrać się należy dopiero po całkowitym ochłodzeniu ciała, kiedy pory skóry są już zamknięte.

### Wszystkie piece Tyłö pozwalają na korzystanie z tradycyjnej kąpieli saunowej - suchej oraz mokrej.

Sauny suche i mokre są specyficzną formą kąpieli, której to historia owiana jest mgłą odległych czasów. Najbardziej odpowiednia temperatura dla tego typu kąpieli saunowych wynosi 70°C - 90°C.

W **saunach suchych**, gdzie kamienie nie są polewane wodą, względna wilgotność jest bardzo niska 5-10%.

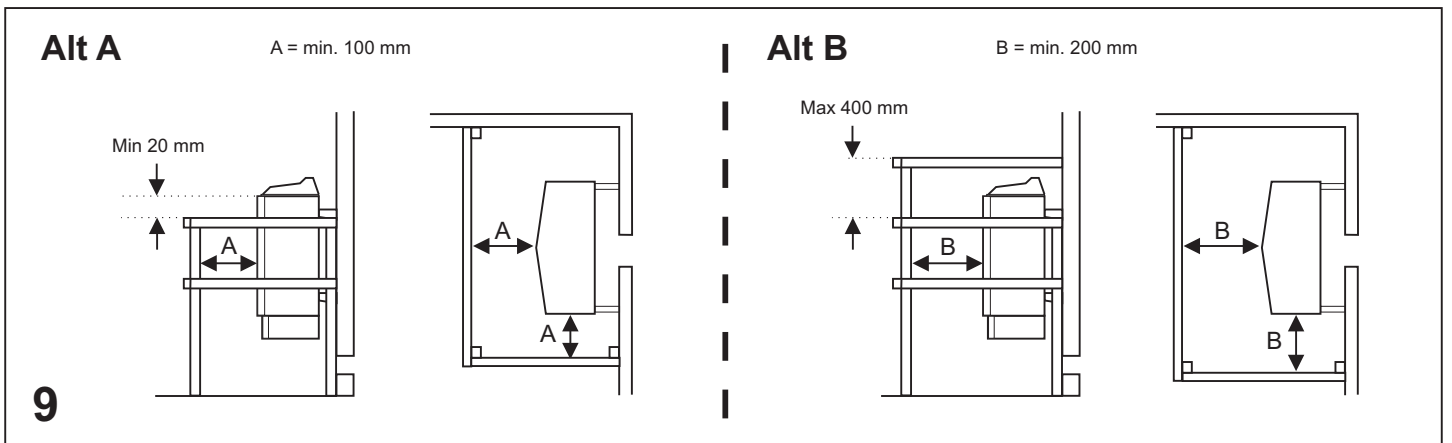
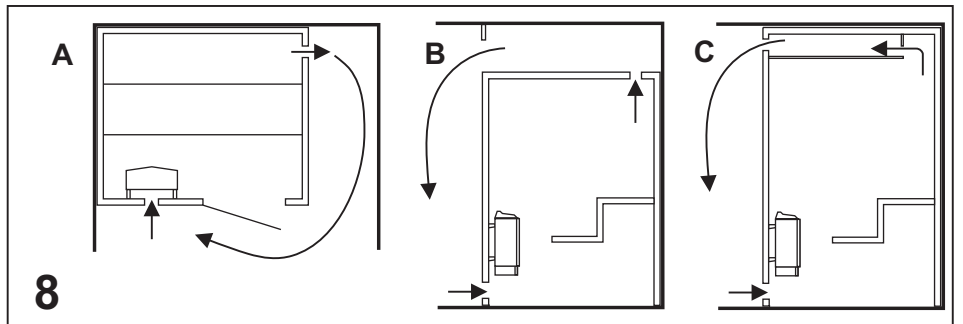
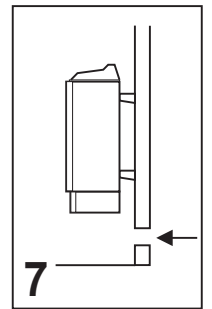
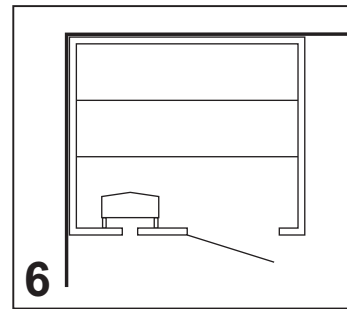
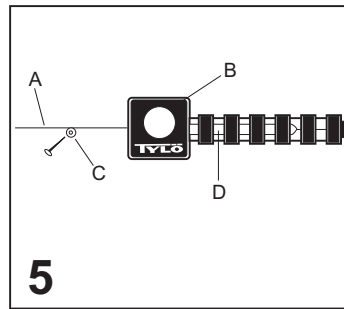
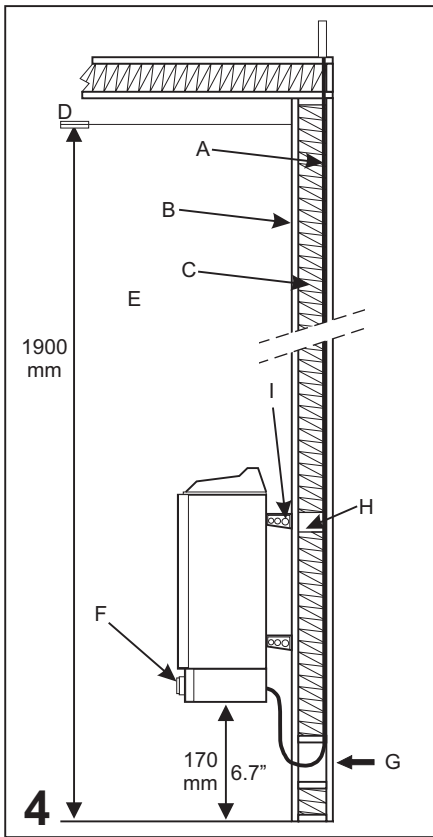
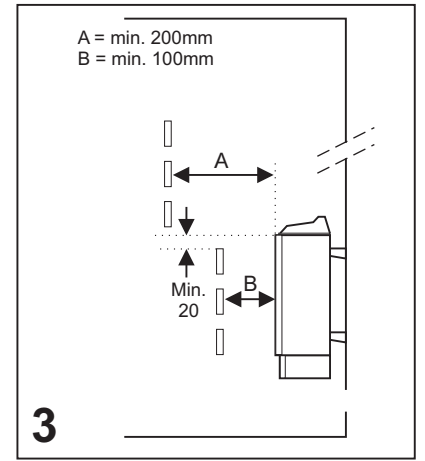
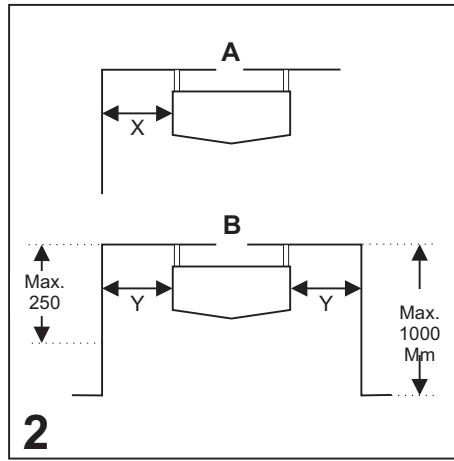
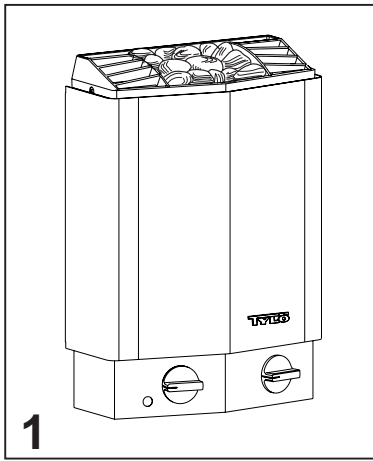
W **saunach mokrych**, w których kamienie są polewane od czasu do czasu wodą z chochli, względna wilgotności gwałtownie wzrasta do 10-30%. Wtedy można odczuć, jak drgają fale ciepłego powietrza masujące skórę. Kilka kropel esencji zapachowych Tyłö dolanych do parującej wody dają przyjemne poczucie świeżości. Oczyszczają się kanały nosowe i udrażniają drogi oddechowe. Aby na zakończenie poczuć się jeszcze lepiej, pod koniec kąpieli należy kamienie polewać nieco częściej wodą na kamienie i wówczas na skórze odczuje się przyjemne ciarki rozchodzące się po całym ciele. Sauny mokre są bardzo cenione, a tym samym najbardziej popularne wśród większości użytkowników. Uznawane są za najbardziej tradycyjną formę kąpieli saunowych.

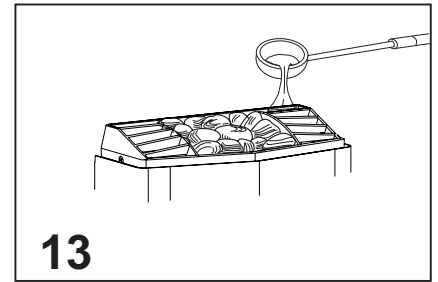
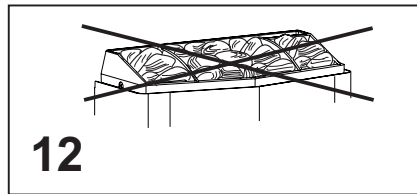
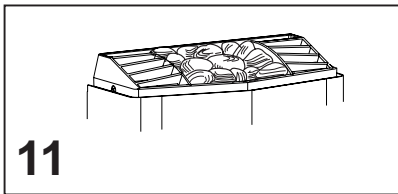
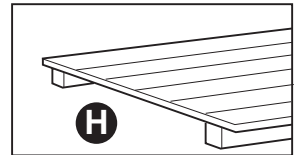
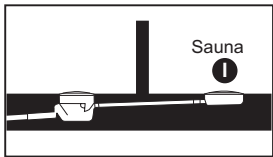
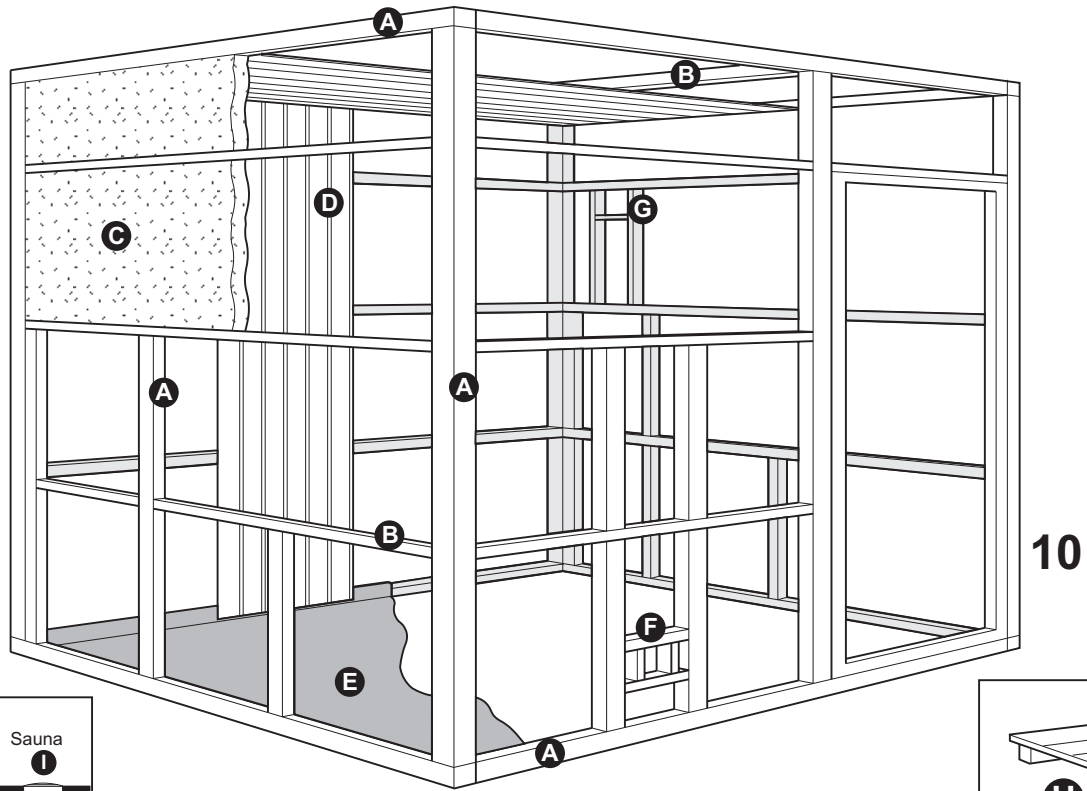
**Ważne!** Używać należy zwykłej wody pitnej. Woda słona, z basenu lub woda z uzdrowiska może uszkodzić elementy grzejne. Nigdy nie należy myć pieca bezpośrednio wodą ze szlauchu. Kamienie należy polewać wodą przy użyciu chochli. Tego typu forma mycia pieca pod bieżącym strumieniem jest zabroniona.

# TYLÖ®

Producent: TYLÖ AB, Svarvaregatan 6, S-30250 Halmstad, Szwecja.  
tel.: +46 35 299 00 00, fax.: +46 35 299 01 98. E-mail: info@tylo.se,  
Internet: www.tylo.com  
Generalny przedstawiciel w Polsce: Koperfam Sp. z o.o.  
ul. Sikorskiego 5, 05-119 Legionowo, tel./fax: +22 774 11 22

© Publikacja tego dokumentu tak w pełni jak i częściowo jest zabroniona bez pisemnej zgody Tyłö. Tyłö zastrzega sobie prawo do wymiany wykorzystywanych materiałów, wprowadzania zmian w konstrukcji i wyglądzie.





## 400 - 415 - 440 V 2N~

**14** 1 = COMPACT 2/4

(4.5 kW)  
400-440 V 2N~

WARNING! THIS APPLIANCE MUST BE EARTHED!

## 200 - 208 - 230 - 240 V~

**15** 1 = COMPACT 2/4

(4.5 kW)  
200-240 V~

**16** 1 = COMPACT 2/4

(2.2 kW)  
200-240 V~

WARNING! THIS APPLIANCE MUST BE EARTHED!

## 100 - 120 V~

**17** 1 = COMPACT 2/4

(2.2 kW)  
100-120 V~

WARNING! THIS APPLIANCE MUST BE EARTHED!