

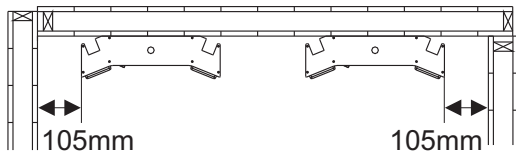
INFRA 710/925/1070

0809
TYLÖ[®]
sauna



Layout sauna:

1212



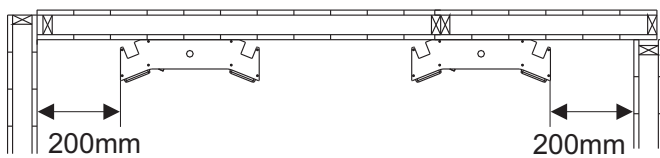
Layout sauna:

1612

1616

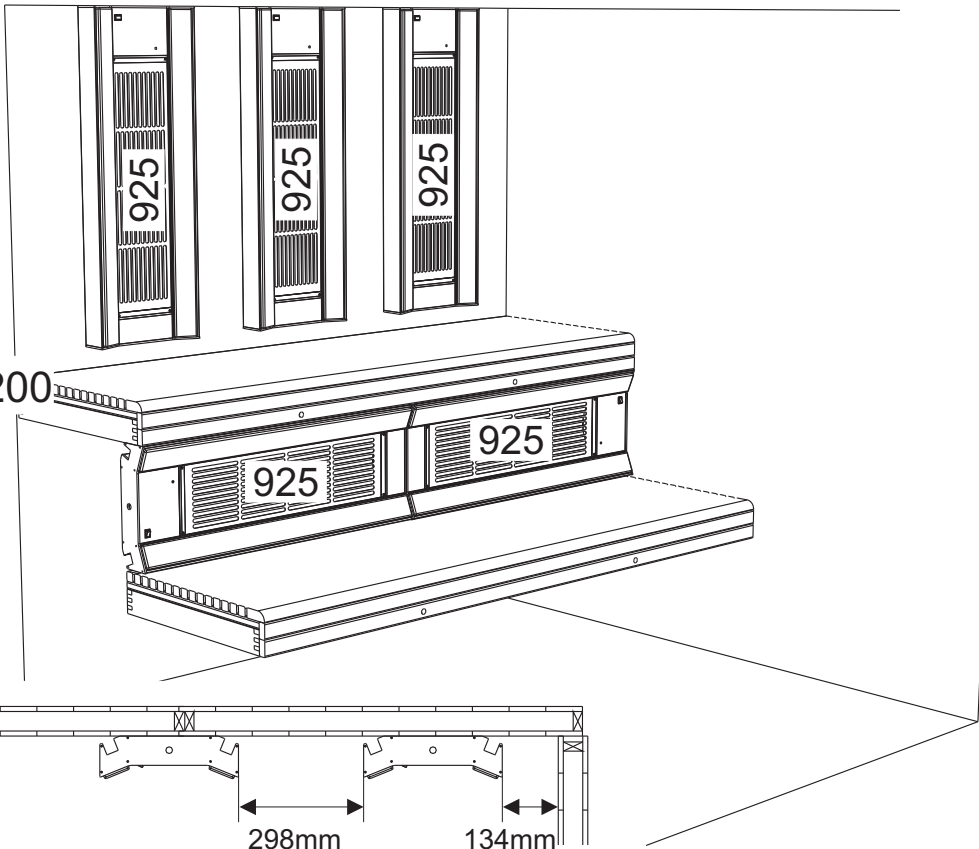
1616 Corner

Space Vision 150



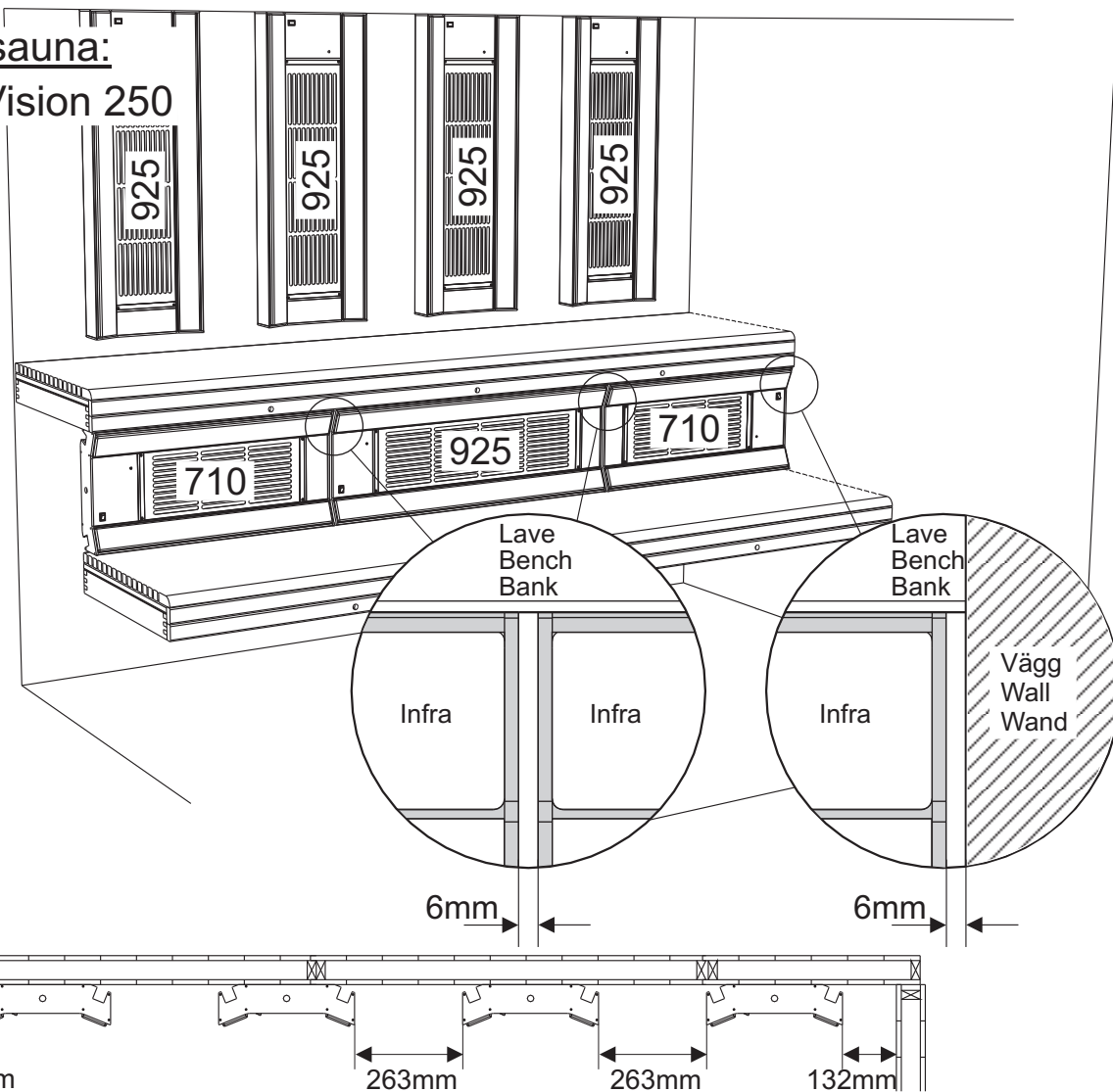
Layout sauna:

- 2016
- 2016 Corner
- 2020
- 2020 Corner
- 2025
- 2025 Corner
- Space Vision 200
- Midi Vision

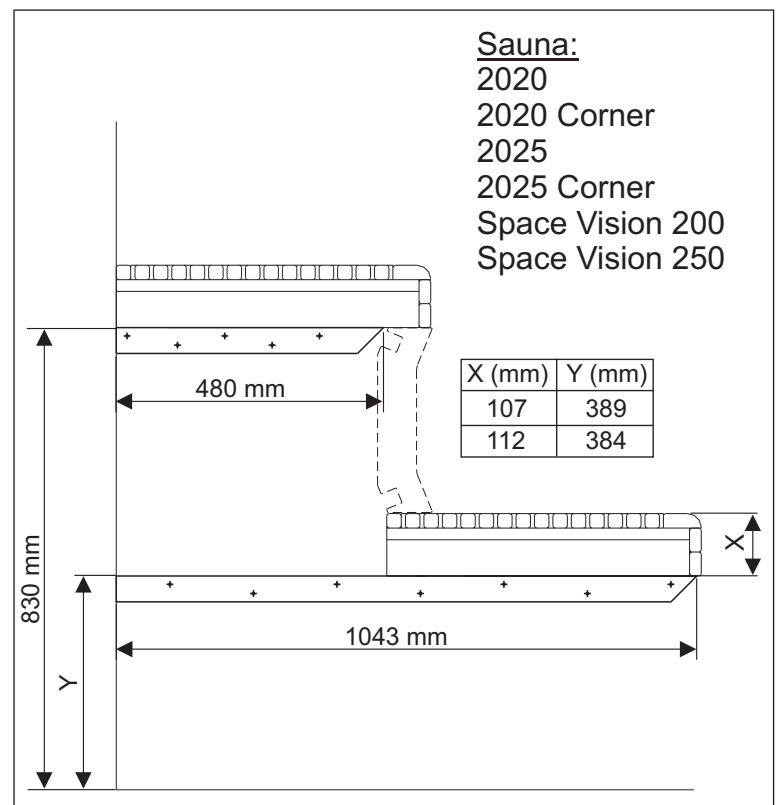
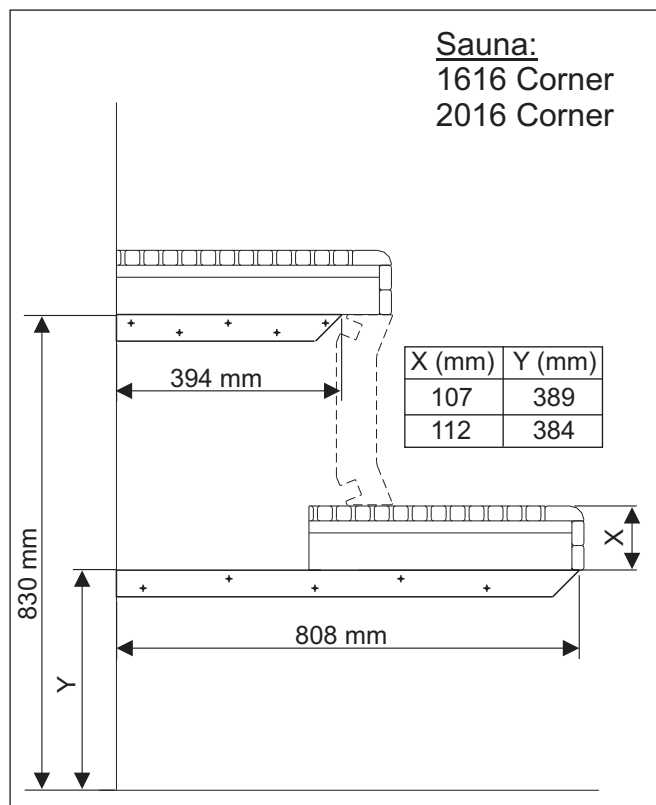
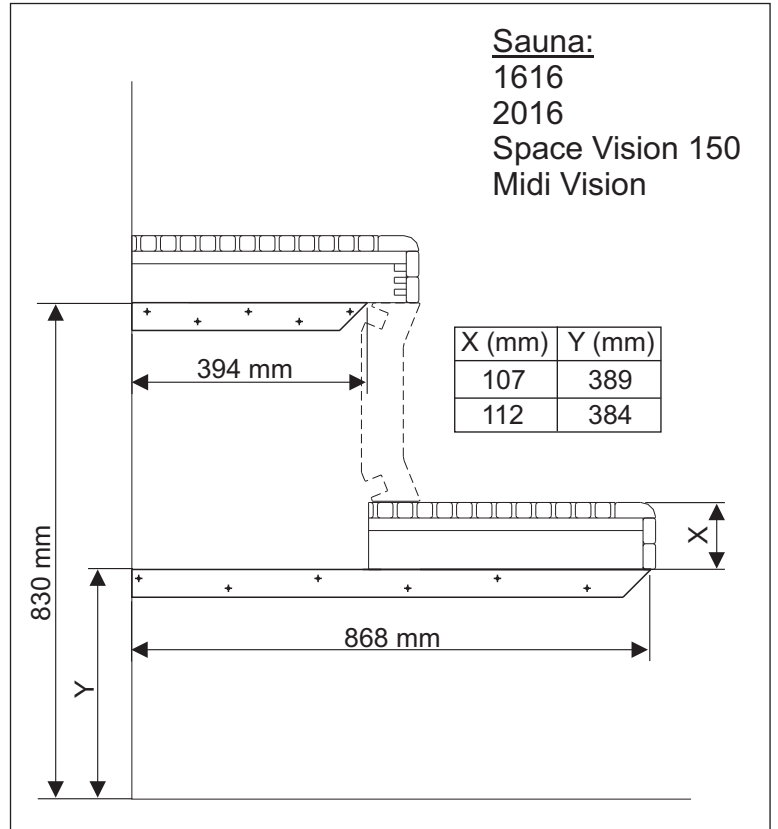
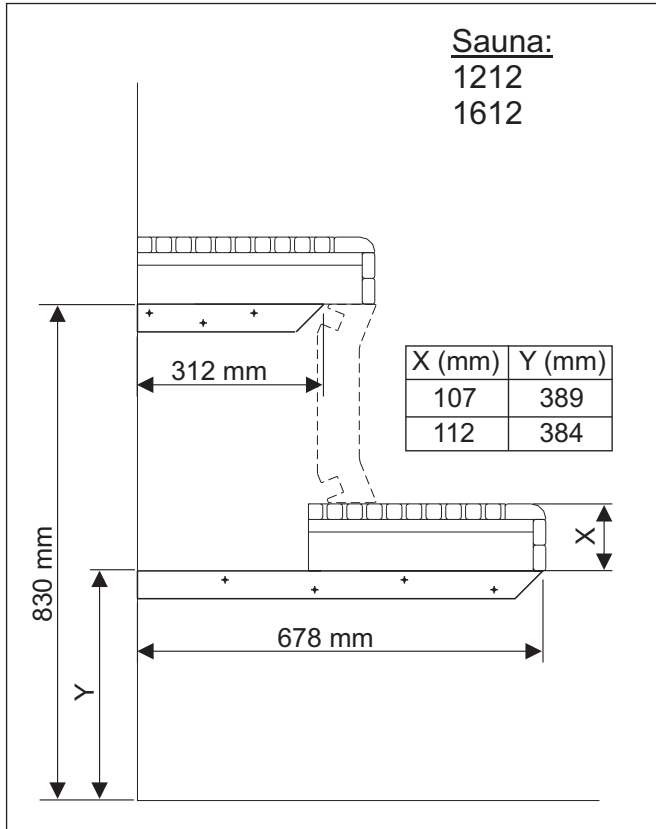
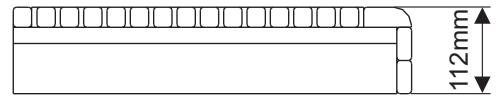
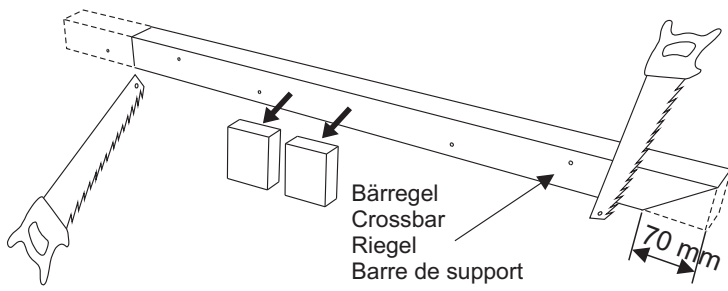


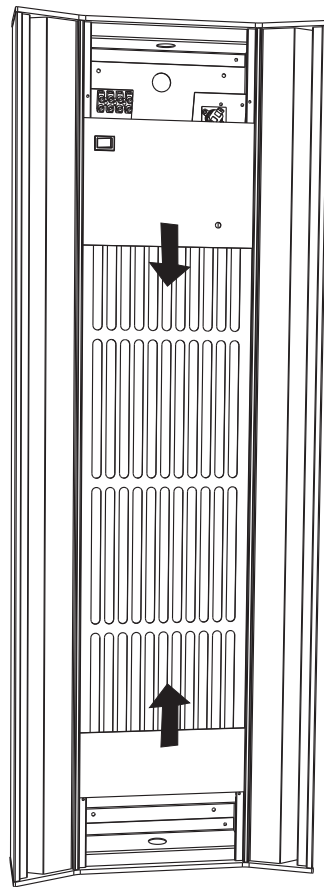
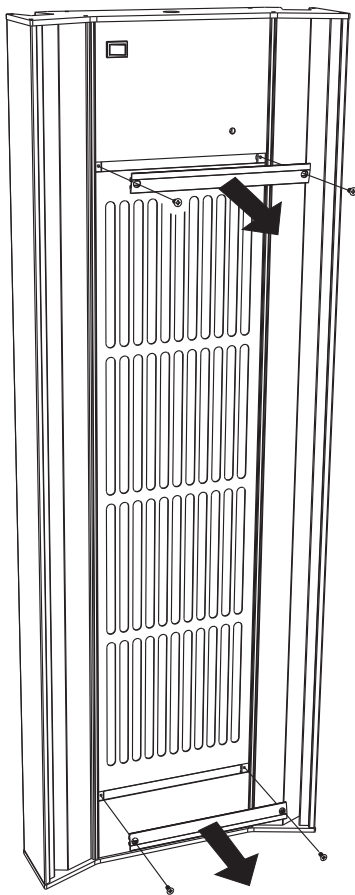
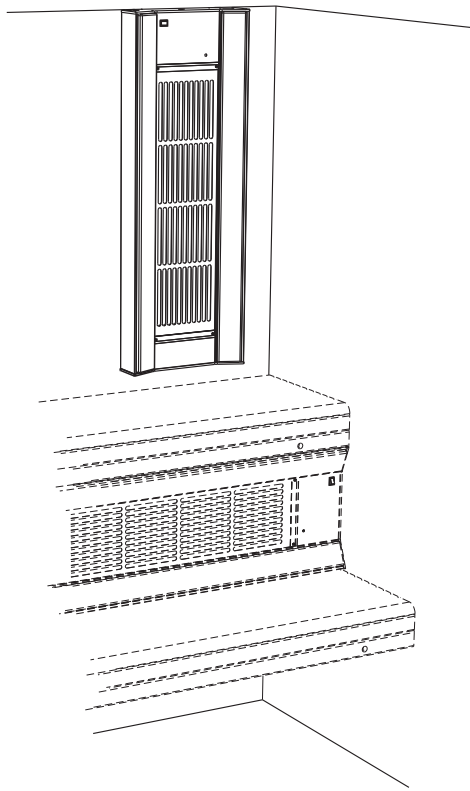
Layout sauna:

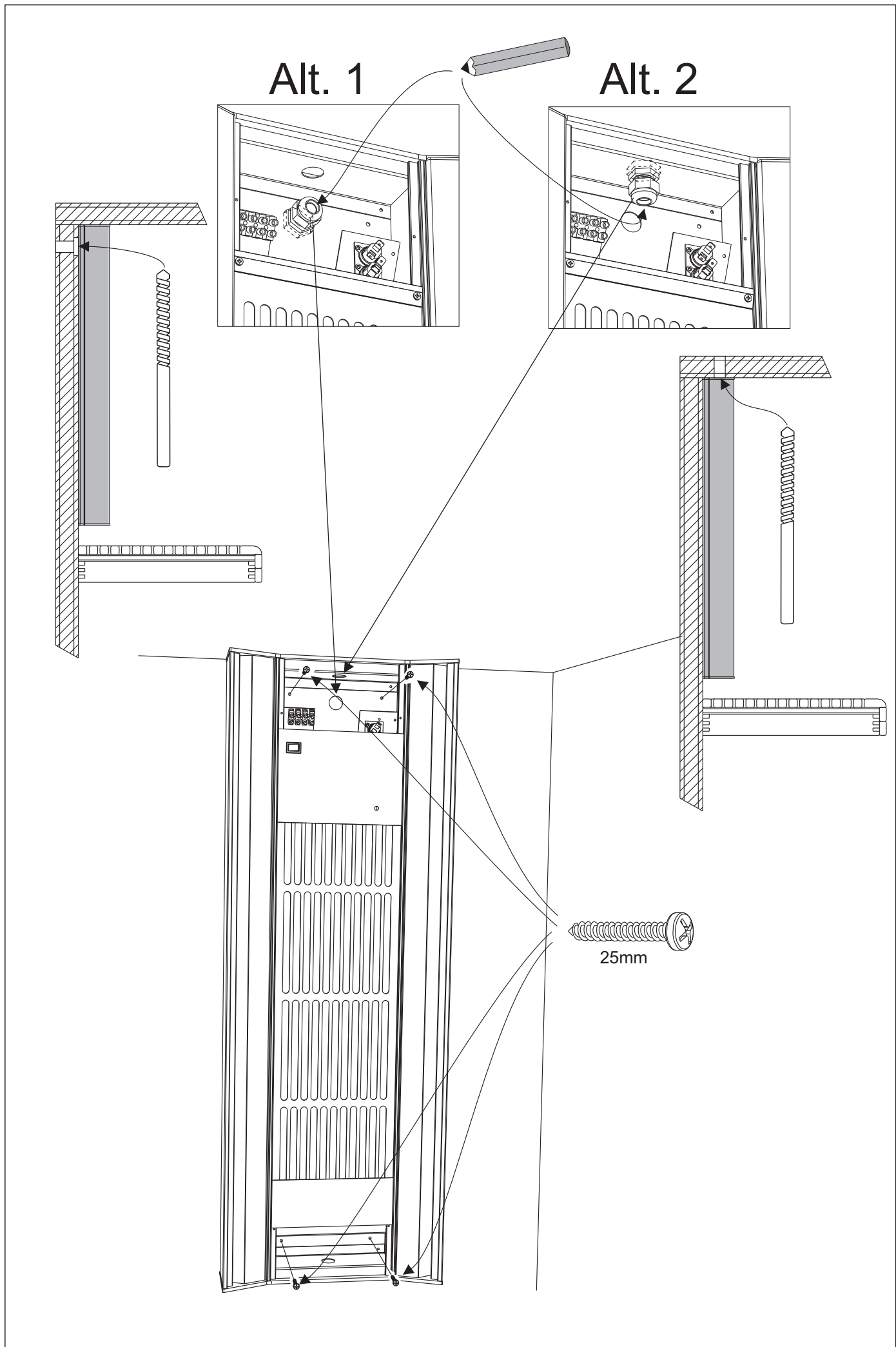
- Space Vision 250

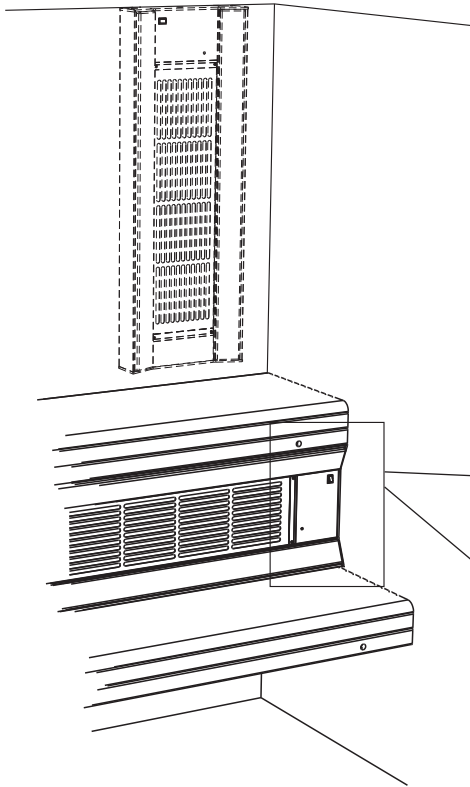
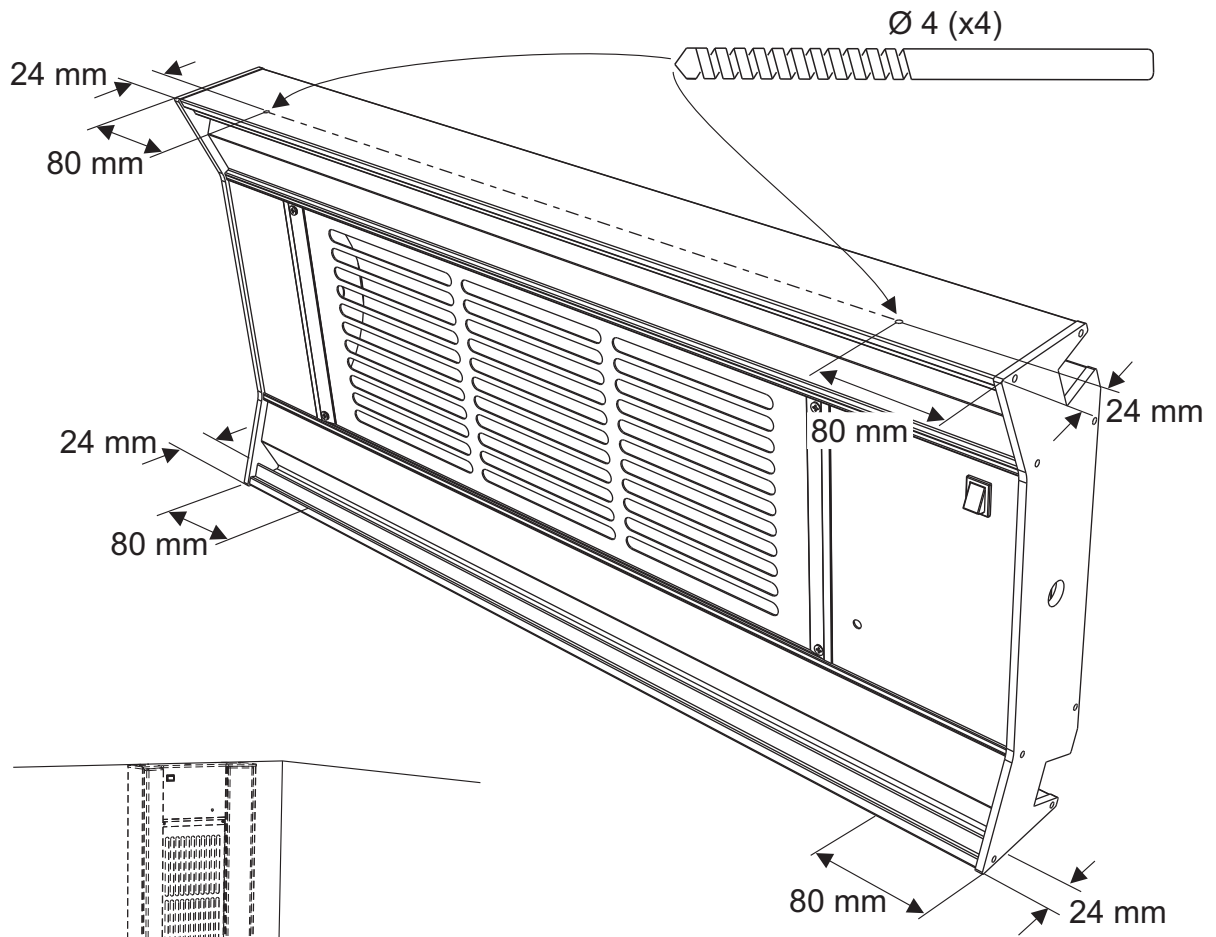


Montering av lavar / Assembling the benches / Bankmontage / Montage des banquettes

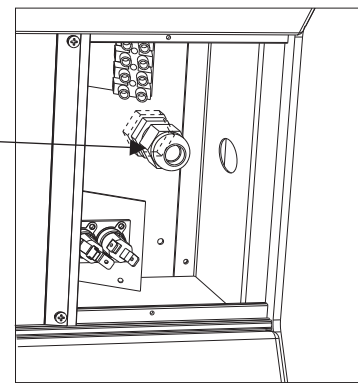




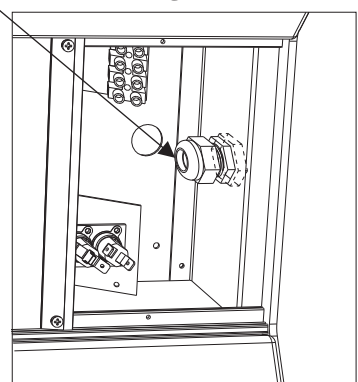


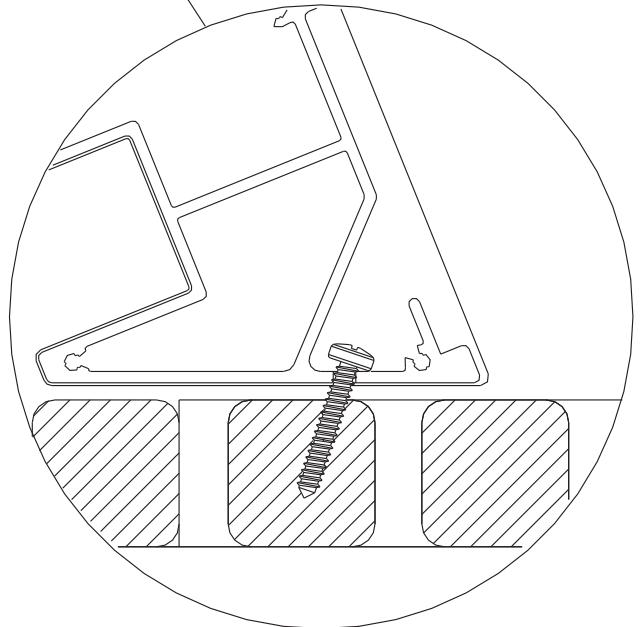
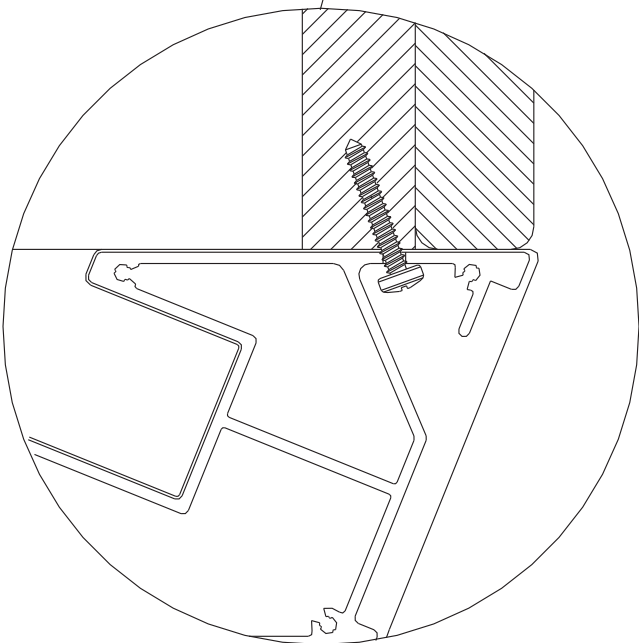
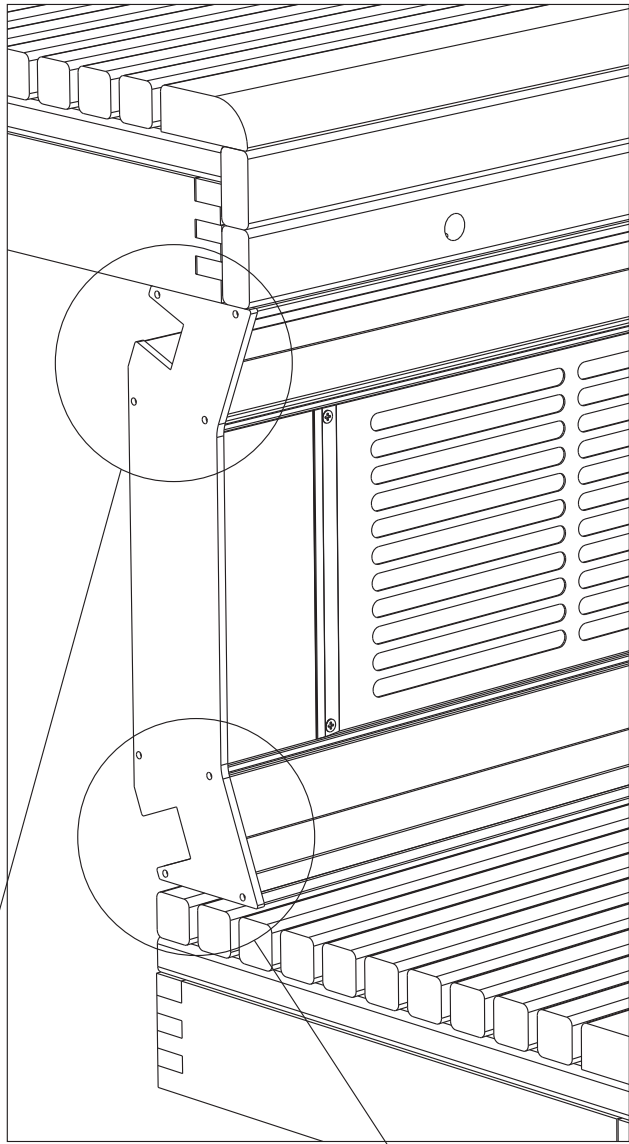


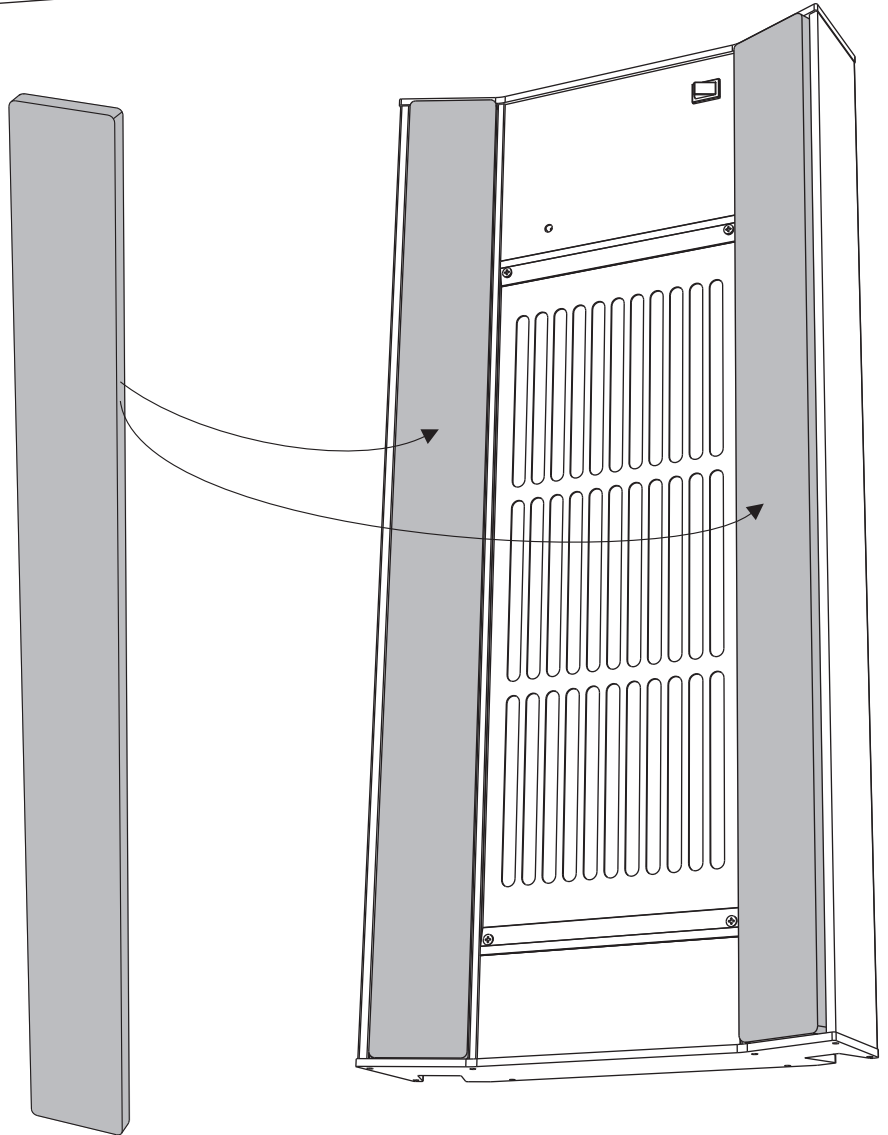
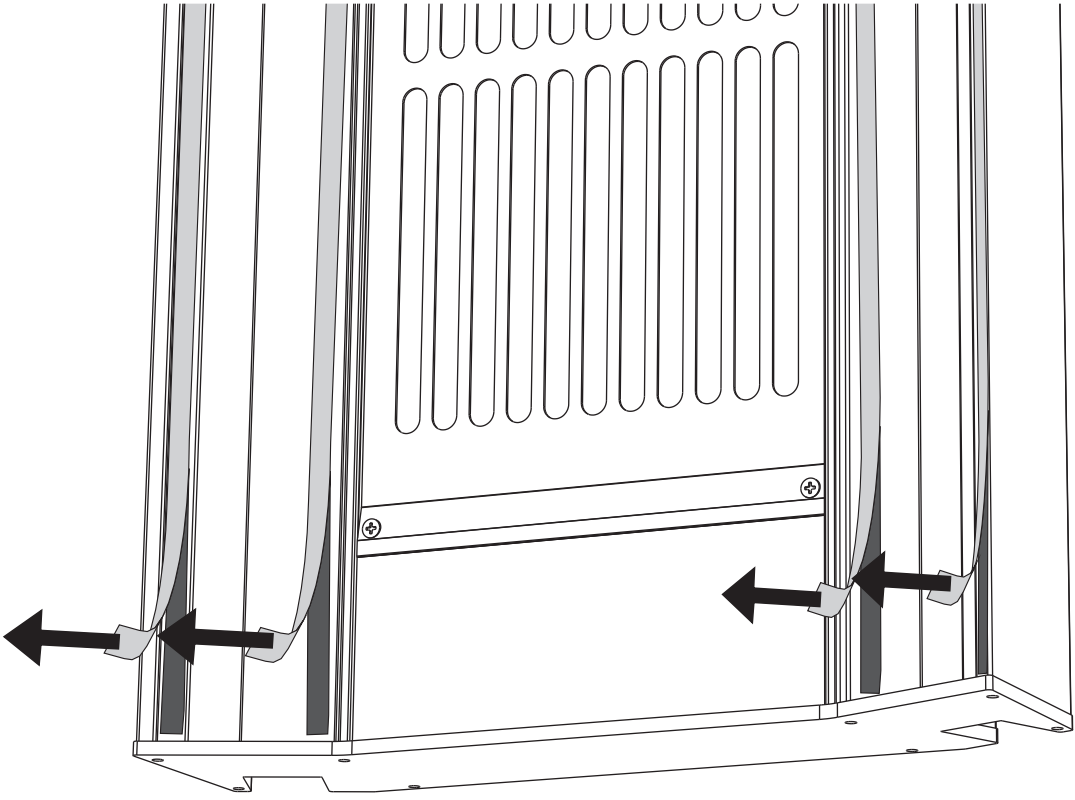
Alt. 1

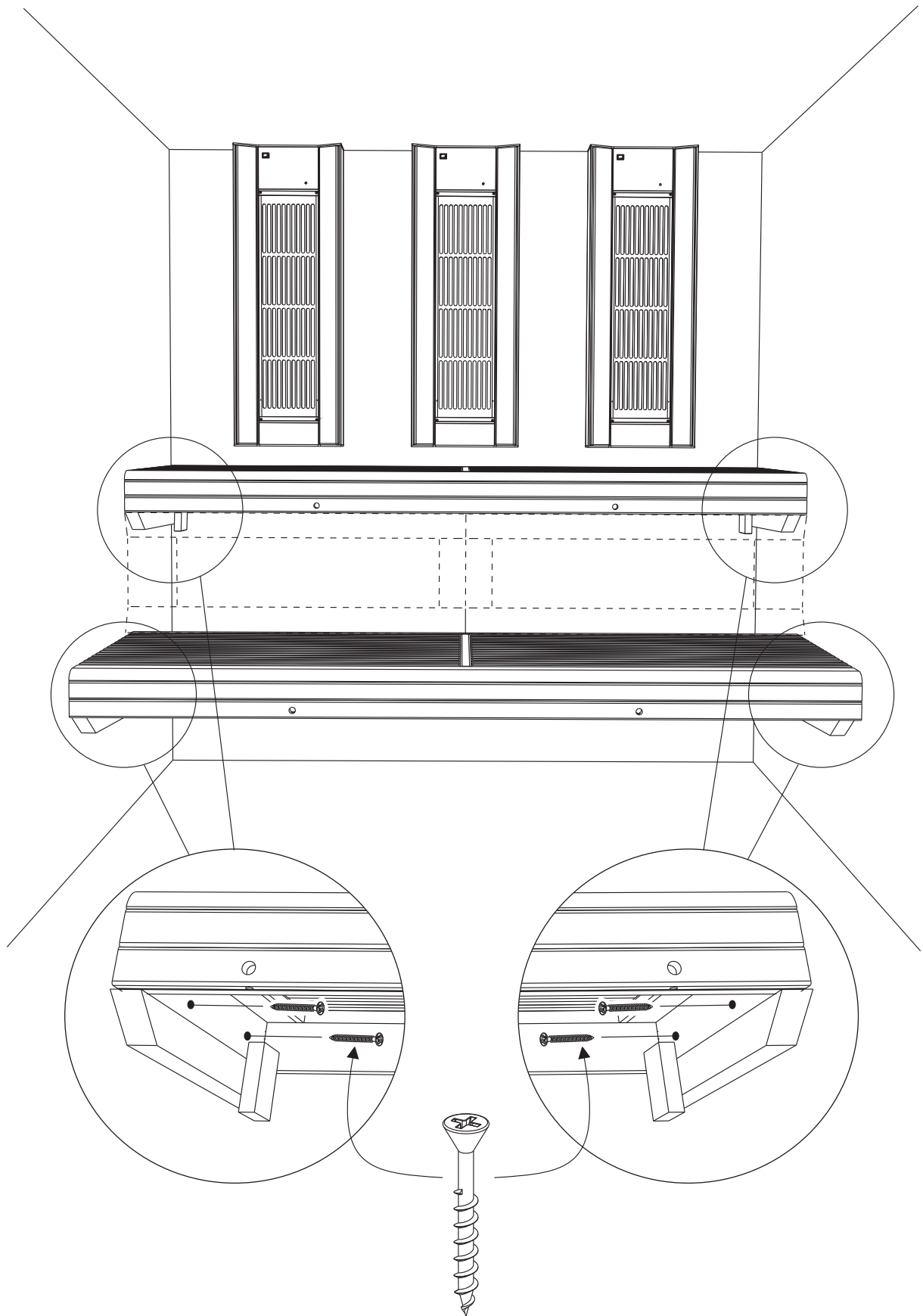


Alt. 2

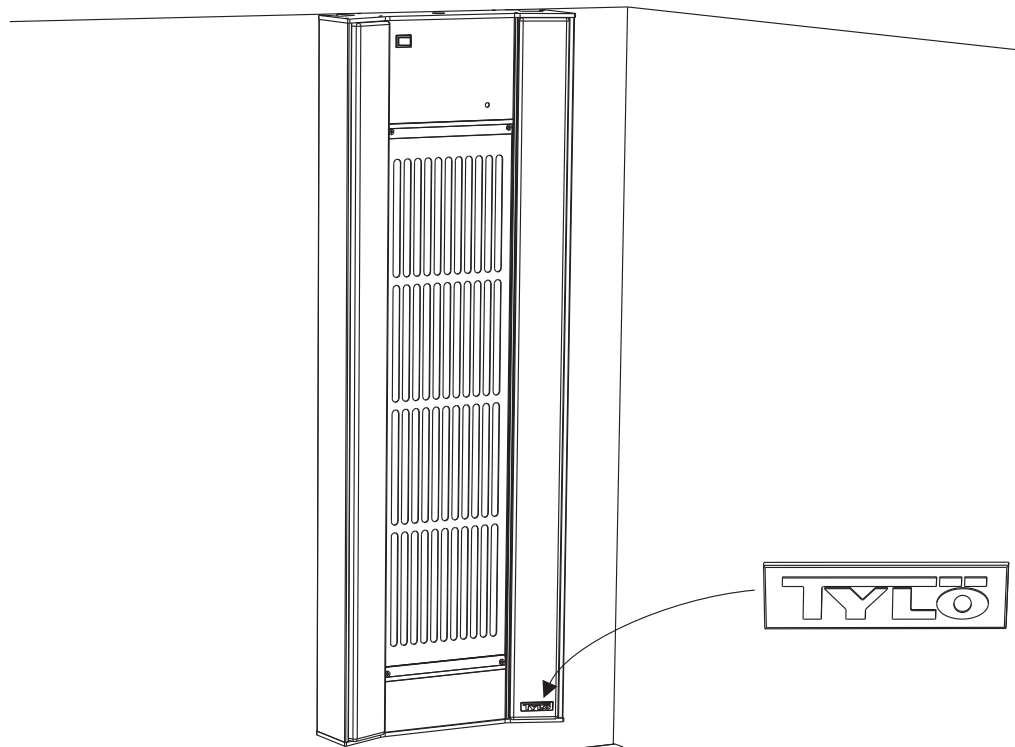




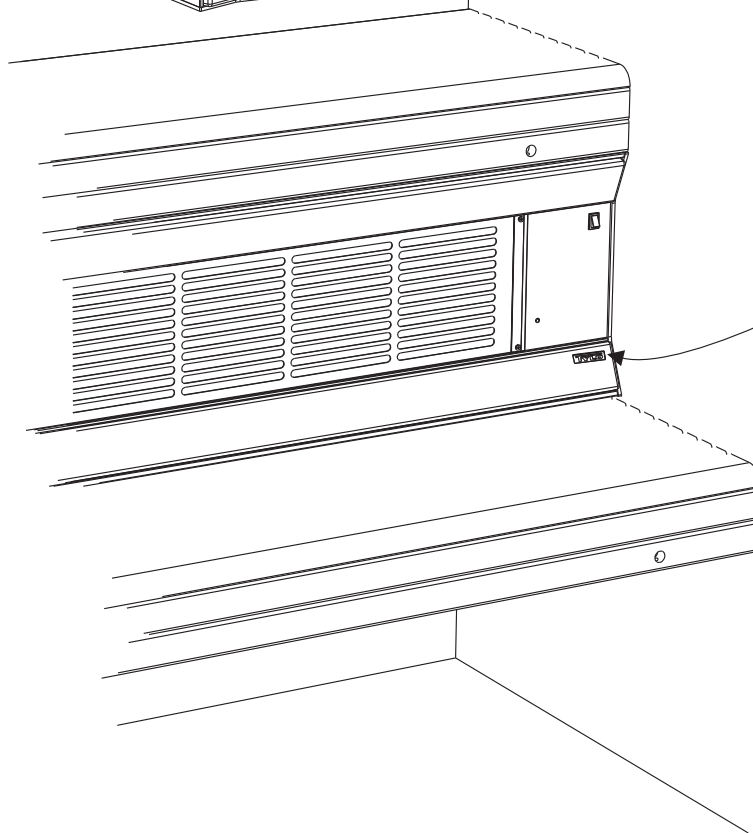




Viktigt!
Important!
Wichtig!
Important!

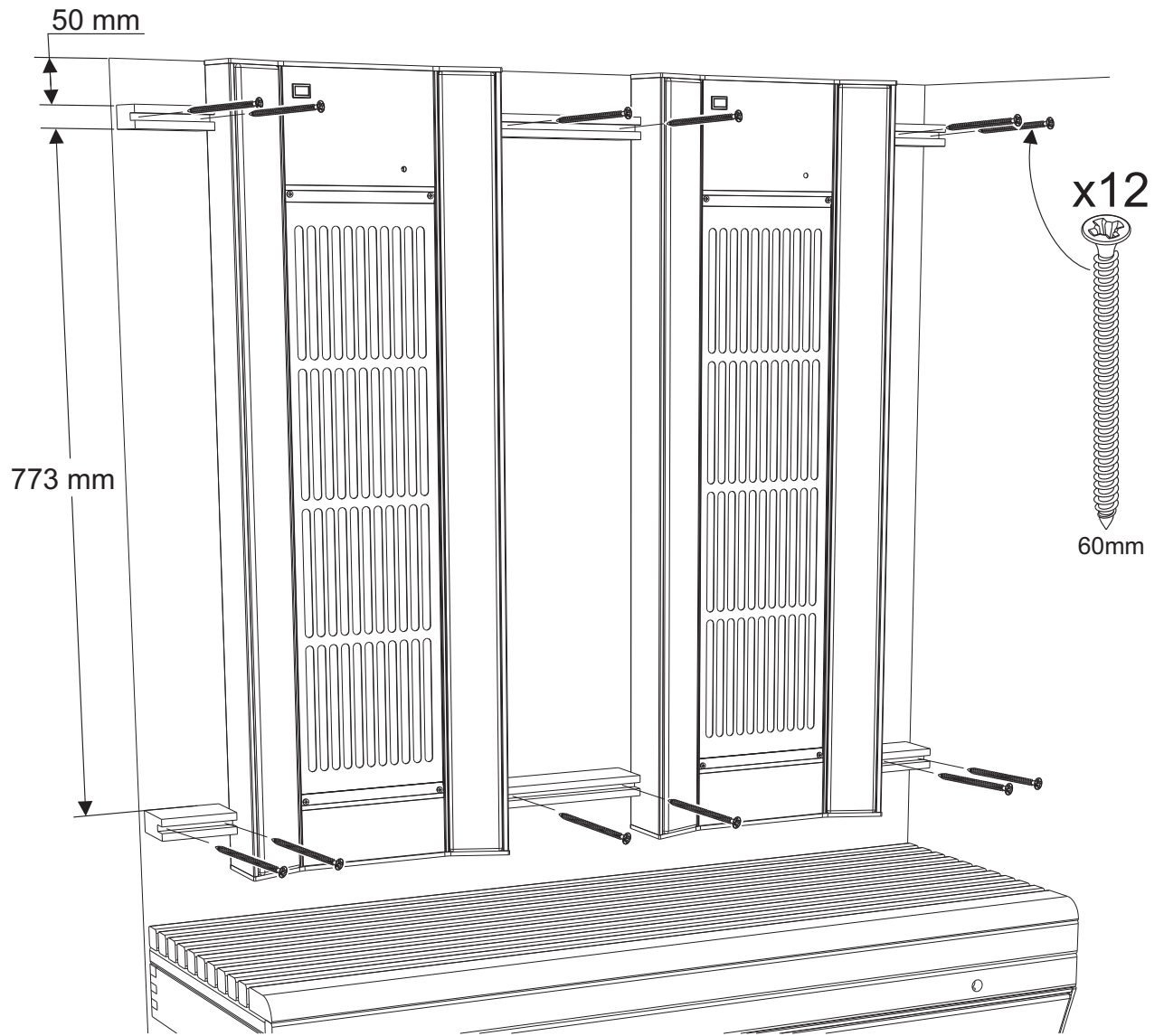
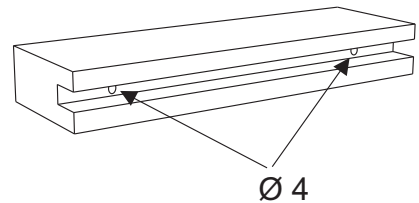
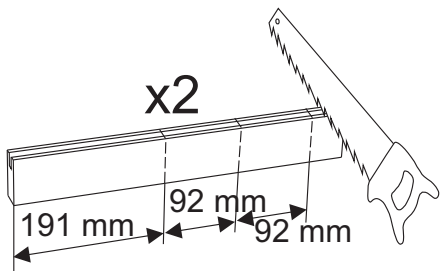


TYLÖ

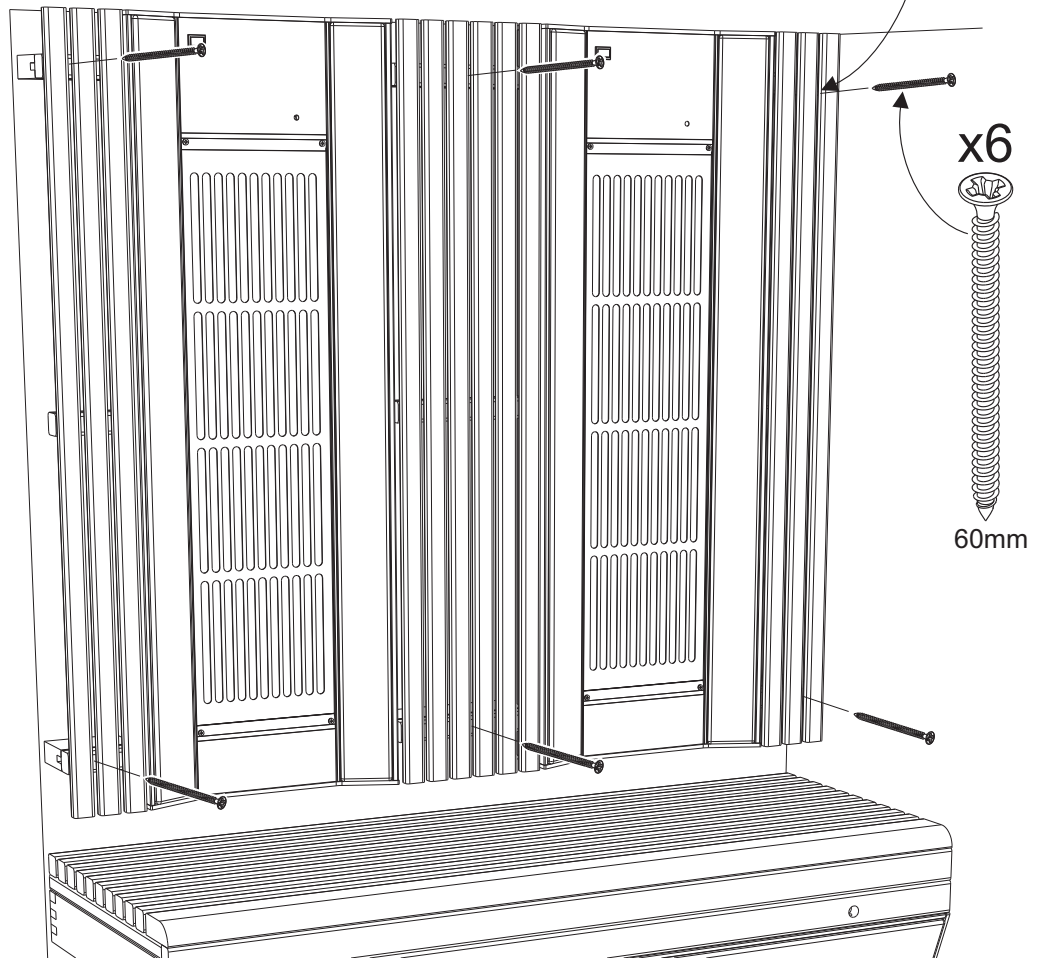
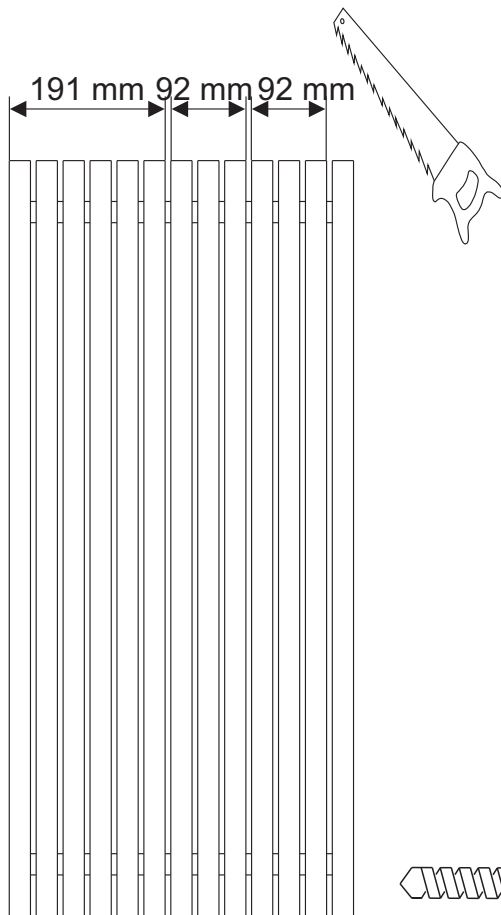


TYLÖ

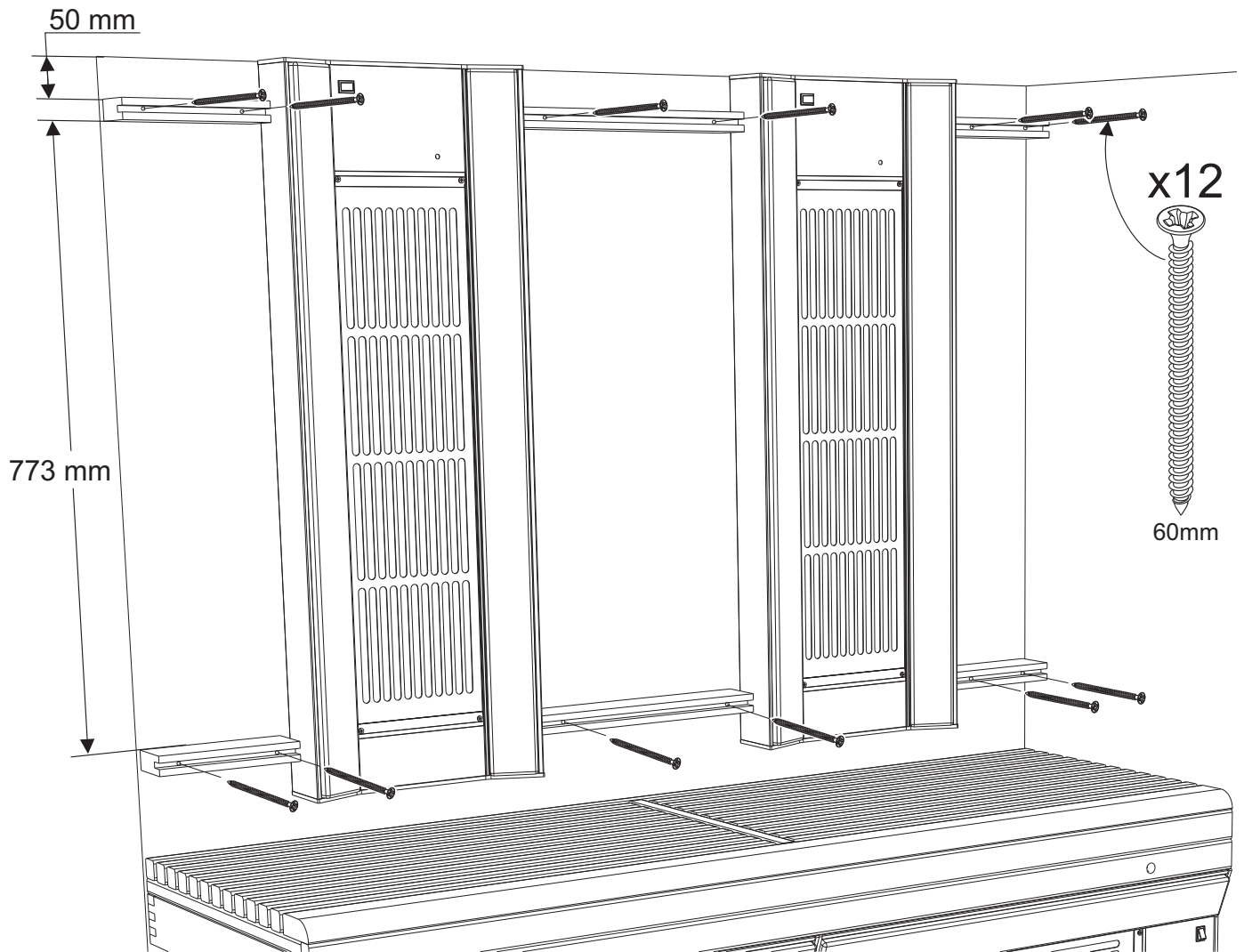
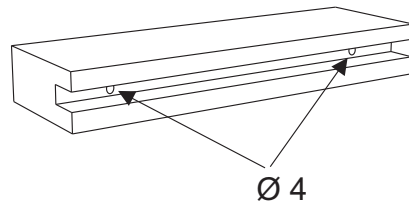
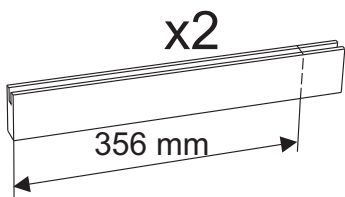
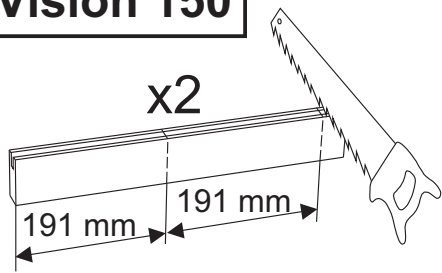
Sauna:
1212



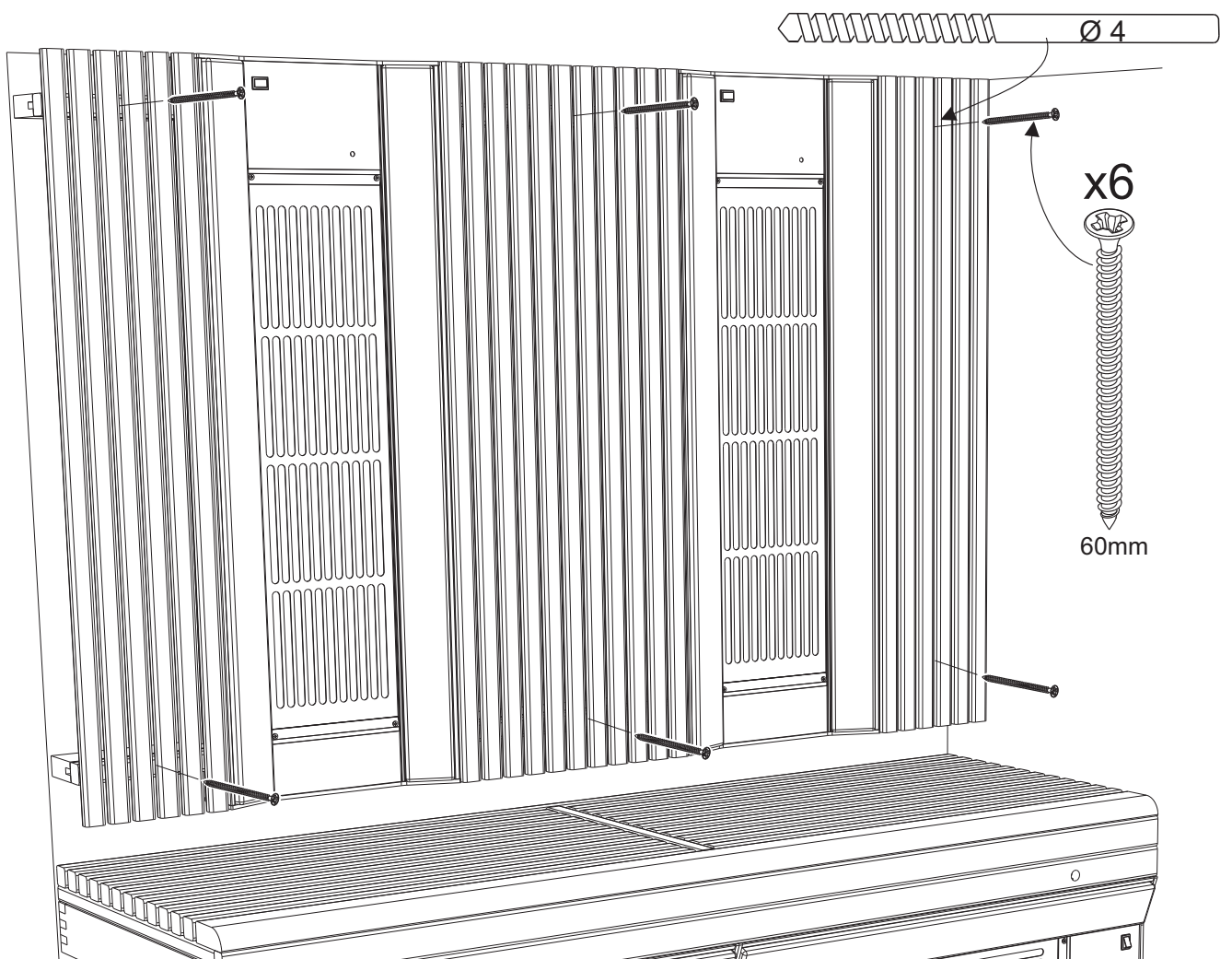
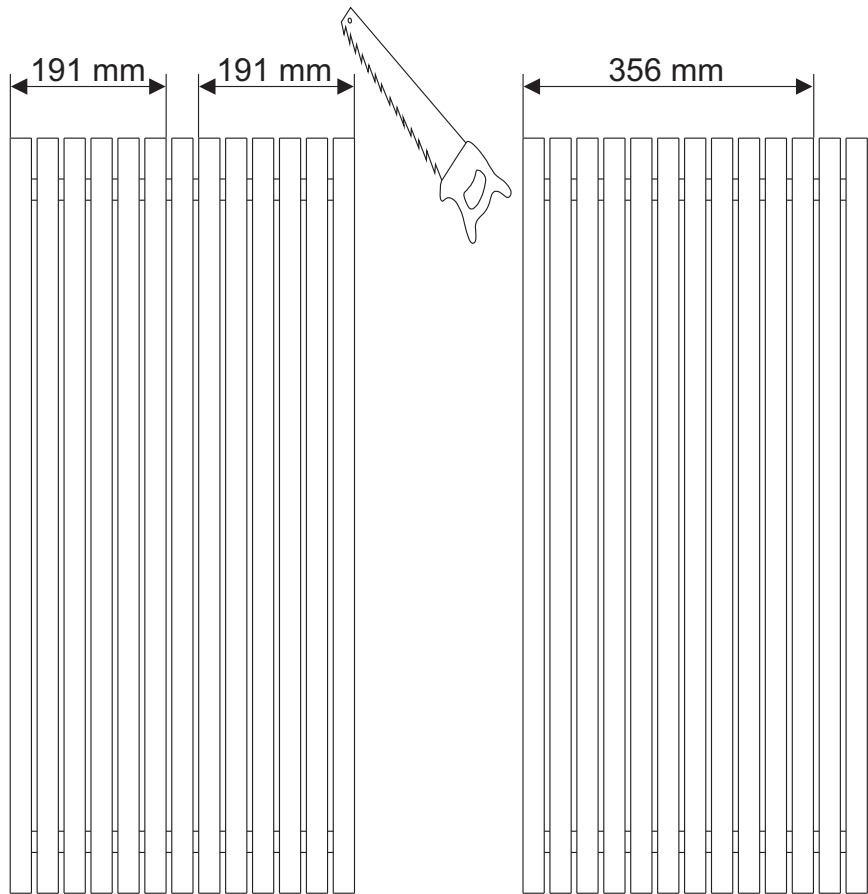
Sauna:
1212



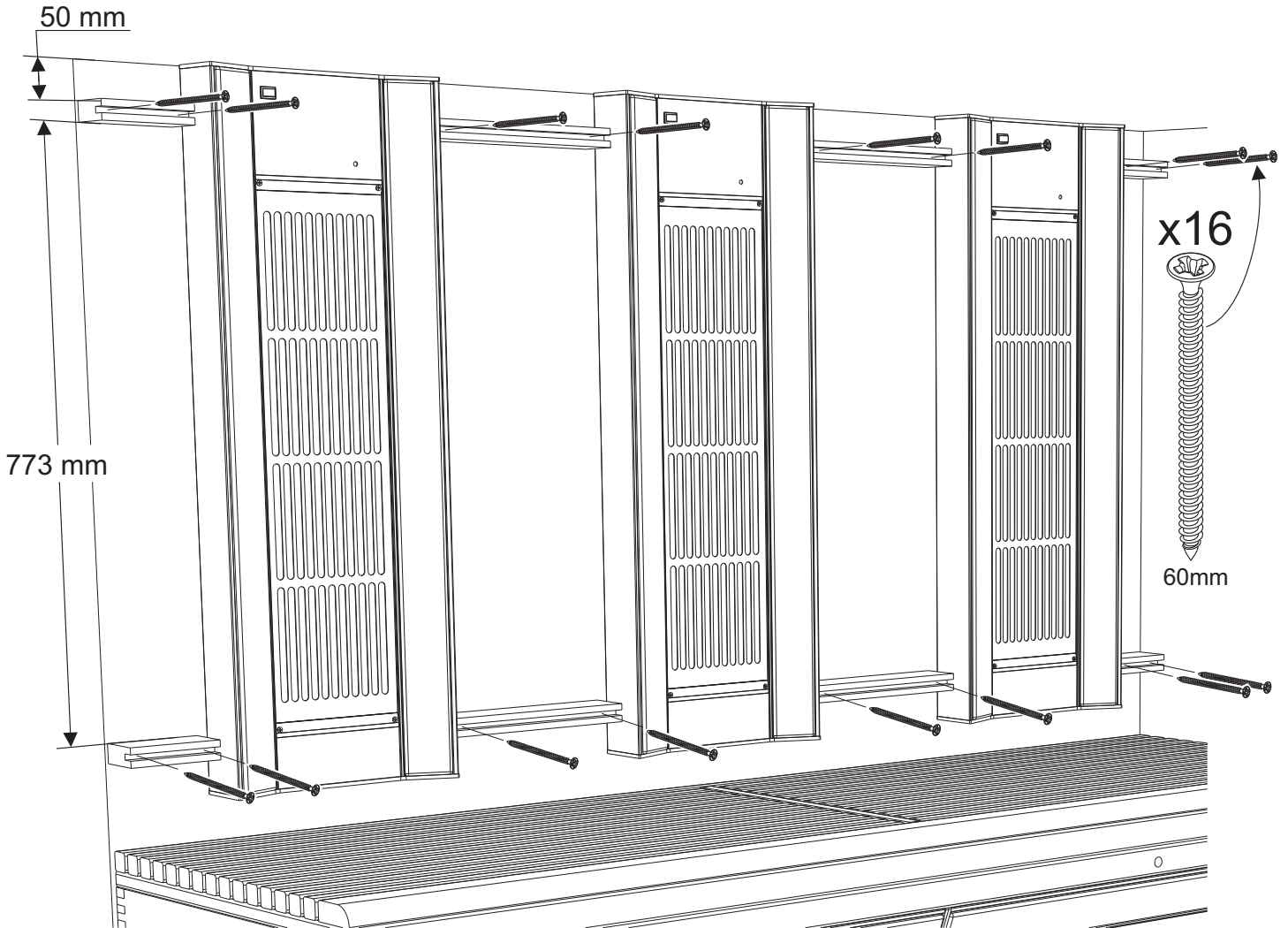
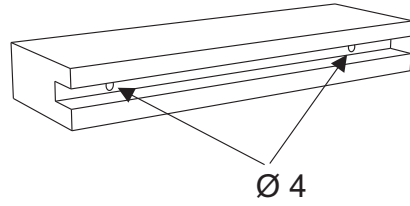
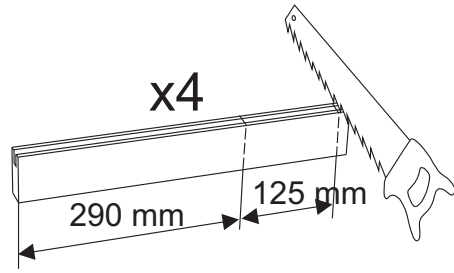
Sauna:
1612
1616
1616 Corner
Space Vision 150



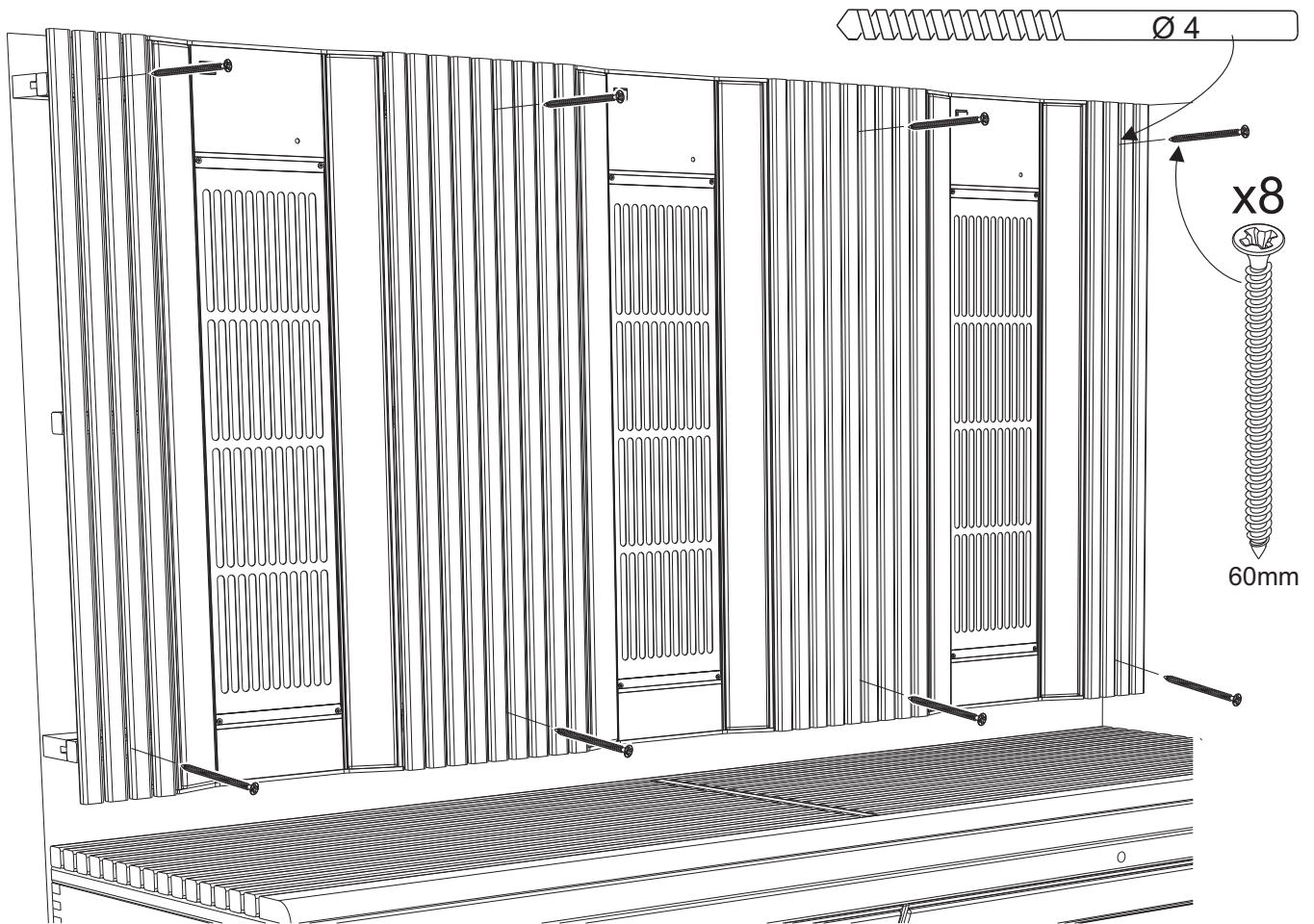
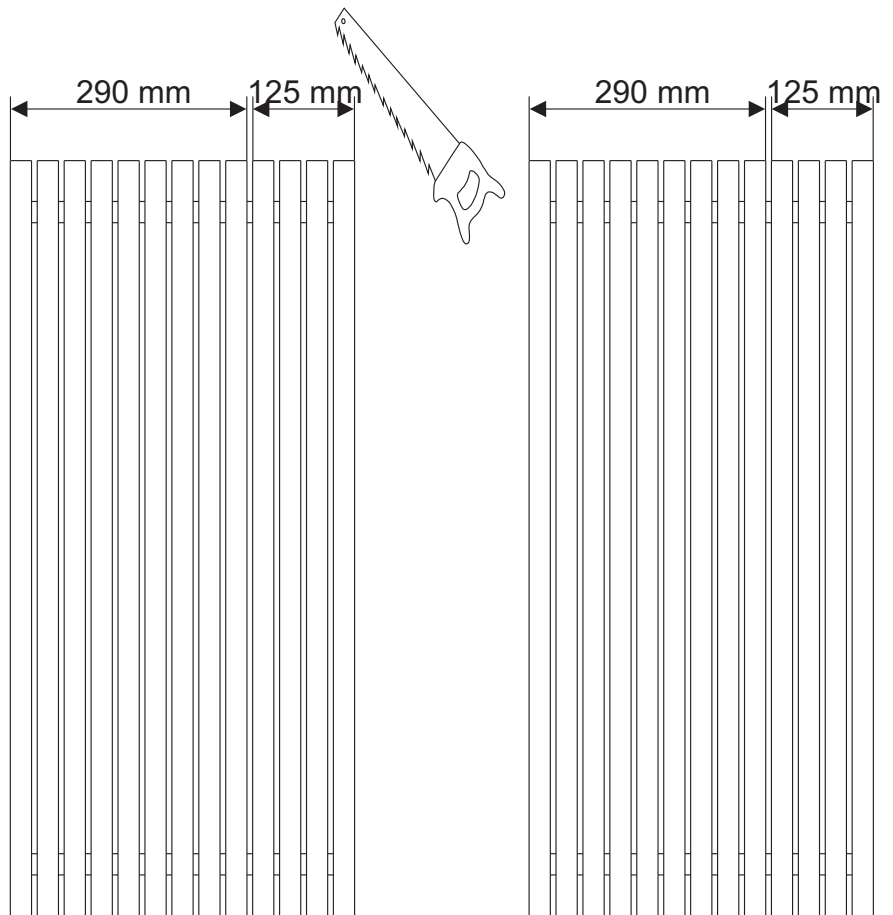
Sauna:
1612
1616
1616 Corner
Space Vision 150



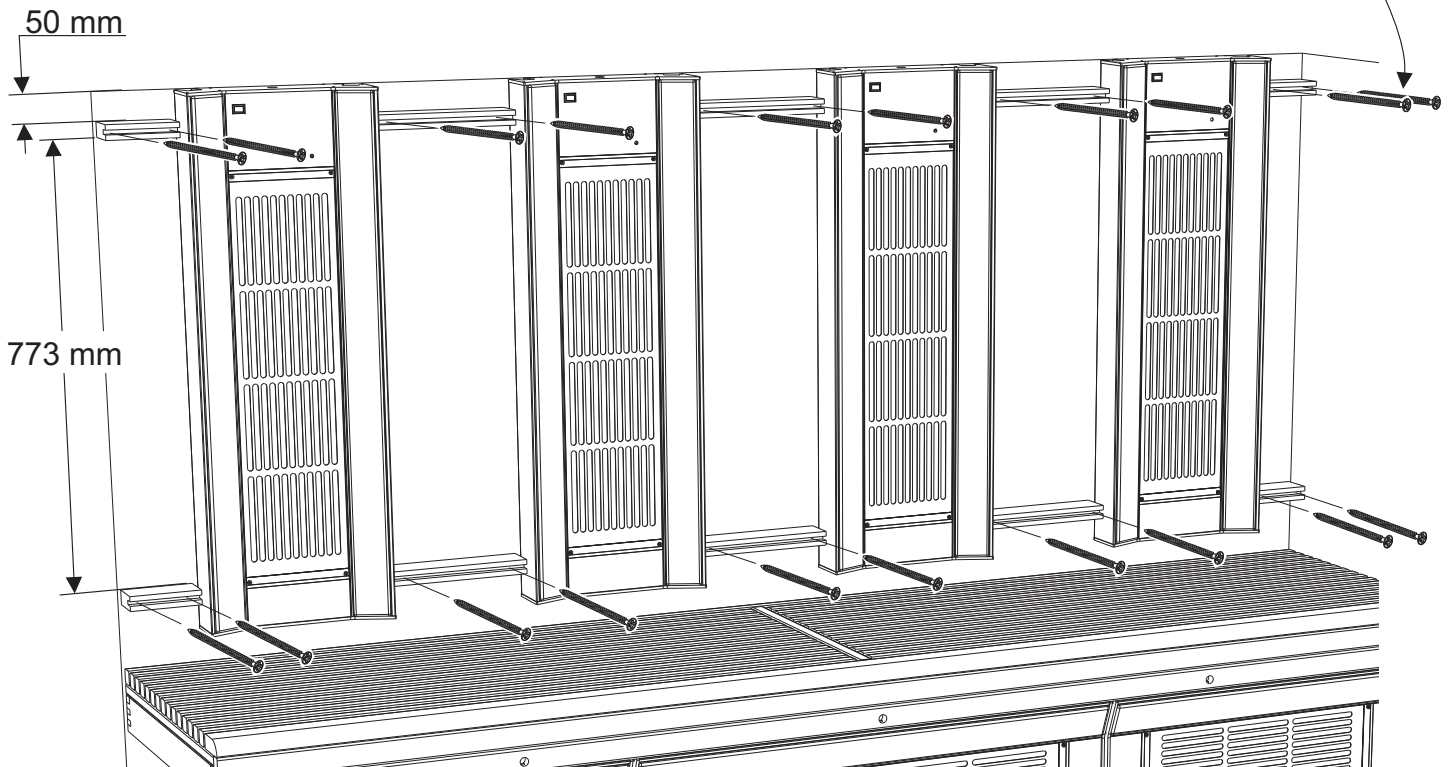
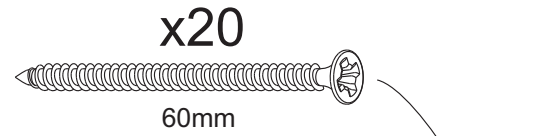
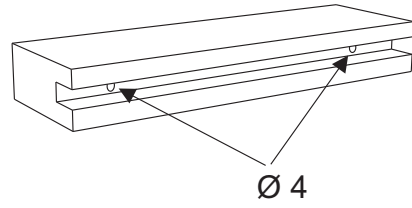
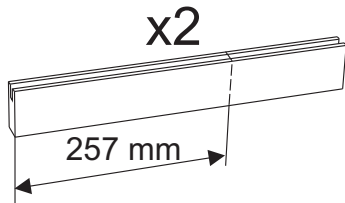
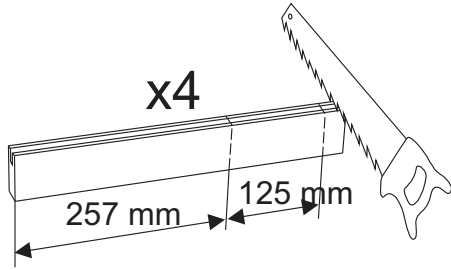
Sauna:
2016
2016 Corner
2020
2020 Corner
2025
2025 Corner
Space Vision 200
Midi Vision



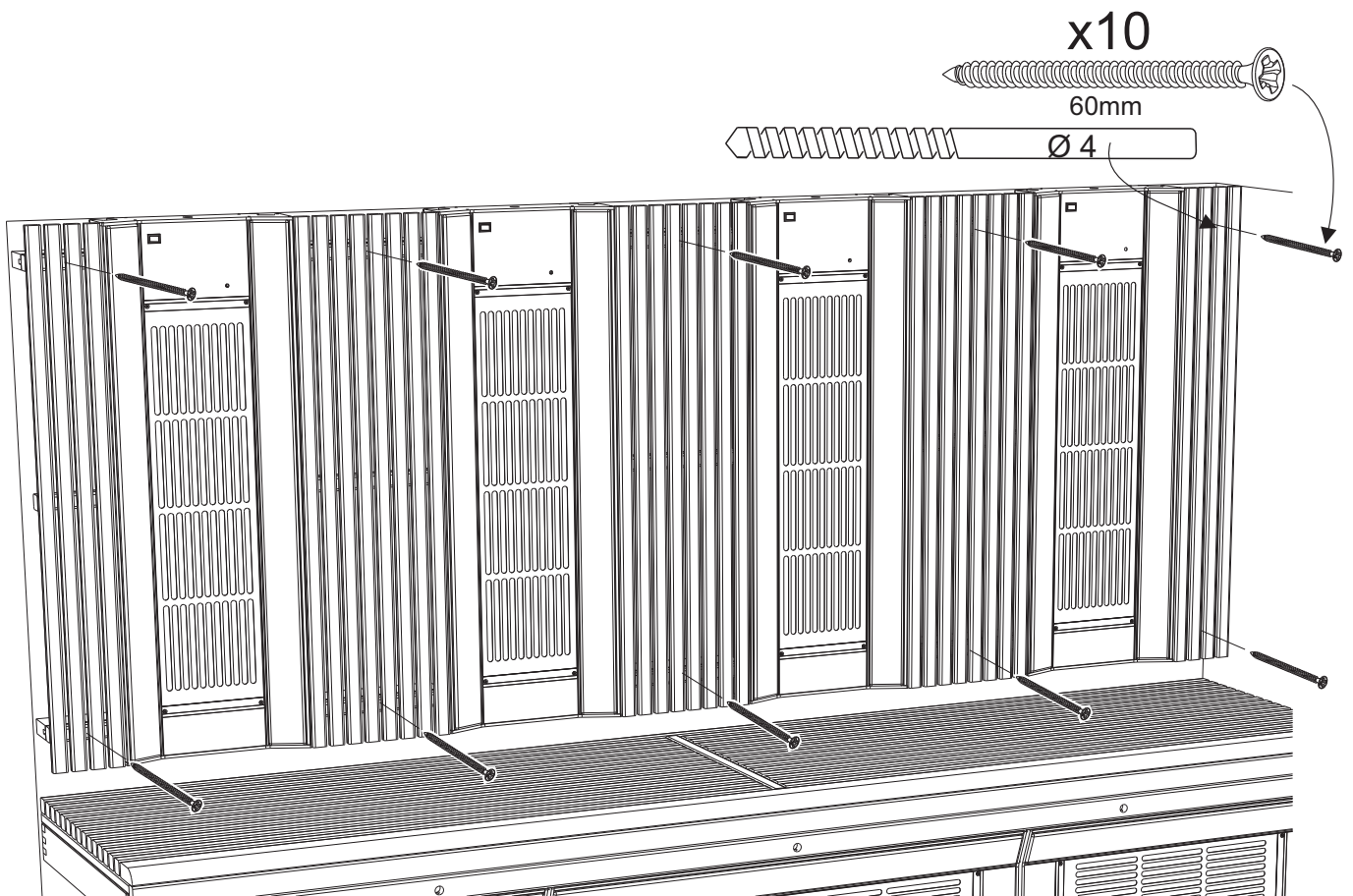
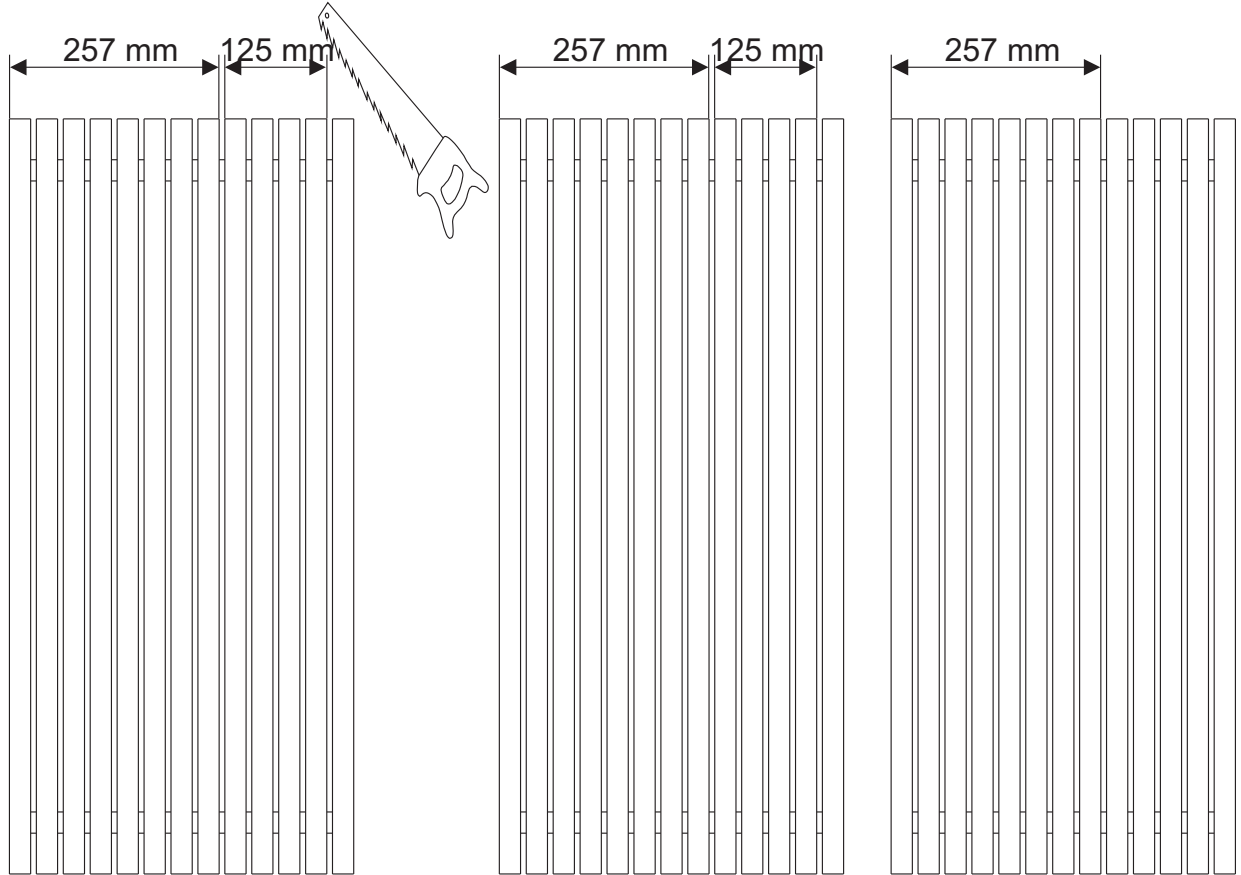
Sauna:
2016
2016 Corner
2020
2020 Corner
2025
2025 Corner
Space Vision 200
Midi Vision



**Sauna:
Space Vision 250**



**Sauna:
Space Vision 250**



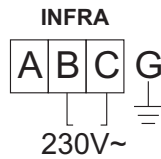
El-anslutning skall utföras av behörig el-installatör enligt kopplingschema. Glöm ej att jorda!

Electrical wiring must be done by an authorized electrician according to the circuit diagram. Don't forget to earth!

Der Elektroanschluß ist von einem Elektriker auszuführen. Siehe Schaltplan. Erdung nicht vergessen!

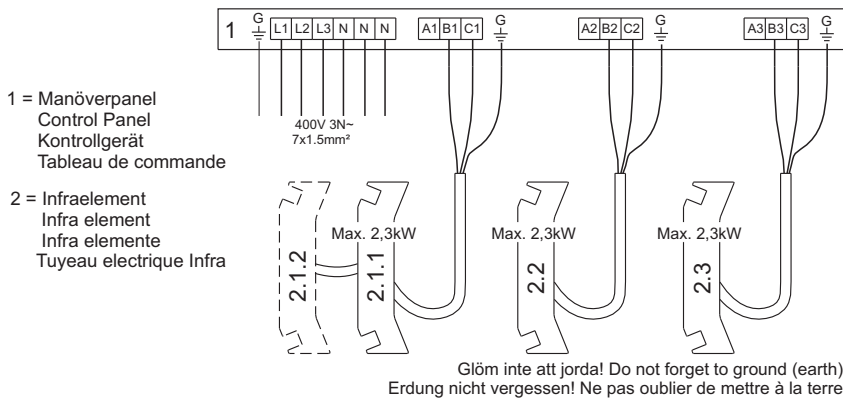
Le raccordement devra être effectué par un professionnel agréé. Ne pas oublier de mettre à la terre!

Type	W	230V~			400V 3N~		
		Amp	mm ²	AWG	Amp	mm ²	AWG
1212	1450	7	1.5	14	7	1.5	14
1612	1500	7	1.5	14	7	1.5	14
1616	1500	7	1.5	14	7	1.5	14
1616 C	1500	7	1.5	14	7	1.5	14
2016	2250	10	1.5	14	10	1.5	14
2016 C	2250	10	1.5	14	10	1.5	14
2020	2250	10	1.5	14	10	1.5	14
2020 C	2250	10	1.5	14	10	1.5	14
2025	2250	10	1.5	14	10	1.5	14
2025 C	2250	10	1.5	14	10	1.5	14
Space V 150	1500	7	1.5	14	7	1.5	14
Space V 200	2250	10	1.5	14	10	1.5	14
Space V 250	2800	2x6	1.5	14	2x6	1.5	14
Midi Vision	2250	10	1.5	14	10	1.5	14

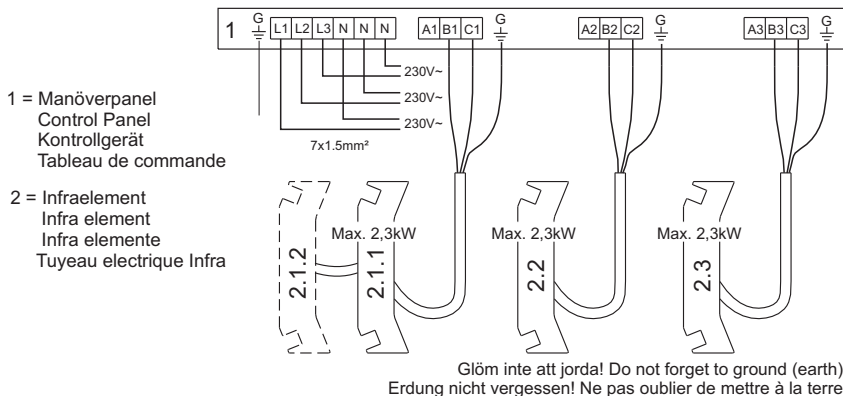


Manöverpanelen placeras utanför bastun.
The control panel must be assembled outside the sauna.
Das Kontrollgerät muß außerhalb der Sauna montiert werden.
Le tableau de commande doit être monté à l'extérieur de la cabine de sauna.

TS-INFRA 400V 3N~



TS-INFRA 230V~



Bruksanvisning

Varning !

Övertäckning av Infravärmare medför brandfara!
Spola aldrig vatten i Infra kabinen. Lämna aldrig små barn ensamma i kabinen.
Bevara anvisningen på säker plats.

Innan ingrepp , utbyte av elektriska komponenter eller delar måste den elektriska matningen brytas.

Information

I kopplingsdosan på varje Infravärmare finns inbyggd temperaturskydd, termostat och strömbrytare. Termostaten är fabriksinställt så att automatisk till och frånkoppling av max. temperaturen sker. Vid normaldrift styrs drifttemperaturen ifrån manöverpanelen.

Temperatur Inställning

I läge " start" värmer infravärmarna med full effekt till dess att temperaturen uppgår till de inbyggda termostaternas frånkopplingsvärde. I detta läge stiger rumtemperaturen som snabbast och rekommenderas endast under uppvärmningsskedet.

Vid lägre inställning av manöverpanelens temperaturreglering, arbetar infravärmarna med reducerad effekt. Ändra temperaturinställningen i önskad riktning för att undersöka vad Du finner lagom. (I regel mellan läge 5 – 9)

Timer

Manöverpanelen har en inbyggd timer med 60 minuters maximal inkopplingstid.

Manuellt kan inkopplingstiden när som helst förlängas eller förkortas.

Temperaturskydd

Om temperaturen runt en infravärmare pga. övertäckning eller annan funktionsstörning stiger kraftigt, bryter det inbyggda temperaturskyddet strömmen för den aktuella infravärmaren.

I detta fall måste temperaturskyddet återställas manuellt. (Se bild)

OBS! Innan återställning av Temperaturskyddet får ske, måste den elektriska matningen till kabinen kopplas ifrån.

Operation Instruction

Warning!

The Infra heaters must not be covered. Covering creates a fire hazard.

Never leave young children unattended in the Infra cabin. Do not use water onto the Infra heaters.
Store this information in a safe place.

Before maintenance, service or replacement of electrical components the equipment must be disconnected from main electrical supply.

Information

In the connection box in each Infra heater there is one built-in high temperature limit control, one thermostat and one ON/OFF switch.
The thermostat is factory pre-set for automatically on/off regulation of the maximum temperature range. During normal operation, bathing condition, the ambient room temperature is regulated from the Temperature knob on the control panel.

Temperature setting

With the temperature knob set into "start" position, the Infra heaters will operate with 100% output until the pre-set temperature of the individual built-in thermostats are reached. This position is recommended during the heating up time in order to achieve temperature as quickly as possible. Once the ambient temperature is sufficient the temperature knob is set to a suitable level.
(Normally between 5 – 9)

Timer setting

The control panel has a built in timer with maximum 1 hour running time. The Infra heaters (and built-in lightning's) will not operate if the timers is not switched into running mode. The timer can be switched off/on manually at any time.

High temperature limit control

If the ambient temperature of the Infra heaters exceed factory -set limits, the built in high temperature limit control will switch off. (This might happen if the heaters are covered or due to another malfunction of the temperature regulation system). In order to start again, the limit control must then be re-set manually. (Se fig)

Note!

Disconnect from main electrical supply before re-set of high temperature limit control

Betriebsanleitung

WARNUNG!

Abdecken des Infrastrahler bringt Feuergefahr mit sich.
Im Kabine niemals mit Wasserschlauch spülen.
Kleinkinder dürfen sich nie unbeaufsichtigt in der Infrakabin aufhalten.

Diese Informationen an einem sicheren Ort aufbewahren.
Vor Eingriffe, Wechseln von Teilen oder und Behebungen von Störungen im Betrieb muß die Gerät vom Netz getrennt werden.

Information

Jeder Tylö Infrastrahler sind mit integriertem Überhitzungsschutz sowie Thermostat -regulierung und separatem Schalter ausgestattet, der in den Schaltkasten des Strahlers eingebaut ist . Während Normalbetrieb schaltet dieser Thermostaten gemäß Fabrikeinstellung die Strahler automatisch ein und aus. Die Temperatur in die Kabine ist zuzüglich auch durch die Temperatursteuerung am Kontrollgeräte geregelt.

Einstellung der Temperatur

Bei Stufe „Start“ heizen die Strahler mit voller Leistung bis das maximaler Temperaturbereich des eingebautem Thermostaten erreicht sind.

In dieser Position steigen die Temperatur am schnellstens und ist nur während der Heizungszeit zu empfehlen.

Am niedriger Position des Temperaturregler laufen die Strahler mit reduziertes Leistung. Bitte ändern Sie die Temperatureinstellung in der gewünschten Richtung bis Sie Ihre ideale Temperatur gefunden haben (in der Regel stufe 5 – 9).

Zeitschalter

Die Kontrollgeräte ist mit ein Zeitschalter mit 60 Minuten Laufzeit ausgerüstet. Die Laufzeit können jederzeit verlängert oder manuell gekürzt werden.

Überhitzungsschutz

Sollten die Temperatur, auf Grund Überdeckung oder Funktionsstörung des Temperaturregulierung , zu hoch steigen, schaltet die eingebautem Temperaturbegrenzer die entsprechendes Strahler aus.

In dieser fall müssen die Temperaturbegrenzer manuell zurückgestellt werden. (Siehe bitte Bild)

Achtung! Bevor Rückstellung müssen die Anlage vom Netz getrennt werden.

Återställningsknapp bakom täcklock

Reset button behind covering cap

Rückstelltaste hinter abdeckkappe

Bouton de mise à zéro derrière opercule

